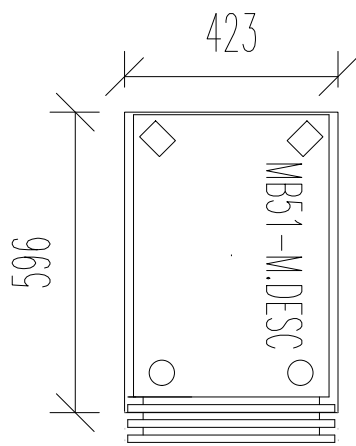


Ministerio de Hacienda

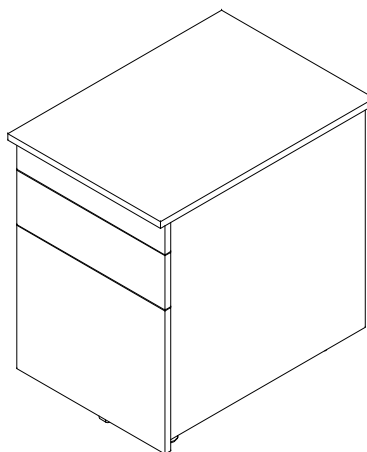
- TÍPICAS DE MOBILIARIO -

VERSION 1

AÑO: 2021



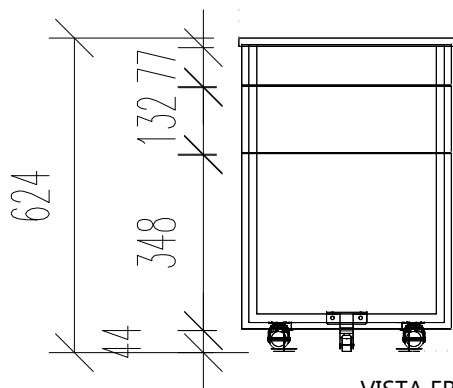
VISTA PLANTA



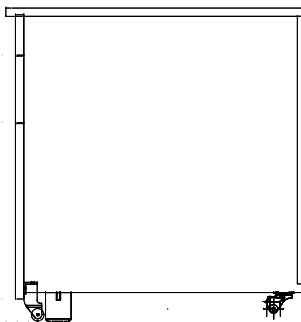
VISTA ISOMETRICO



-Modulo Bajo con Carcasa en Chapeta / Melamina
Color _____, Frentes y Soporte Superior en
Chapeta / Melamina color _____



VISTA FRONTAL



VISTA LATERAL DERECHA

02 Modulo bajo 3 gavetas
Escala: _____ 1:15

Firma Vendedor:
Aprobado Cliente:
Fecha: de de 20

PROYECTO:

TIPOLOGIA TIPICA

Fecha entrada:
07-01-2021

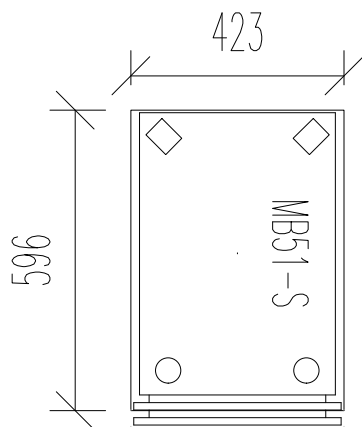
Fecha salida:
25-01-2021

Dibujo:
HCP

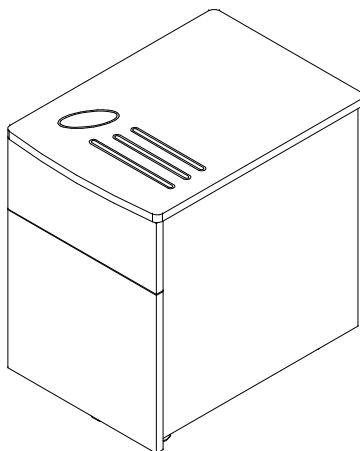
MINISTERIO DE HACIENDA

Asesor:
NATALIA

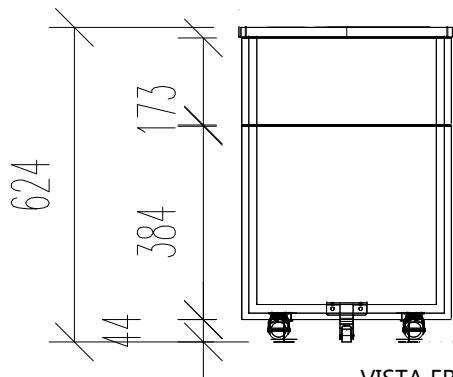
Preliminar:
06-01-21



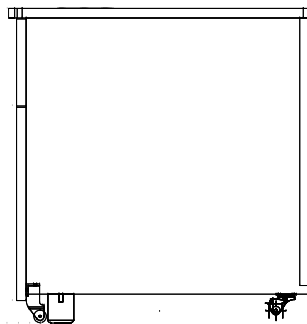
VISTA PLANTA



VISTA ISOMETRICO



VISTA FRONTAL



VISTA LATERAL DERECHA

-Modulo Bajo con Carcasa en Chapeta / Melamina Color _____, Frentes y Soporte Superior en Termoformado Avalon color _____

Firma Vendedor:
Aprobado Cliente:
Fecha: de de 20

03 Modulo bajo 2 gavetas
Escala: _____ 1:15

PROYECTO:

TIPOLOGIA TIPICA

Fecha entrada:
07-01-2021

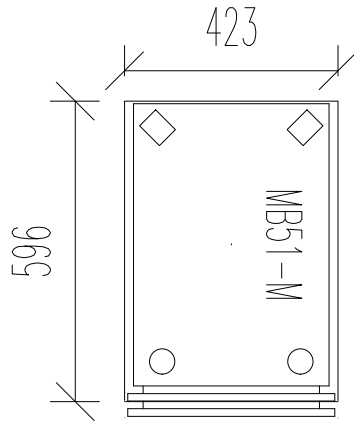
Fecha salida:
25-01-2021

Dibujo:
HCP

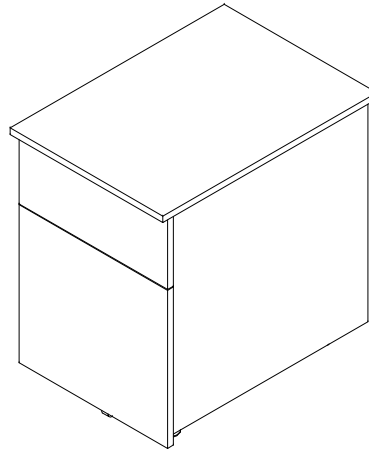
MINISTERIO DE HACIENDA

Asesor:
NATALIA

Preliminar:
06-01-21



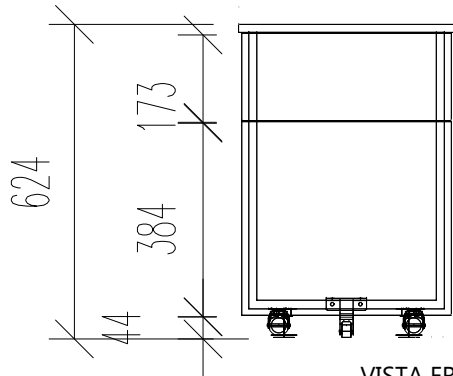
VISTA PLANTA



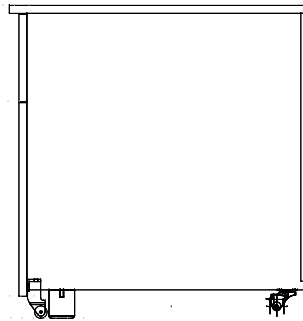
VISTA ISOMETRICO



-Modulo Bajo con Carcasa en Chapeta / Melamina
Color _____, Frentes y Soporte Superior en
Chapeta / Melamina color _____



VISTA FRONTAL



VISTA LATERAL DERECHA

04 Modulo bajo 2 gavetas
Escala: _____ 1:15

Firma Vendedor:

Aprobado Cliente:

Fecha: de de 20

PROYECTO:

TIPOLOGIA TIPICA

Fecha entrada:
07-01-2021

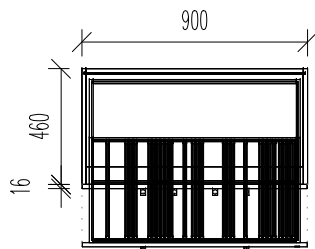
Fecha salida:
25-01-2021

Dibujo:
HCP

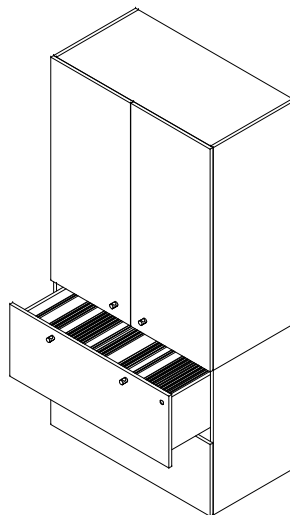
MINISTERIO DE HACIENDA

Asesor:
NATALIA

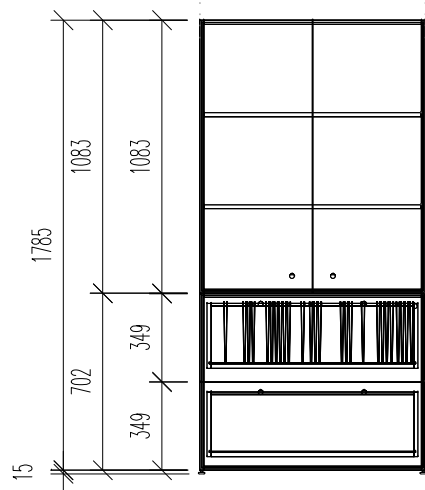
Preliminar:
06-01-21



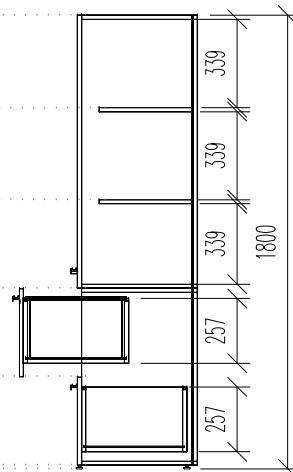
VISTA PLANTA



VISTA ISOMETRICO



VISTA FRONTAL



VISTA LATERAL DERECHA



-Biblioteca Alta con Carcasa en Chapeta / Melamina
Color _____, Frentes en Chapeta / Melamina
Color _____

-Archivadores con Carcasa en Chapeta / Melamina
Color _____, Frentes en Chapeta / Melamina
Color _____

Firma Vendedor:

Aprobado Cliente:

Fecha: de de 20

11 Biblioteca 2 puertas con 2 gavetas archivador.
Escala: _____ 1:30

PROYECTO:

TIPOLOGIA TIPICA

Fecha entrada:
07-01-2021

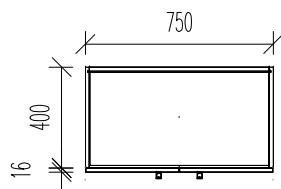
Fecha salida:
25-01-2021

Dibujo:
HCP

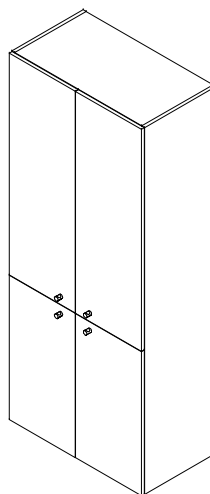
MINISTERIO DE HACIENDA

Asesor:
NATALIA

Preliminar:
06-01-21



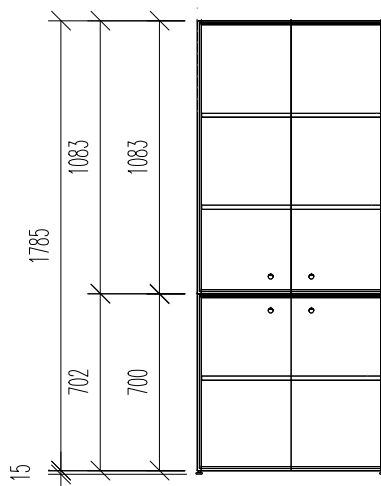
VISTA PLANTA



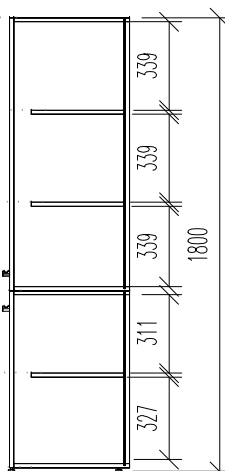
VISTA ISOMETRICO



-Biblioteca Alta con Carcasa en Chapeta / Melamina
Color _____, Frentes en Chapeta / Melamina
Color _____



VISTA FRONTAL



VISTA LATERAL DERECHA

12 Biblioteca 4 puertas.
Escala: _____ 1:30

Firma Vendedor:
Aprobado Cliente:
Fecha: de de 20

PROYECTO:

TIPOLOGIA TIPICA

Fecha entrada:
07-01-2021

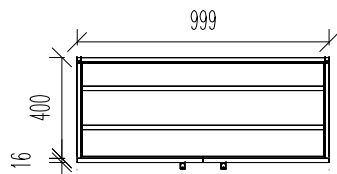
Fecha salida:
25-01-2021

Dibujo:
HCP

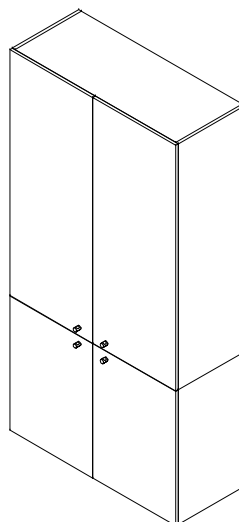
MINISTERIO DE HACIENDA

Asesor:
NATALIA

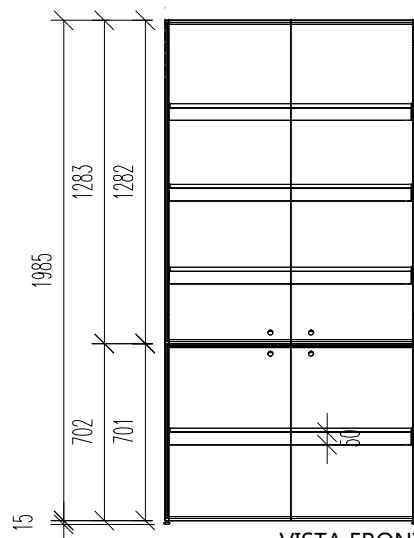
Preliminar:
06-01-21



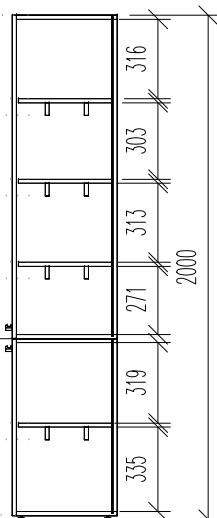
VISTA PLANTA



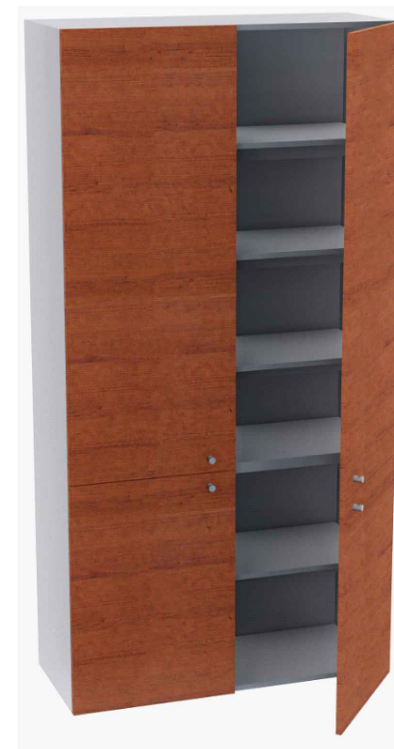
VISTA ISOMETRICO



VISTA FRONTAL



VISTA LATERAL DERECHA



-Biblioteca Alta con Carcasa en Chapeta / Melamina
Color _____, Frentes en Termoformado Avalon
Color _____

Firma Vendedor:

Aprobado Cliente:

Fecha: de de 20

21 Biblioteca 2 puertas con refuerzos.
Escala: _____ 1:30

PROYECTO:

TIPOLOGIA TIPICA

Fecha entrada:
07-01-2021

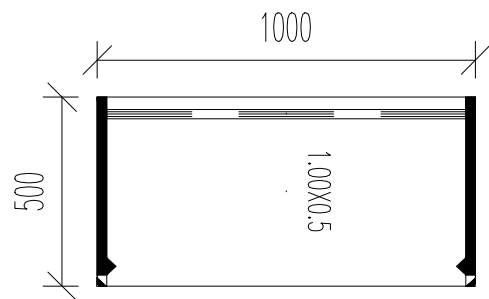
Fecha salida:
25-01-2021

Dibujo:
HCP

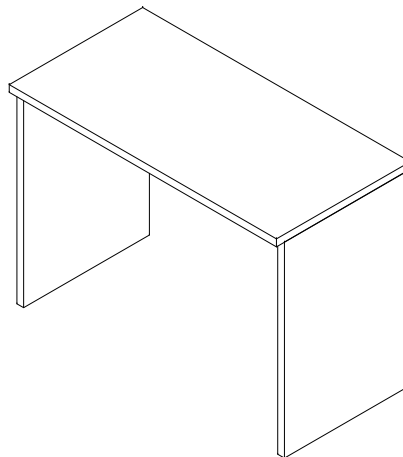
MINISTERIO DE HACIENDA

Asesor:
NATALIA

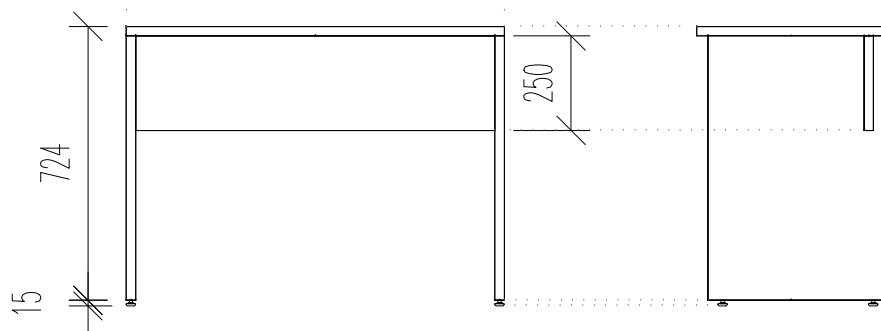
Preliminar:
06-01-21



VISTA PLANTA



VISTA ISOMETRICO



VISTA FRONTAL

VISTA LATERAL DERECHA

- Superficies en Chapeta / Melamina Color _____
- Faldones en Chapeta / Melamina Color _____
- Soportes Tipo S en Chapeta / Melamina Color _____

Firma Vendedor:

Aprobado Cliente:

Fecha: de de 20

24 Estacion de trabajo.
Escala: _____ 1:20

PROYECTO:

TIPOLOGIA TIPICA

Fecha entrada:
07-01-2021

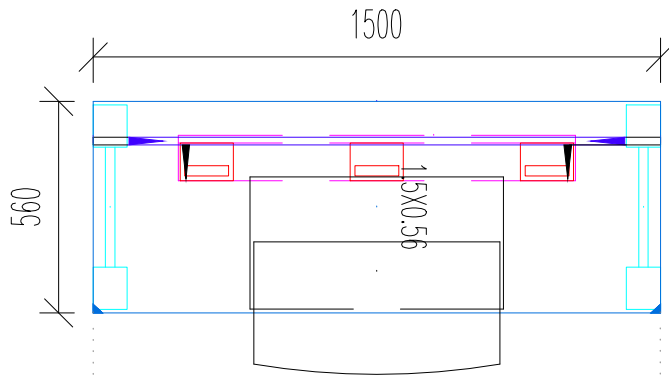
Fecha salida:
25-01-2021

Dibujo:
HCP

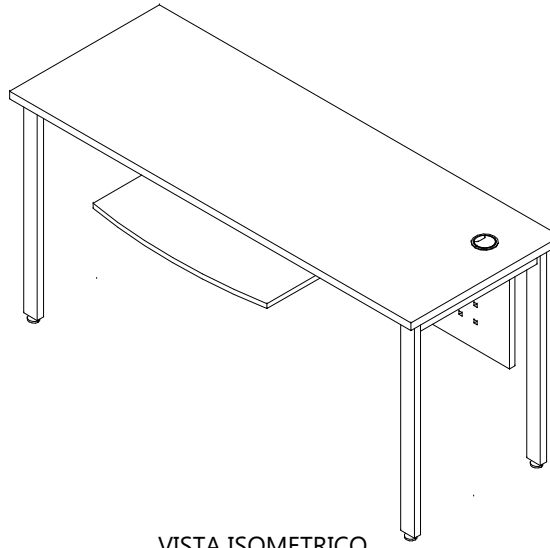
MINISTERIO DE HACIENDA

Asesor:
NATALIA

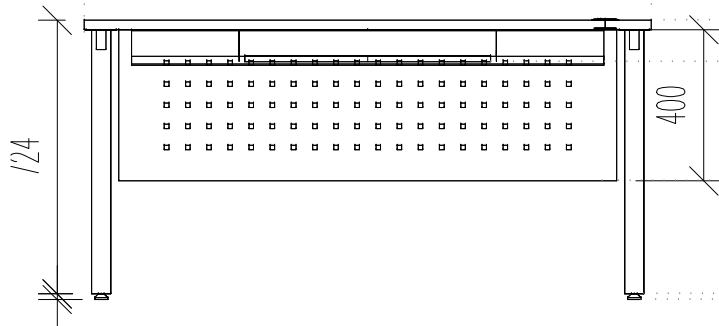
Preliminar:
06-01-21



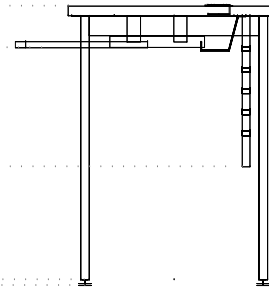
VISTA PLANTA



VISTA ISOMETRICO



VISTA FRONTAL



VISTA LATERAL DERECHA

- Superficies en Termoformado S1000 Color _____
- Soportes Tipo U Metalicos Color _____
- Soporte para Teclado Melaminico Color: _____
- Ductos y Cajas Electricas Con Sist. Autosoportado Metalicos Color _____
- Faldon Metalico Troquelado Color _____

Firma Vendedor:

Aprobado Cliente:

Fecha: de de 20

25 Estacion de trabajo.
Escala: _____ 1:20

PROYECTO:

TIPOLOGIA TIPICA

Fecha entrada:
07-01-2021

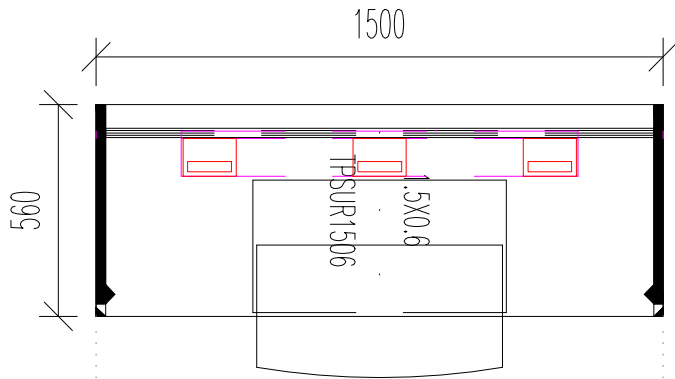
Fecha salida:
25-01-2021

Dibujo:
HCP

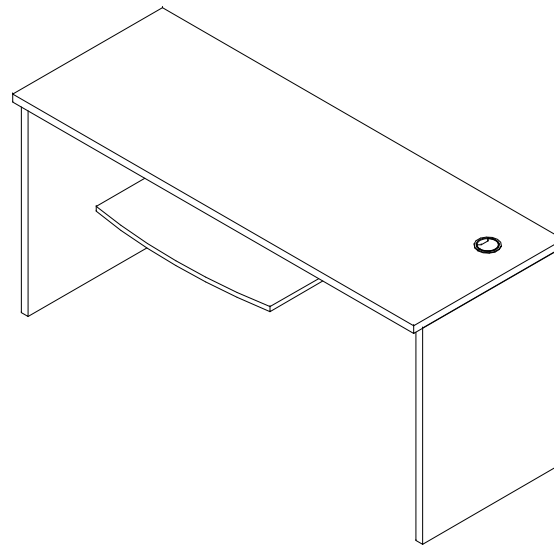
MINISTERIO DE HACIENDA

Asesor:
NATALIA

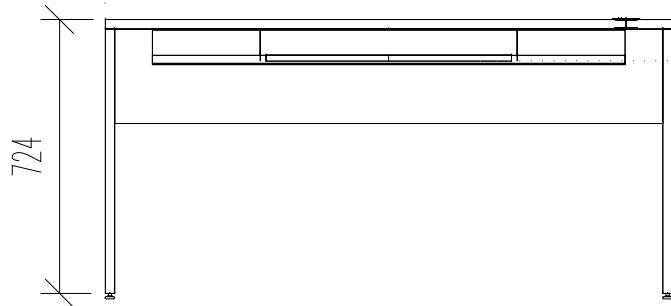
Preliminar:
06-01-21



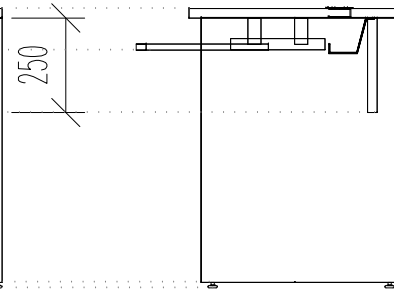
VISTA PLANTA



VISTA ISOMETRICO



VISTA FRONTAL



VISTA LATERAL DERECHA

- Superficies en Chapeta / Melamina Color _____
- Faldones en Chapeta / Melamina Color _____
- Soportes Tipo S en Chapeta / Melamina Color _____
- Soporte para Teclado mealminico Color: _____
- Ductos y Cajas Electricas Con Sist. Autosoportado Metalicos Color _____

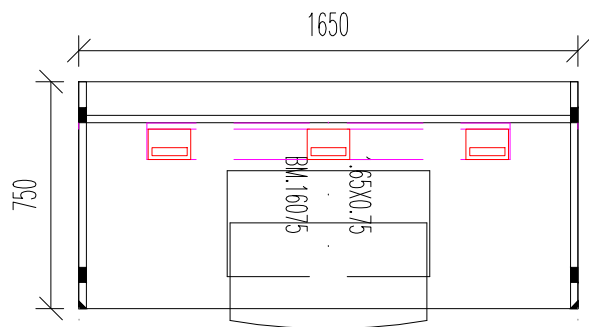
Firma Vendedor:

Aprobado Cliente:

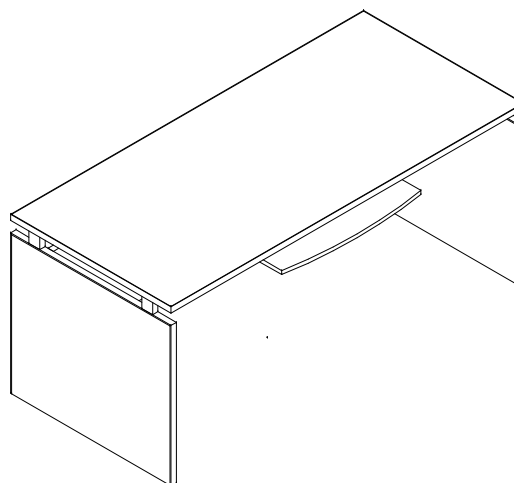
Fecha: de de 20

26 Estacion de trabajo.
Escala: _____ 1:20

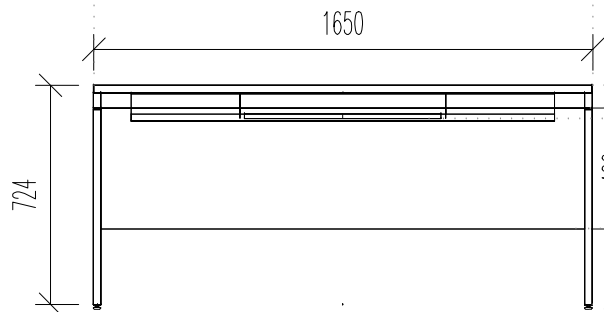
PROYECTO: TIPOLOGIA TIPICA MINISTERIO DE HACIENDA	Fecha entrada: 07-01-2021	Fecha salida: 25-01-2021	Dibujo: HCP
	Asesor: NATALIA	Preliminar: 06-01-21	



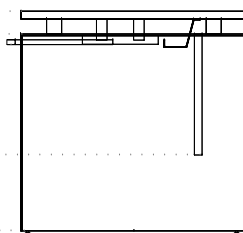
VISTA PLANTA



VISTA ISOMETRICO



VISTA FRONTAL



VISTA LATERAL DERECHA

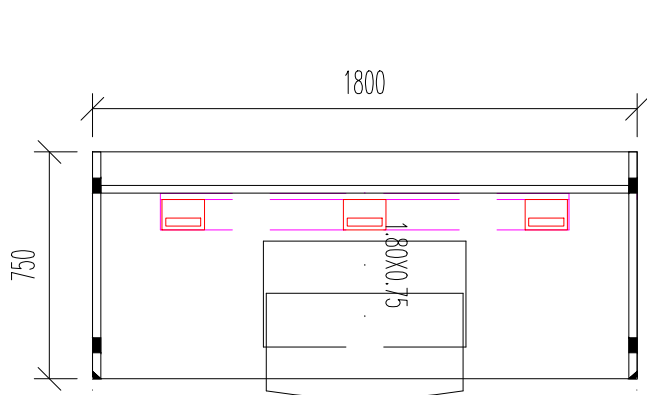
BASEL:

- Superficie en Termoformado Avalon
Color _____
- Faldón Termoformado Color _____
- Apoyos en Termoformado Color _____ con
Bordes en Aluminio Color NATURAL

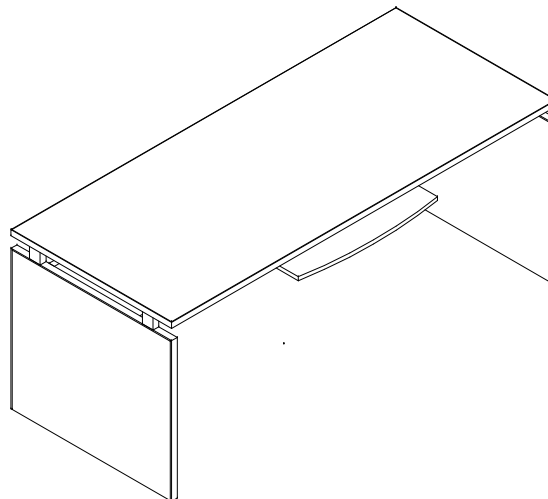
Firma Vendedor:
Aprobado Cliente:
Fecha: de de 20

28 Estacion de trabajo.
Escala: _____ 1:30

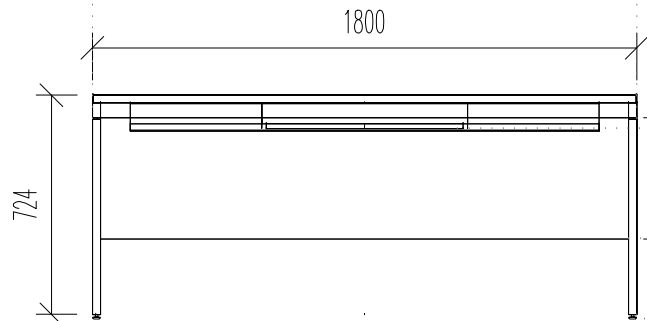
PROYECTO: TIPOLOGIA TIPICA	Fecha entrada: 07-01-2021	Fecha salida: 25-01-2021	Dibujo: HCP
MINISTERIO DE HACIENDA	Asesor: NATALIA	Preliminar: 06-01-21	



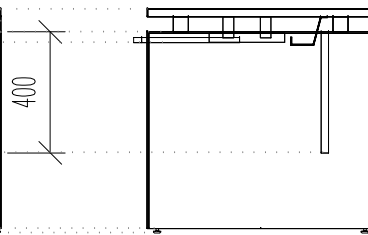
VISTA PLANTA



VISTA ISOMETRICO



VISTA FRONTAL



VISTA LATERAL DERECHA

BASEL:

- Superficie en Termoformado Avalon
Color _____

- Faldón Termoformado Color _____

- Apoyos en Termoformado Color _____ con
Bordes en Aluminio Color NATURAL

Firma Vendedor:

Aprobado Cliente:

Fecha: de de 20

29 Estacion de trabajo.
Escala: _____ 1:30

PROYECTO:

TIPOLOGIA TIPICA

Fecha entrada:
07-01-2021

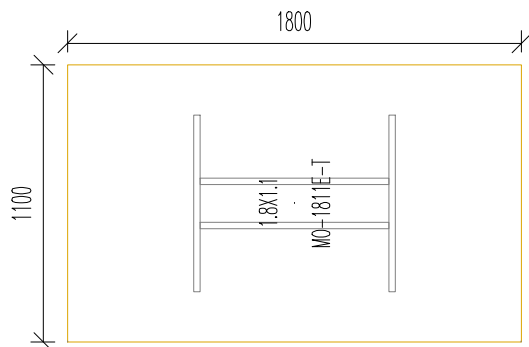
Fecha salida:
25-01-2021

Dibujo:
HCP

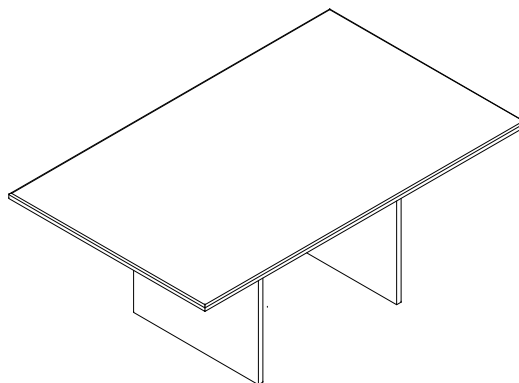
MINISTERIO DE HACIENDA

Asesor:
NATALIA

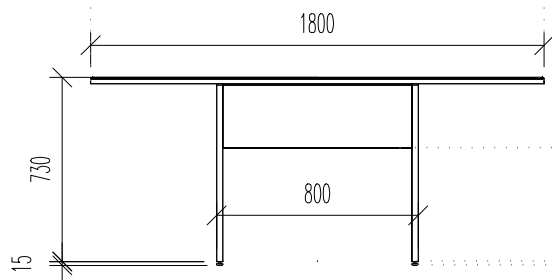
Preliminar:
06-01-21



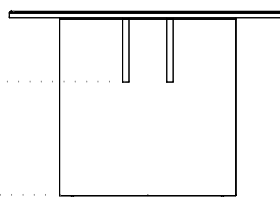
VISTA PLANTA



VISTA ISOMETRICO



VISTA FRONTAL



VISTA LATERAL DERECHA

- Superficies en S1000 / Termofomado Color _____
- Faldones en Chapeta / Melamina Color _____
- Soportes en Chapeta / Melamina Color _____

Firma Vendedor:

Aprobado Cliente:

Fecha: de de 20

36 Mesa reuniones rectangular.
Escala: _____ 1:30

PROYECTO:

TIPOLOGIA TIPICA

Fecha entrada:
07-01-2021

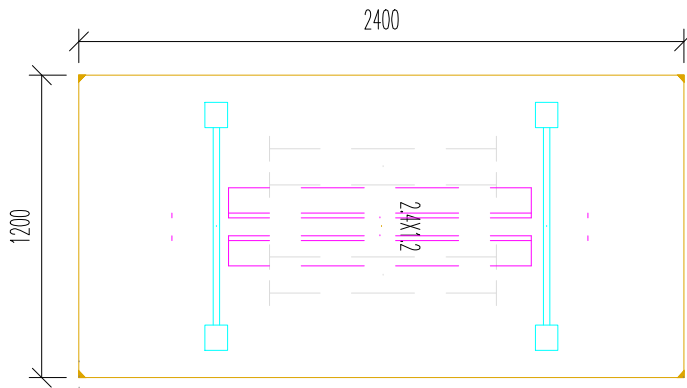
Fecha salida:
25-01-2021

Dibujo:
HCP

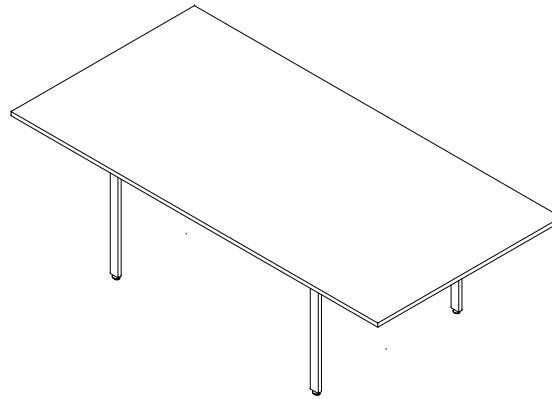
MINISTERIO DE HACIENDA

Asesor:
NATALIA

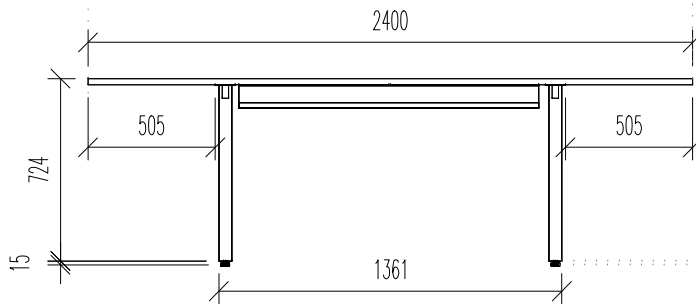
Preliminar:
06-01-21



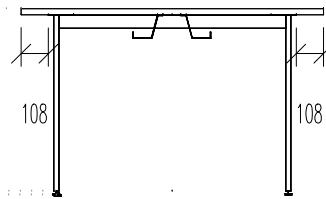
VISTA PLANTA



VISTA ISOMETRICO



VISTA FRONTAL



VISTA LATERAL DERECHA

- Superficies en Chapeta / Melamina Color _____
- Soportes Tipo U Metalicos Color _____
- Ductos y Cajas Electricas Con Sist. Autosoportado Metalicos Color _____

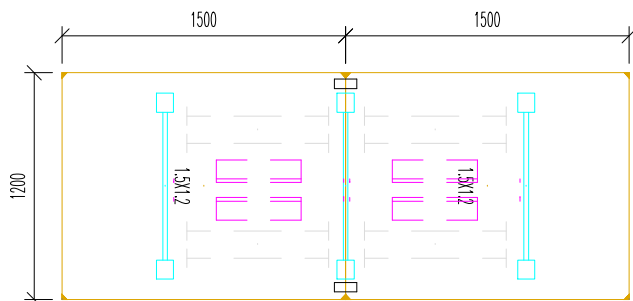
Firma Vendedor:

Aprobado Cliente:

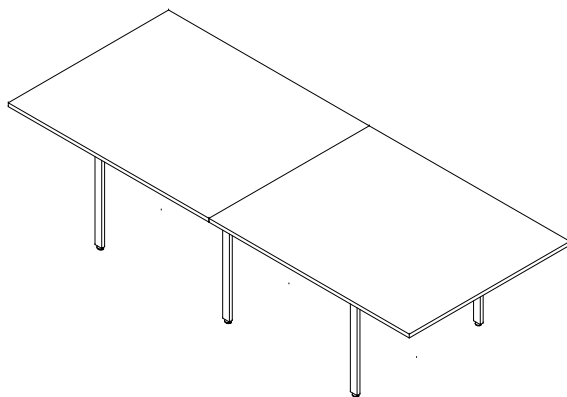
Fecha: de de 20

37 Mesa reuniones rectangular.
Escala: _____ 1:30

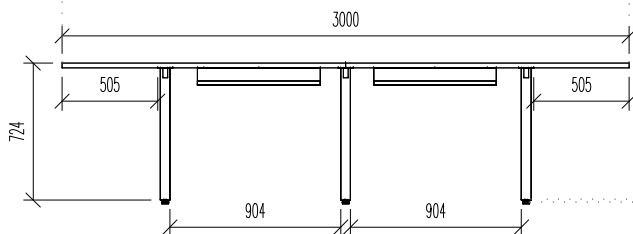
PROYECTO: TIPOLOGIA TIPICA	Fecha entrada: 07-01-2021	Fecha salida: 25-01-2021	Dibujo: HCP
MINISTERIO DE HACIENDA	Asesor: NATALIA	Preliminar: 06-01-21	



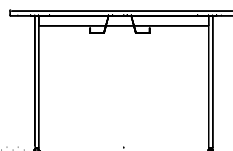
VISTA PLANTA



VISTA ISOMETRICO



VISTA FRONTAL



VISTA LATERAL DERECHA

- Superficies en Chapeta / Melamina Color _____
- Soportes Tipo U Metalicos Color _____
- Ductos y Cajas Electricas Con Sist. Autosoportado Metalicos Color _____

Firma Vendedor:
 Aprobado Cliente:
 Fecha: de de 20

38 Mesa reuniones rectangular.
 Escala: _____ 1:50

PROYECTO:

TIPOLOGIA TIPICA

Fecha entrada:
07-01-2021

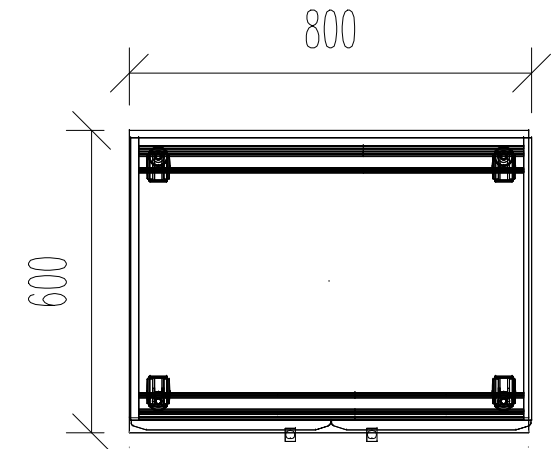
Fecha salida:
25-01-2021

Dibujo:
HCP

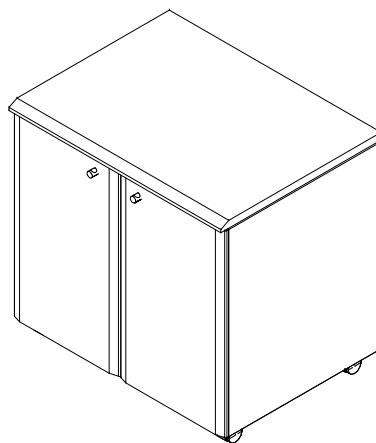
MINISTERIO DE HACIENDA

Asesor:
NATALIA

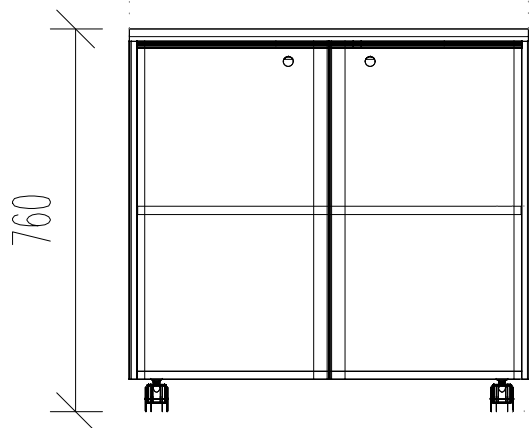
Preliminar:
06-01-21



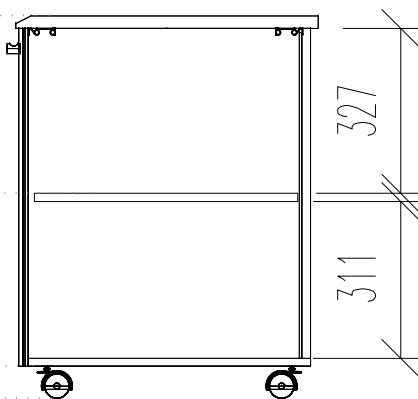
VISTA PLANTA



VISTA ISOMETRICO



VISTA FRONTAL



VISTA LATERAL DERECHA



-Biblioteca Alta con Carcasa en Chapeta / Melamina
Color _____, Frentes en Termoformado Avalon
Color _____

Firma Vendedor:

Aprobado Cliente:

Fecha: de de 20

40 Biblioteca 2 puertas con rodines.
Escala: _____ 1:15

PROYECTO:

TIPOLOGIA TIPICA

Fecha entrada:
07-01-2021

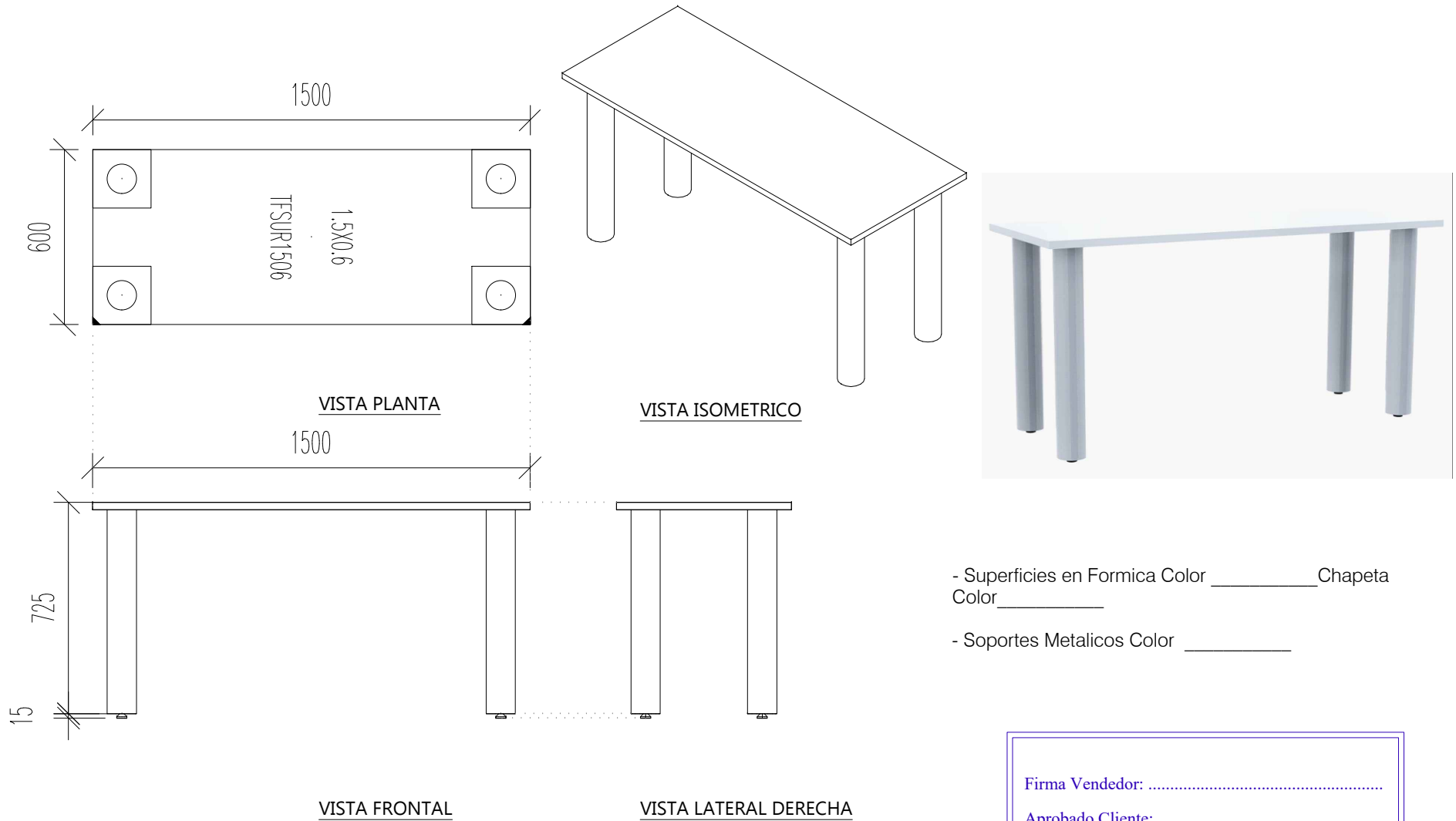
Fecha salida:
25-01-2021

Dibujo:
HCP

MINISTERIO DE HACIENDA

Asesor:
NATALIA

Preliminar:
06-01-21

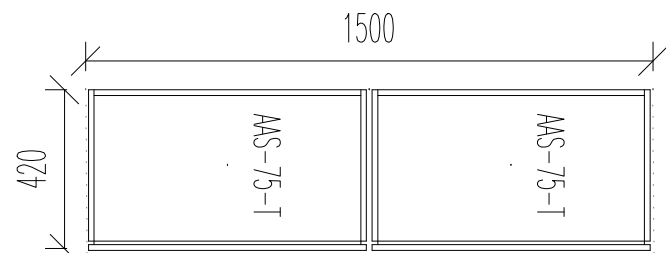


- Superficies en Formica Color _____ Chapeta Color _____
- Soportes Metalicos Color _____

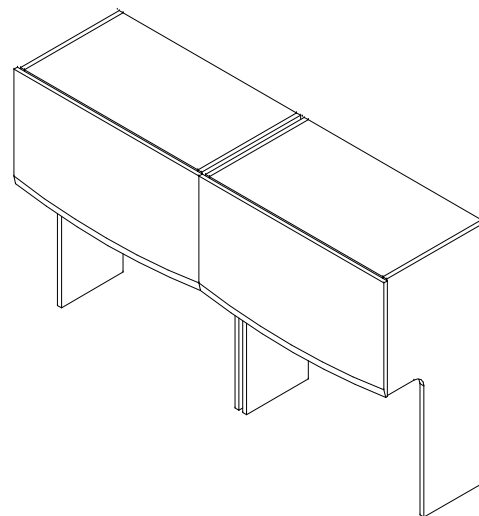
Firma Vendedor:
 Aprobado Cliente:
 Fecha: de de 20

59 Mesa con apoyos cilindricos.
 Escala: _____ 1:20

PROYECTO: TIPOLOGIA TIPICA MINISTERIO DE HACIENDA	Fecha entrada: 07-01-2021	Fecha salida: 25-01-2021	Dibujo: HCP
	Asesor: NATALIA	Preliminar: 06-01-21	



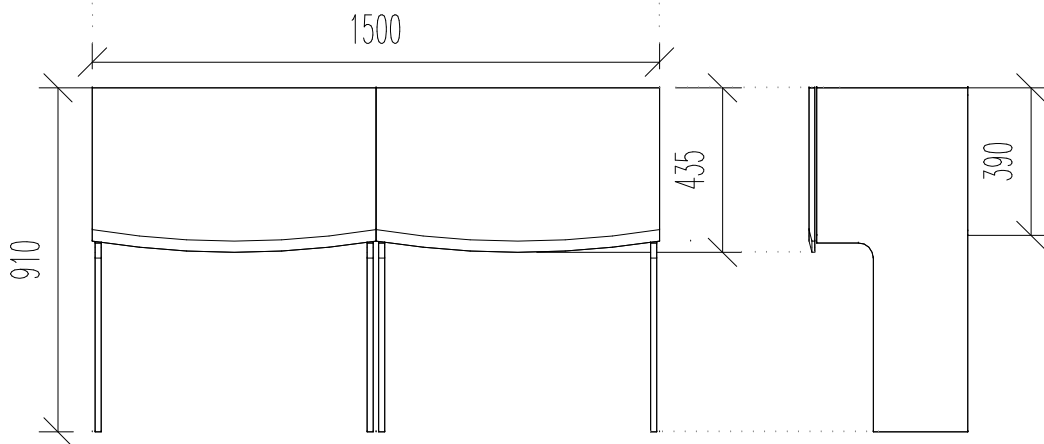
VISTA PLANTA



VISTA ISOMETRICO



-Aereos con Carcasa en Chapeta / Melamina
Color _____, Frentes en Termoformado Avalon
Color _____



VISTA FRONTAL

VISTA LATERAL DERECHA

73 Modulo aéreo autosoportado.
Escala: _____ 1:20

Firma Vendedor:

Aprobado Cliente:

Fecha: de de 20

PROYECTO:

TIPOLOGIA TIPICA

Fecha entrada:
07-01-2021

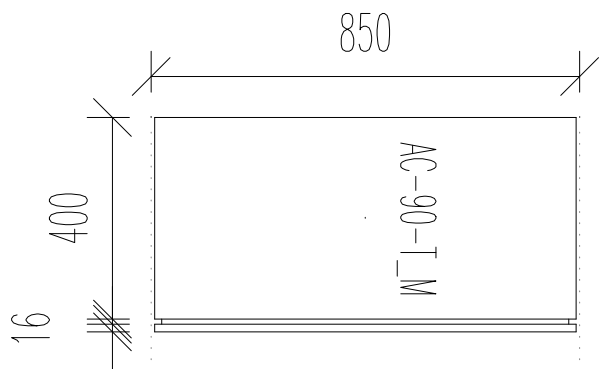
Fecha salida:
25-01-2021

Dibujo:
HCP

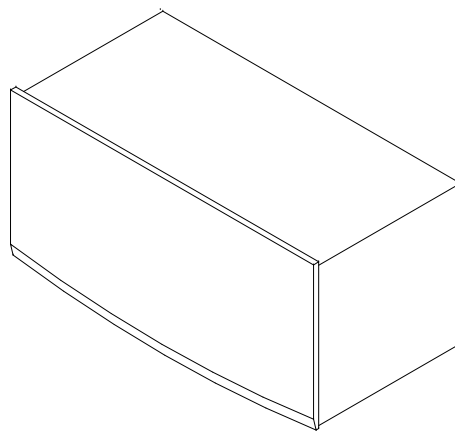
MINISTERIO DE HACIENDA

Asesor:
NATALIA

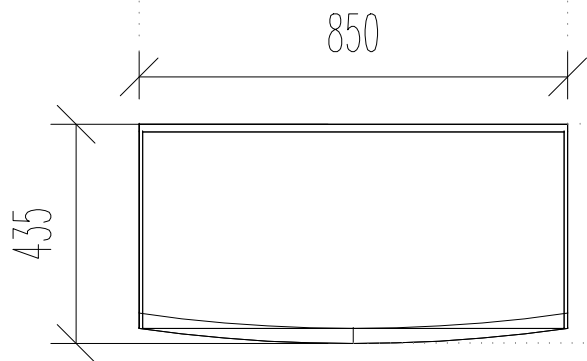
Preliminar:
06-01-21



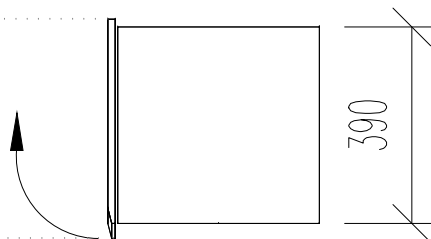
VISTA PLANTA



VISTA ISOMETRICO



VISTA FRONTAL



VISTA LATERAL DERECHA

-Aereos con Carcasa en Chapeta / Melamina
Color _____, Frentes en Termoformado Avalon
Color _____

Firma Vendedor:

Aprobado Cliente:

Fecha: de de 20

74 Modulo aéreo puerta abatible
Escala: _____ 1:20

PROYECTO:

TIPOLOGIA TIPICA

Fecha entrada:
07-01-2021

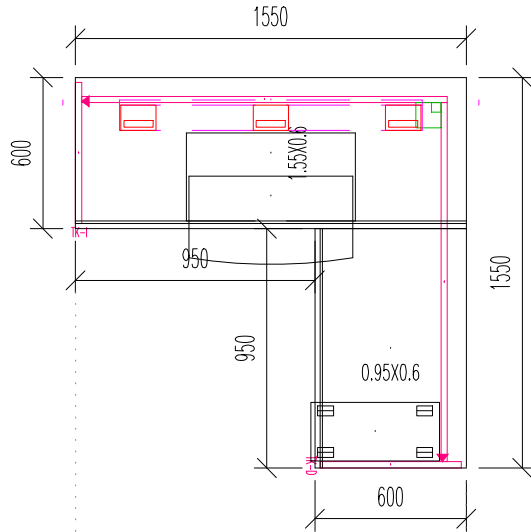
Fecha salida:
25-01-2021

Dibujo:
HCP

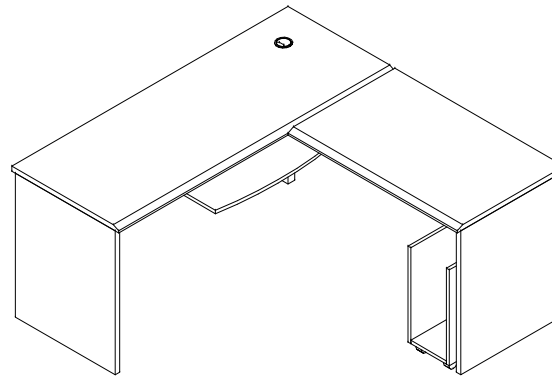
MINISTERIO DE HACIENDA

Asesor:
NATALIA

Preliminar:
06-01-21



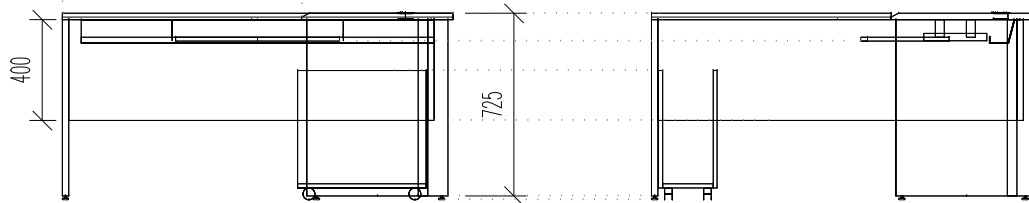
VISTA PLANTA



VISTA ISOMETRICO



- Superficies en Termoformado Canto Avalon Color _____
- Faldones en Chapeta / Melamina Color _____
- Soportes Tipo S en Chapeta / Melamina Color _____
- Soportes Metalicos Color _____
- Soporte para Teclado Melamina Color: _____
- Porta CPU Melaminico Color _____
- Ductos y Cajas Electricas Con Sist. Autosoportado Metalicos Color _____



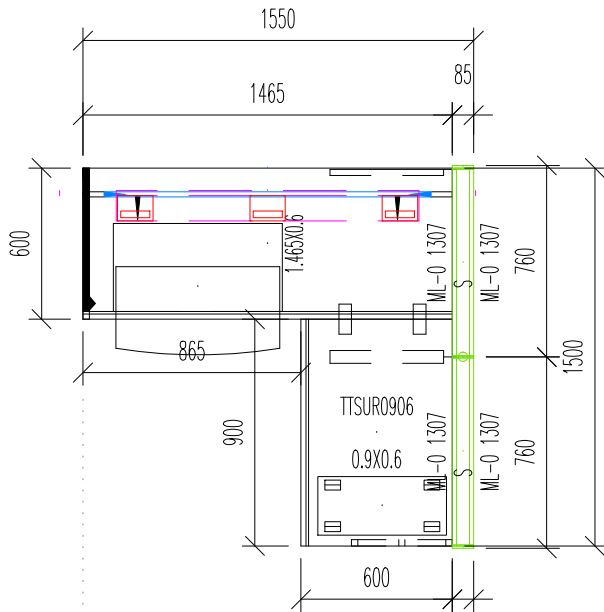
VISTA FRONTAL

VISTA LATERAL DERECHA

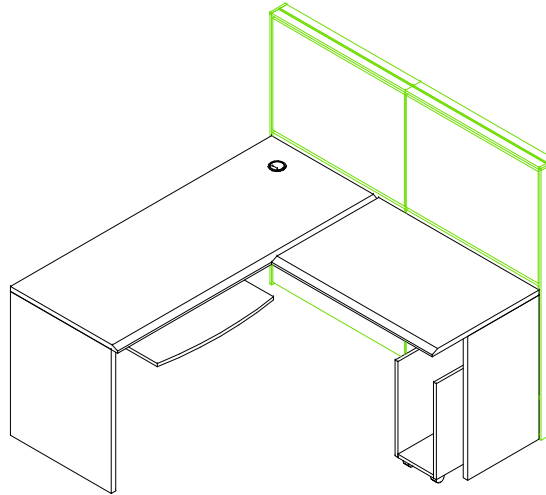
Firma Vendedor:
Aprobado Cliente:
Fecha: de de 20

77 Estacion de trabajo en "L"
Escala: _____ 1:30

PROYECTO: TIPOLOGIA TIPICA MINISTERIO DE HACIENDA	Fecha entrada: 07-01-2021	Fecha salida: 25-01-2021	Dibujo: HCP
	Asesor: NATALIA	Preliminar: 06-01-21	



VISTA PLANTA

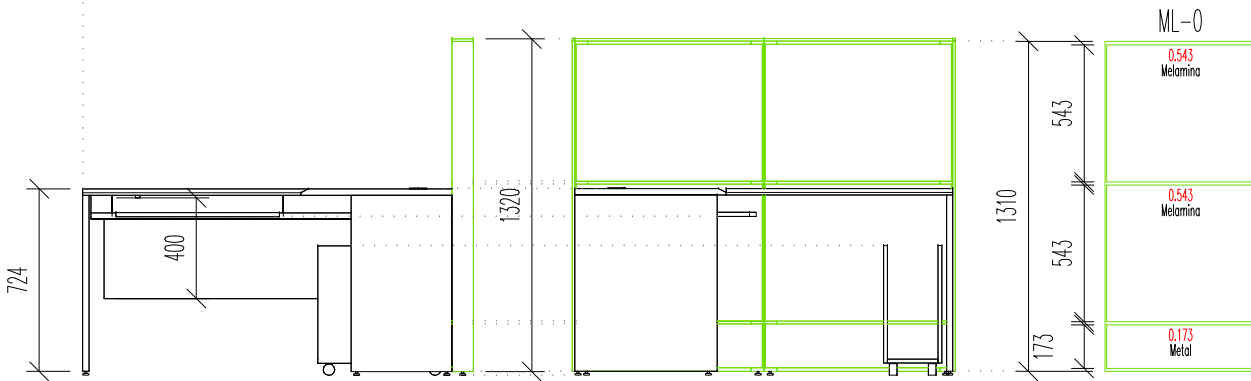


VISTA ISOMETRICO



MILLENIUM:

- Paneleria con Estructura Metalica Color _____.
- Tarjetas con Acabado en Chapeta / Melamina Color _____
- Superficies en Termoformado Canto Avalon Color _____
- Soportes Tipo S en Chapeta / Melamina Color _____
- Faldones en Chapeta / Melamina Color _____
- Soporte para Teclado Melaminico Color: _____
- Porta CPU Melaminico Color _____
- Ductos y Cajas Electricas Con Sist. Autosoportado Metalicos Color _____



VISTA FRONTAL

VISTA LATERAL DERECHA

ELEVACION DE PANELES

78 Estacion de trabajo en "L" con paneleria de division.
Escala: _____ 1:30

Firma Vendedor:

Aprobado Cliente:

Fecha: de de 20

PROYECTO:
TIPOLOGIA TIPICA

Fecha entrada:
07-01-2021

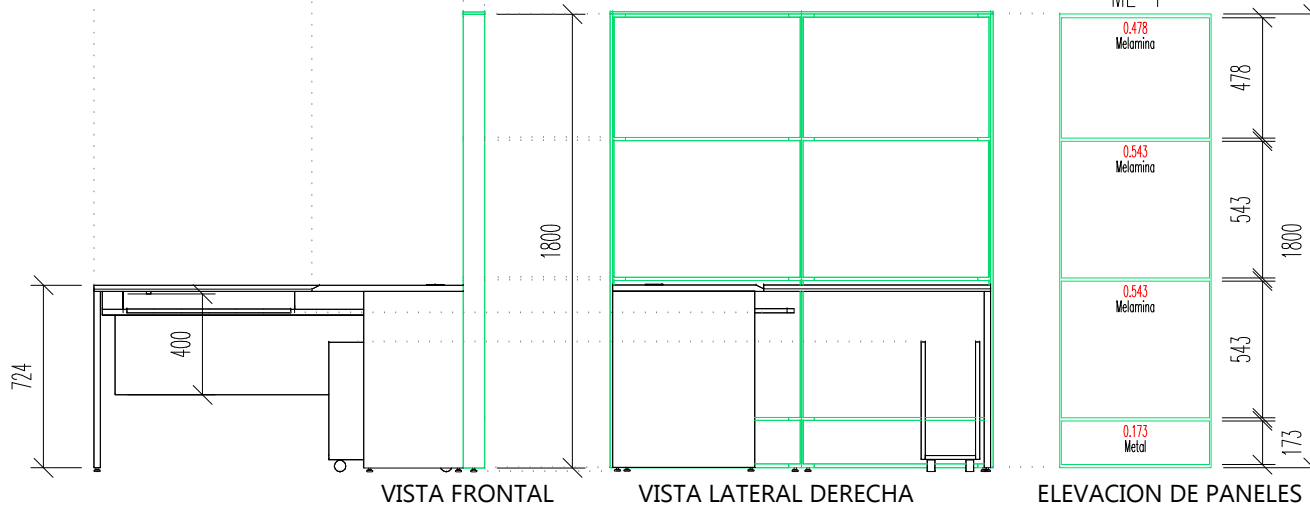
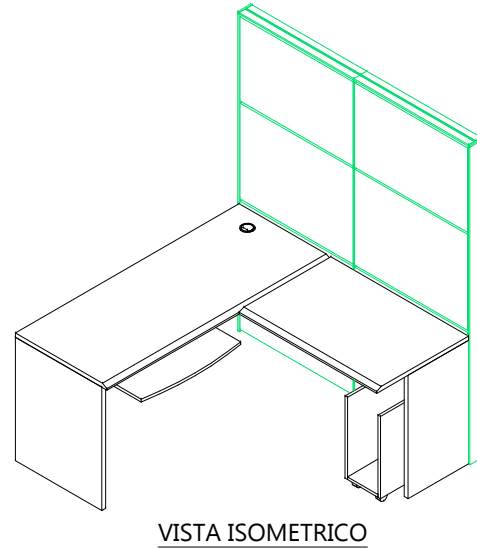
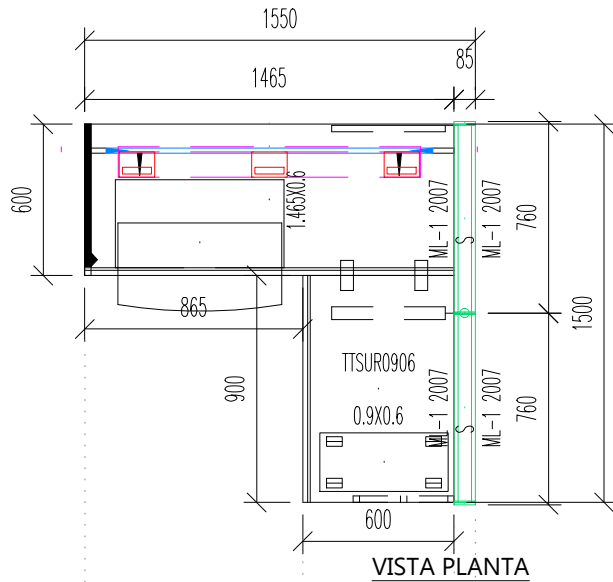
Fecha salida:
25-01-2021

Dibujo:
HCP

MINISTERIO DE HACIENDA

Asesor:
NATALIA

Preliminar:
06-01-21



MILLENIUM:

- Paneleria con Estructura Metalica Color _____
- Tarjetas con Acabado en Chapeta / Melamina Color _____
- Superficies en Termoformado Canto Avalon Color _____
- Soportes Tipo S en Chapeta / Melamina Color _____
- Faldones en Chapeta / Melamina Color _____
- Soporte para Teclado Melaminico Color: _____
- Porta CPU Melaminico Color _____
- Ductos y Cajas Electricas Con Sist. Autosoportado Metalicos Color _____

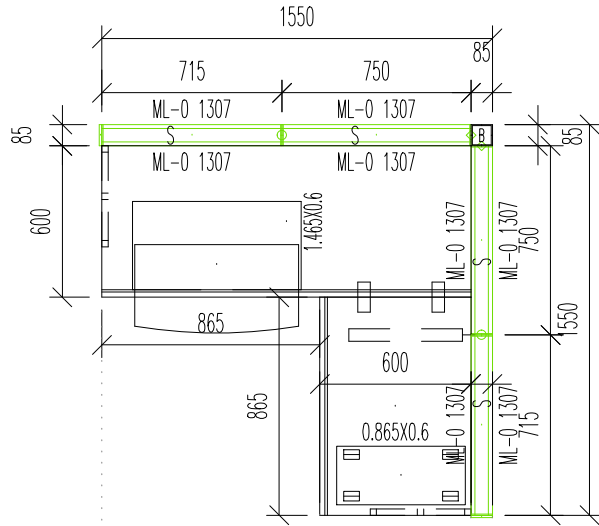
Firma Vendedor:

Aprobado Cliente:

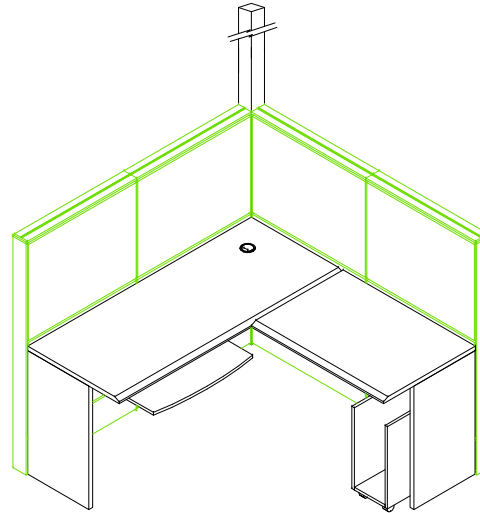
Fecha: de de 20

79 Estacion de trabajo en "L" con paneleria de division.
Escala: _____ 1:30

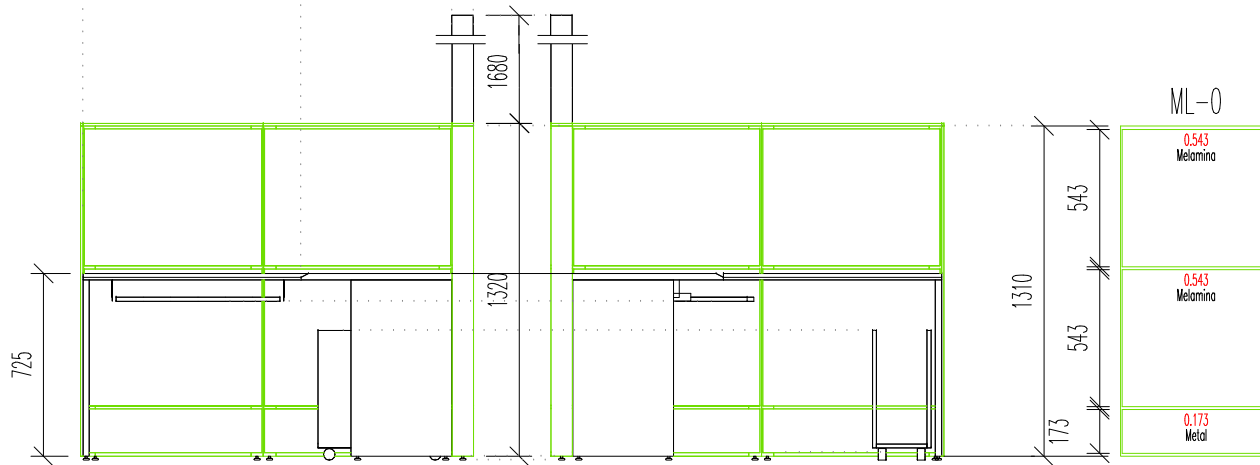
PROYECTO: TIPOLOGIA TIPICA	Fecha entrada: 07-01-2021	Fecha salida: 25-01-2021	Dibujo: HCP
MINISTERIO DE HACIENDA	Asesor: NATALIA	Preliminar: 06-01-21	



VISTA PLANTA



VISTA ISOMETRICO



VISTA FRONTAL

VISTA LATERAL IZQUIERDA

ELEVACION DE PANELES



MILLENIUM:

- Paneleria con poste y estructura Metalica Color _____
- Tarjetas con Acabado en Chapeta / Melamina Color _____
- Superficies en Termoformado Canto Avalon Color _____
- Soportes Tipo S en Chapeta / Melamina Color _____
- Faldones en Chapeta / Melamina Color _____
- Soporte para Teclado Melaminico Color: _____
- Porta CPU Melaminico Color _____
- Ductos y Cajas Electricas Con Sist. Autosoportado Metalicos Color _____

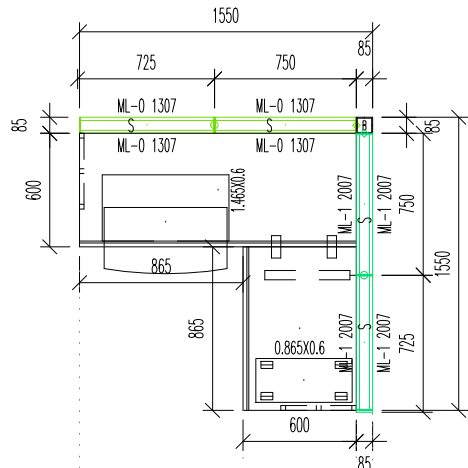
Firma Vendedor:

Aprobado Cliente:

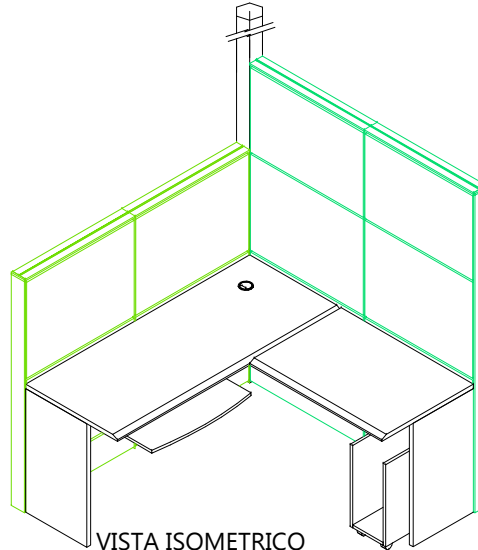
Fecha: de de 20

80 Estacion de trabajo en "L" con paneleria de division + bajante a 3000mm.
Escala: _____ 1:30

PROYECTO: TIPOLOGIA TIPICA	Fecha entrada: 07-01-2021	Fecha salida: 25-01-2021	Dibujo: HCP
MINISTERIO DE HACIENDA	Asesor: NATALIA	Preliminar: 06-01-21	



VISTA PLANTA

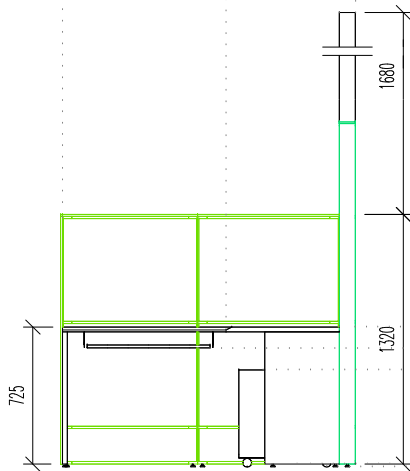


VISTA ISOMETRICO

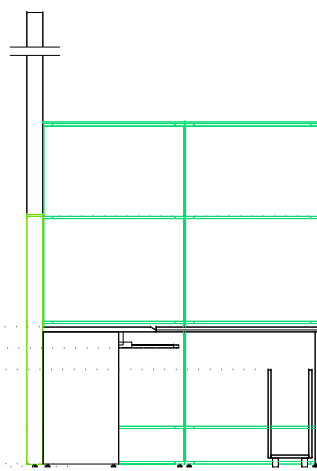


MILLENIUM:

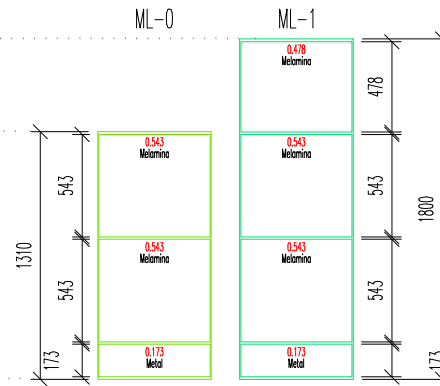
- Paneleria con poste y estructura Metalica Color _____.
- Tarjetas con Acabado en Chapeta / Melamina Color _____.
- Superficies en Termoformado Canto Avalon Color _____.
- Soportes Tipo S en Chapeta / Melamina Color _____.
- Faldones en Chapeta / Melamina Color _____.
- Soporte para Teclado Melaminico Color: _____.
- Porta CPU Melaminico Color _____.
- Ductos y Cajas Electricas Con Sist. Autosoportado Metalicos Color _____.



VISTA FRONTAL



VISTA LATERAL IZQUIERDA



ELEVACION DE PANELES

81 Estacion de trabajo en "L" con paneleria de division + bajante a 3000mm.
Escala: _____ 1:30

Firma Vendedor:
Aprobado Cliente:
Fecha: de de 20

PROYECTO:

TIPOLOGIA TIPICA

Fecha entrada:
07-01-2021

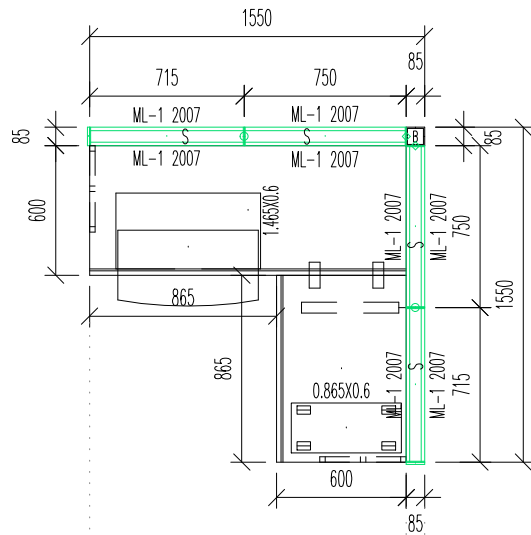
Fecha salida:
25-01-2021

Dibujo:
HCP

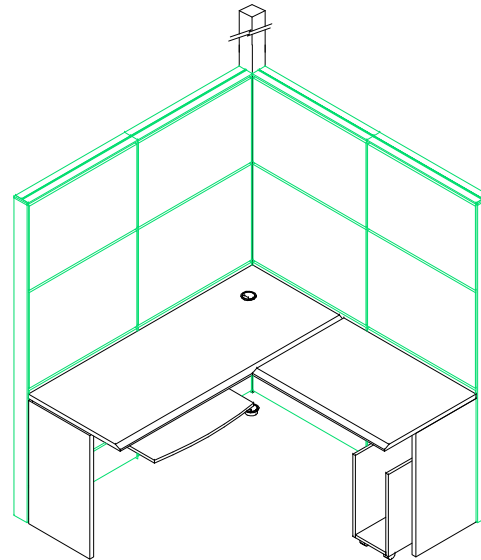
MINISTERIO DE HACIENDA

Asesor:
NATALIA

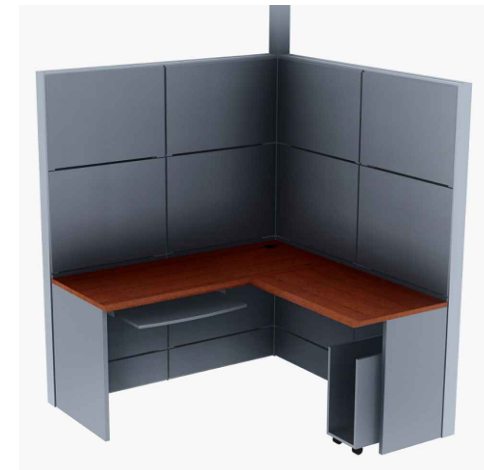
Preliminar:
06-01-21



VISTA PLANTA

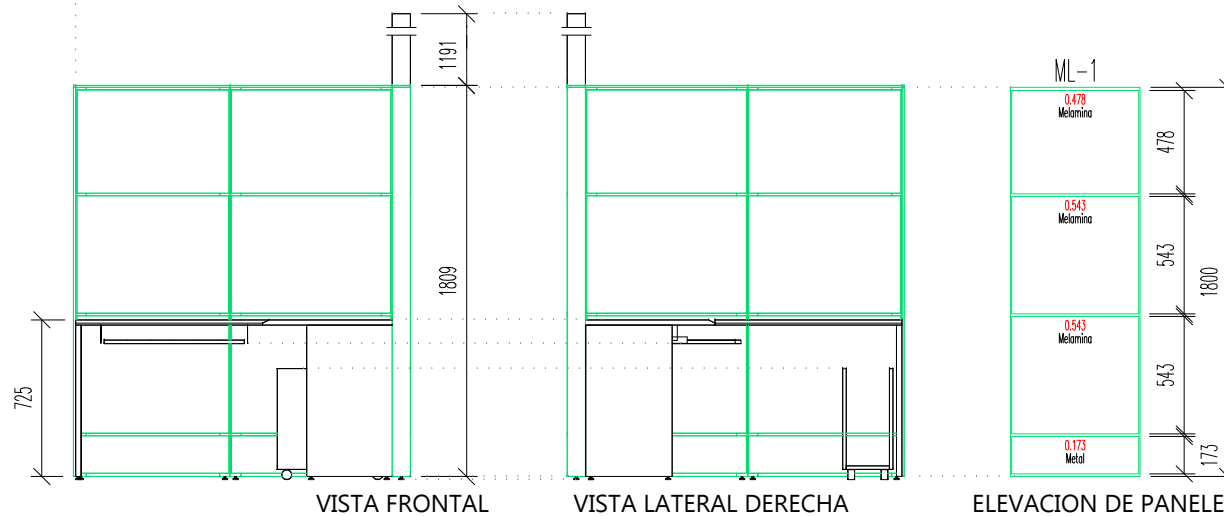


VISTA ISOMETRICO



MILLENIUM:

- Paneleria con Estructura Metalica Color _____
- Tarjetas con Acabado en Chapeta / Melamina Color _____
- Superficies en Termoformado Canto Avalon Color _____
- Soportes Tipo S en Chapeta / Melamina Color _____
- Faldones en Chapeta / Melamina Color _____
- Soporte para Teclado Melaminico Color: _____
- Porta CPU Melaminico Color _____
- Ductos y Cajas Electricas Con Sist. Autosoportado Metalicos Color _____



VISTA FRONTAL

VISTA LATERAL DERECHA

ELEVACION DE PANELES

82 Estacion de trabajo en "L" con paneleria de division.
Escala: _____ 1:30

Firma Vendedor:
Aprobado Cliente:
Fecha: de de 20

PROYECTO:

TIPOLOGIA TIPICA

Fecha entrada:
07-01-2021

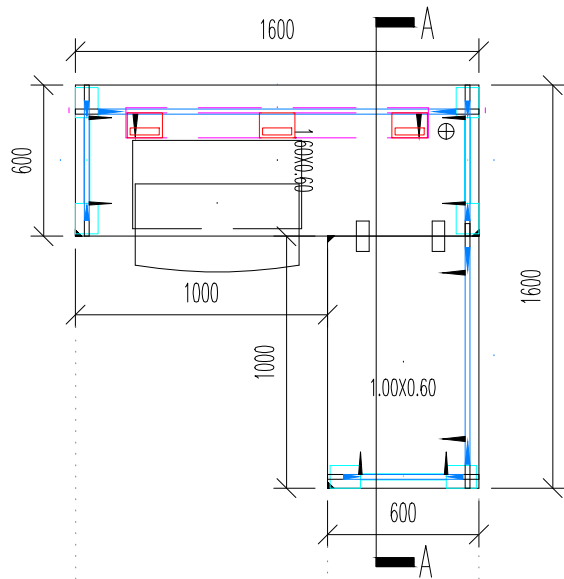
Fecha salida:
25-01-2021

Dibujo:
HCP

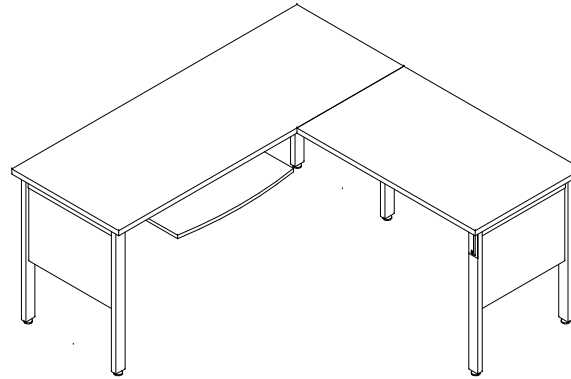
MINISTERIO DE HACIENDA

Asesor:
NATALIA

Preliminar:
06-01-21



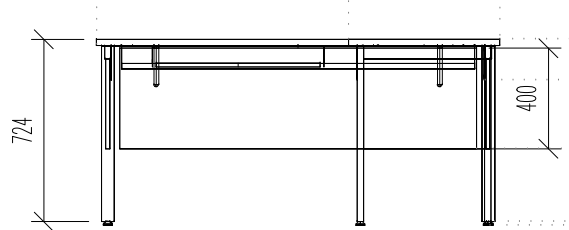
VISTA PLANTA



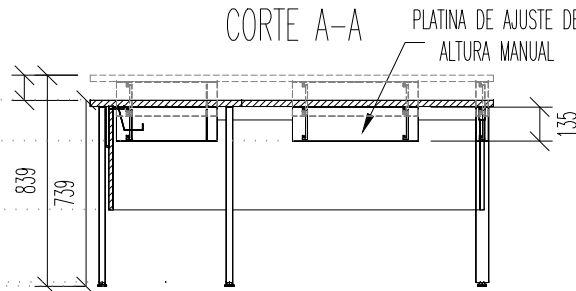
VISTA ISOMETRICO



- Superficies en Chapeta / Melamina Color _____
- Soportes Tipo U Metalicos Color _____
- Faldones en Chapeta / Melamina Color _____
- Soporte para Teclado Melamina Color: _____
- Ductos y Cajas Electricas Con Sist. Autosoportado Metalicos Color _____



VISTA FRONTAL



VISTA LATERAL DERECHA

96 Estacion de trabajo en "L" ajustable manualmente.
Escala: _____ 1:30

Firma Vendedor:

Aprobado Cliente:

Fecha: de de 20

PROYECTO:
TIPOLOGIA TIPICA

Fecha entrada:
07-01-2021

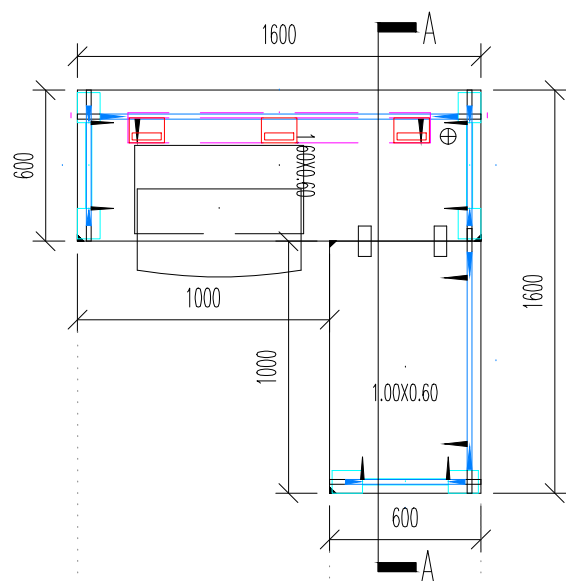
Fecha salida:
25-01-2021

Dibujo:
HCP

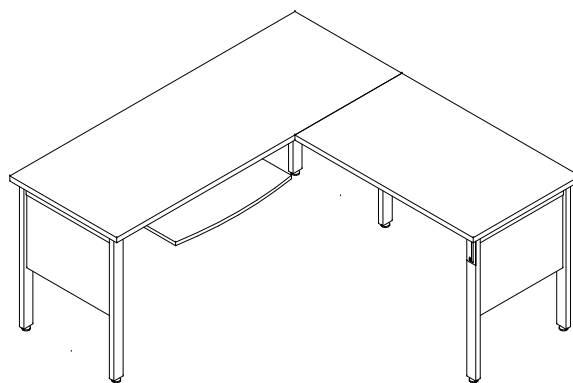
MINISTERIO DE HACIENDA

Asesor:
NATALIA

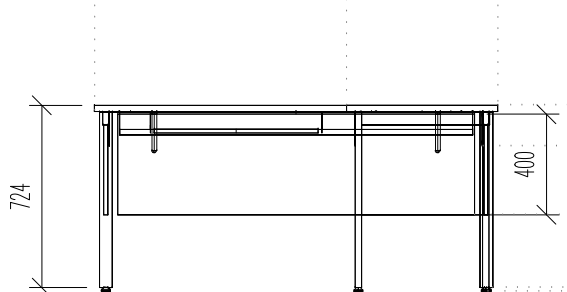
Preliminar:
06-01-21



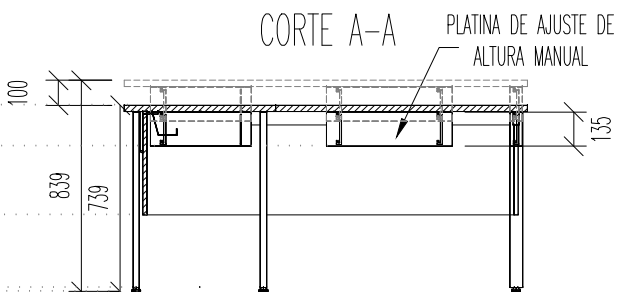
VISTA PLANTA



VISTA ISOMETRICO



VISTA FRONTAL



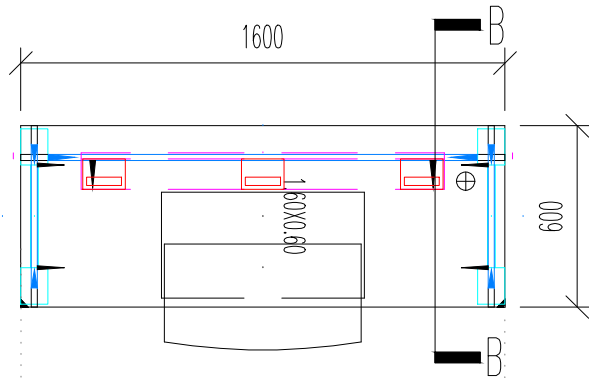
VISTA LATERAL DERECHA

- Superficies en Chapeta / Melamina Color _____
- Soportes Tipo U Metalicos Color _____
- Faldones en Chapeta / Melamina Color _____
- Soporte para Teclado Melamina Color: _____
- Ductos y Cajas Electricas Con Sist. Autosoportado Metalicos Color _____

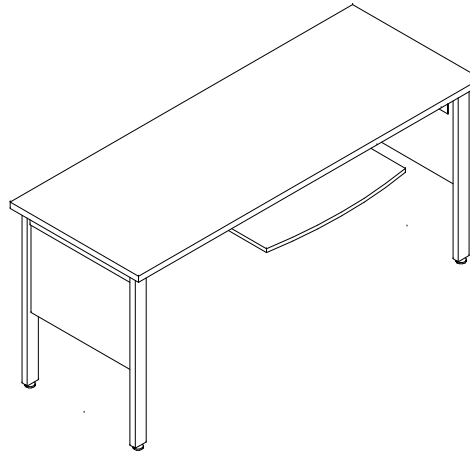
Firma Vendedor:
 Aprobado Cliente:
 Fecha: de de 20

97 Estacion de trabajo en "L" ajustable manualmente.
 Escala: _____ 1:30

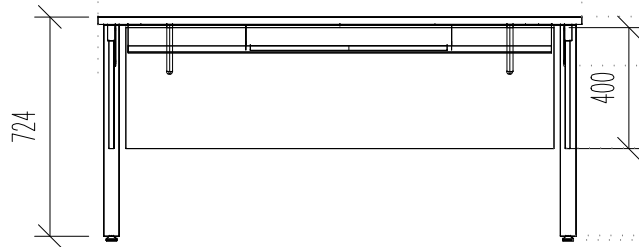
PROYECTO: TIPOLOGIA TIPICA	Fecha entrada: 07-01-2021	Fecha salida: 25-01-2021	Dibujo: HCP
MINISTERIO DE HACIENDA	Asesor: NATALIA	Preliminar: 06-01-21	



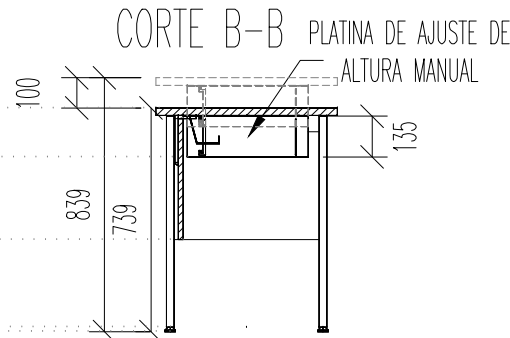
VISTA PLANTA



VISTA ISOMETRICO



VISTA FRONTAL



VISTA LATERAL DERECHA

- Superficies en Chapeta / Melamina Color _____
- Soportes Tipo U Metalicos Color _____
- Faldones en Chapeta / Melamina Color _____
- Soporte para Teclado Melamina Color: _____
- Ductos y Cajas Electricas Con Sist. Autosoportado Metalicos Color _____

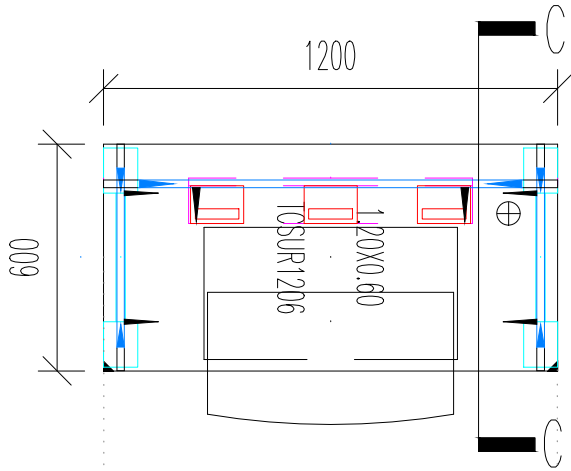
Firma Vendedor:

Aprobado Cliente:

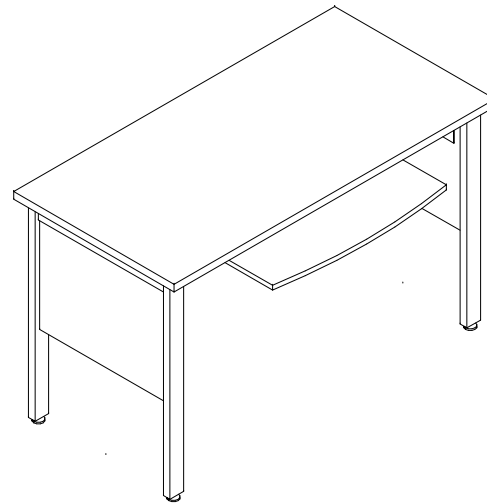
Fecha: de de 20

98 Estacion de trabajo recta ajustable manualmente.
Escala: _____ 1:30

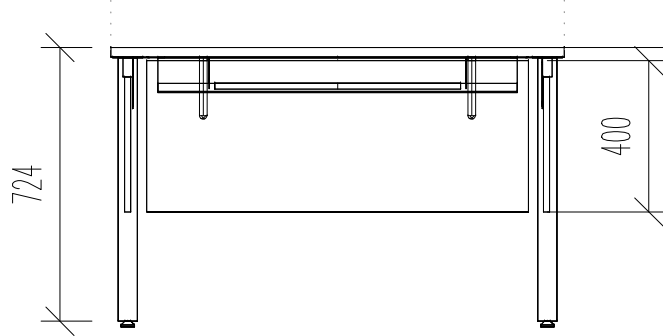
PROYECTO: TIPOLOGIA TIPICA	Fecha entrada: 07-01-2021	Fecha salida: 25-01-2021	Dibujo: HCP
MINISTERIO DE HACIENDA	Asesor: NATALIA	Preliminar: 06-01-21	



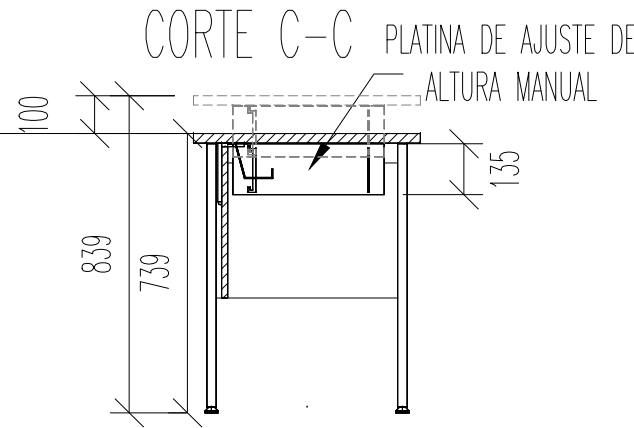
VISTA PLANTA



VISTA ISOMETRICO



VISTA FRONTAL



VISTA LATERAL DERECHA

- Superficies en Chapeta / Melamina Color _____
- Soportes Tipo U Metalicos Color _____
- Faldones en Chapeta / Melamina Color _____
- Soporte para Teclado Melamina Color: _____
- Ductos y Cajas Electricas Con Sist. Autosoportado Metalicos Color _____

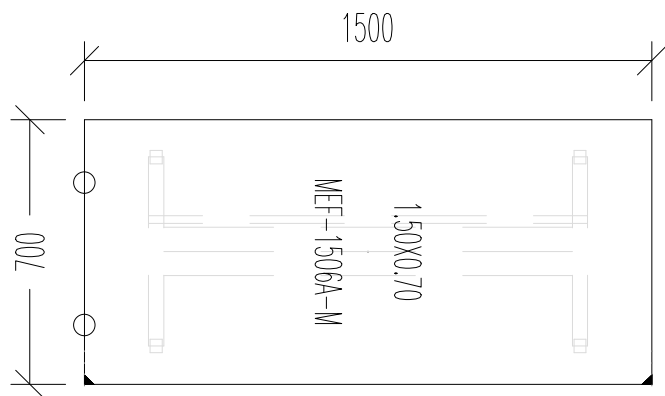
Firma Vendedor:

Aprobado Cliente:

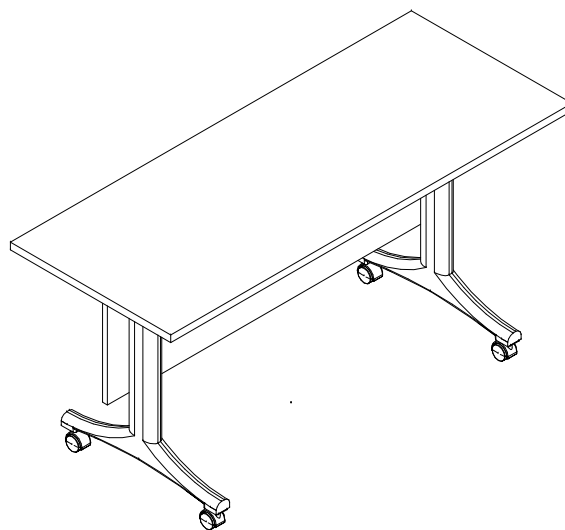
Fecha: de de 20

99 Estacion de trabajo recta ajustable manualmente.
Escala: _____ 1:20

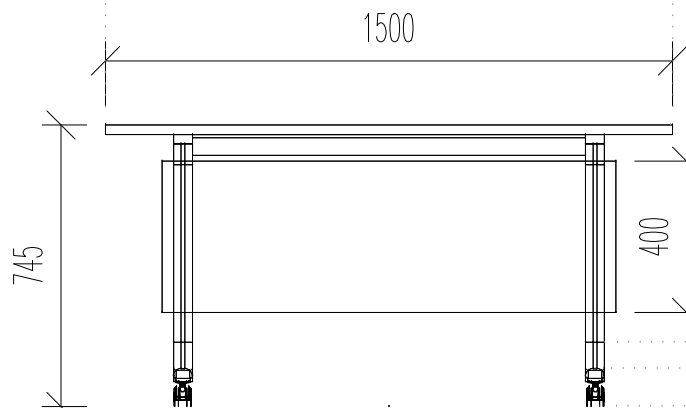
PROYECTO: TIPOLOGIA TIPICA MINISTERIO DE HACIENDA	Fecha entrada: 07-01-2021	Fecha salida: 25-01-2021	Dibujo: HCP
	Asesor: NATALIA	Preliminar: 06-01-21	



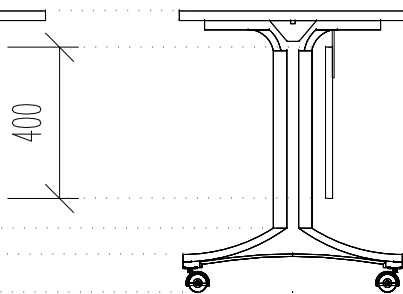
VISTA PLANTA



VISTA ISOMETRICO



VISTA FRONTAL



VISTA LATERAL DERECHA

SUPERFICIES

- Superficies en Chapeta / Melamina Color _____
- Soportes Tipo ERGOFORT Color: ESTANDAR

Firma Vendedor:

Aprobado Cliente:

Fecha: de de 20

102 Mesa abatible apilable.
Escala: _____ 1:20

PROYECTO:

TIPOLOGIA TIPICA

Fecha entrada:
07-01-2021

Fecha salida:
25-01-2021

Dibujo:
HCP

MINISTERIO DE HACIENDA

Asesor:
NATALIA

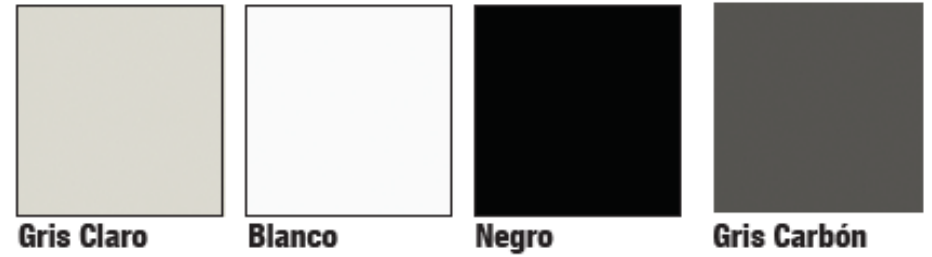
Preliminar:
06-01-21

Acabados a Elegir:

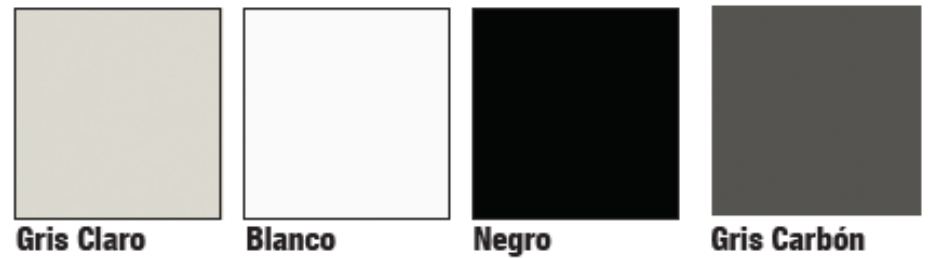
Sobres y frentes:



Carcasas:



Soportes Metálicos:



Soportes Melamina:

