

CONVENIO MARCO

2020 – 2021 – 2022 – 2023 – 2024



licitaciones3@mueblesmetalicosalvarado.com



Central: 4001-2727 / 4001-2710
Fax: 2296-3232



<https://www.mueblesalvarado.com/>
<https://www.instagram.com/alvaradofurniture/>
<https://www.facebook.com/alvaradofurniturecr/>



Alvarado
furniture

Línea / Partida: 1

ARCHIVADOR ARTURITO DE 3 GAVETAS, CON RODINES, MADERA.

Medidas:

63 cm alto
46 cm frente
60 cm fondo

Código de Clasificación:

56101702

Código de Identificación:

92072268

PRECIO \$185

Arturito con 3 gavetas montadas sobre rieles telescópicos (la última gaveta que permita el almacenamiento de carpetas colgantes), la carcasa debe ser fabricada en madera aglomerada de 16mm a 18mm de espesor, recubierto de papel melaminico por ambas caras, los bordes expuestos enchapados con tapacantos de Cloruro de Polivinilo (PVC) de 0,5mm. Las gavetas con tiraderas, llavín de cierre central para todas las gavetas (dos llaves incluidas), el frente de cada gaveta debe tener un espesor mínimo de 20mm y el acabado de los frentes de cada gaveta será en membrana de PVC (Cloruro de Polivinilo) 0,40mm de espesor termoformado rígido, que cubra en una sola pieza tanto la cara externa como los cantos para formar una superficie monolítica. La gaveta de archivo con marco incorporado para las carpetas colgantes y con riel de full extensión. La carcasa contará con 4 rodines o 2 rodines en la parte posterior y dos niveladores en la parte frontal.

Medidas aproximadas 63 cm de alto. 46 cm de frente v 60 cm de fondo



licitaciones3@mueblesmetalicosalvarado.com



Central: 4001-2727 / 4001-2710
Fax: 2296-3232



<https://www.mueblesalvarado.com/>
<https://www.instagram.com/alvaradofurniture/>
<https://www.facebook.com/alvaradofurniturecr/>



Disponibile en el convenio marco de mobiliario de oficina y escolar en SICOP

Línea / Partida: 2

ARCHIVADOR ARTURITO, FRENTE DE MELAMINA DE 3 GAVETAS, CON RODINES.

Medidas:

63 cm alto
46 cm frente
60 cm fondo

Código de Clasificación:

56101702

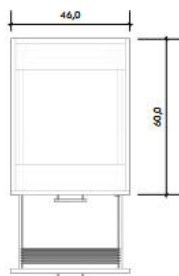
Código de Identificación:

92072846

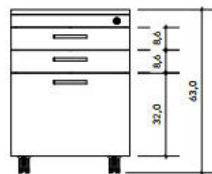
PRECIO \$88

Arturito con 3 gavetas montadas sobre rieles telescópicos (la última gaveta que permita el almacenamiento de carpetas colgantes), la carcasa deberá ser fabricada en madera aglomerada de 16mm a 18mm de espesor, recubierto de papel melaminico por ambas caras, los bordes expuestos serán enchapados con tapacantos de Cloruro de Polivinilo (PVC) de 0,5mm. Las gavetas con tiraderas, llavín de cierre central para todas las gavetas (dos llaves incluidas), el frente de cada gaveta debe tener un espesor mínimo de 20mm y el acabado de los frentes de cada gaveta será en melamina. La gaveta de archivo con marco incorporado para las carpetas colgantes y con riel de full extensión. La carcasa contara con 4 rodines o 2 rodines en la parte posterior y dos niveladores en la parte frontal.

Medidas aproximadas 63 cm de alto, 46 cm de frente y 60 cm de fondo.



VISTA SUPERIOR ESCALA 1:15



VISTA FRONTAL ESCALA 1:15

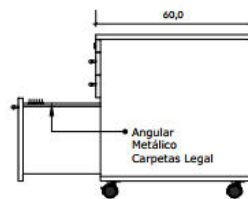
ESPECIFICACIONES TÉCNICAS

Módulo bajo móvil tipo Arturito de 3 gavetas (2 personales y 1 tipo archivo legal)

Medidas generales: Ancho 46 cm x Fondo 60 cm x Alto 63 cm

Fabricado en melamina de 16 mm de espesor con bordes cubiertos en tapeta PVC termoadherida.

Cuenta con sistema de cierre central - frontal, tiraderas metálicas tipo barra, rieles cromados telescópicos de 20", angular metálica para carpetas colgantes en la tercera gaveta y rodines plástico omnidireccionales.



VISTA LATERAL ESCALA 1:15



VISTA PERSPECTIVA SIN ESCALA



licitaciones3@mueblesmetalicosalvarado.com



Central: 4001-2727 / 4001-2710
Fax: 2296-3232



<https://www.mueblesalvarado.com/>
<https://www.instagram.com/alvaradofurniture/>
<https://www.facebook.com/alvaradofurniturecr/>



Disponibile en el convenio marco de mobiliario de oficina y escolar en SICOP

Línea / Partida: 3

ARCHIVADOR ARTURITO DE 2 GAVETAS, CON RODINES, MADERA

Medidas:

63 cm alto
46 cm frente
60 cm fondo

Código de Clasificación:

56101702

Código de Identificación:

92072458

PRECIO \$185

Arturito con 2 gavetas montadas sobre rieles telescópicos (la última gaveta que permita el almacenamiento de carpetas colgantes), la carcasa deberá ser fabricada en madera aglomerada de 16mm a 18mm de espesor, recubierto de papel melaminico por ambas caras, los bordes expuestos serán enchapados con tapacantos de Cloruro de Polivinilo (PVC) de 0,5mm. Las gavetas con tiraderas, llavín de cierre central para todas las gavetas (dos llaves incluidas), el frente de cada gaveta debe tener un espesor mínimo de 20mm y el acabado de los frentes de cada gaveta será en membrana de PVC (Cloruro de Polivinilo) 0,40mm de espesor termoformado rígido, que cubra en una sola pieza tanto la cara externa como los cantos para formar una superficie monolítica. La gaveta de archivo con marco incorporado para las carpetas colgantes y con riel de full extensión. La carcasa contara con 4 rodines o 2 rodines en la parte posterior y dos niveladores en la parte frontal.

Medidas aproximadas 63 cm de alto, 46 cm de frente y 60 cm de fondo.



licitaciones3@mueblesmetalicosalvarado.com



Central: 4001-2727 / 4001-2710
Fax: 2296-3232



<https://www.mueblesalvarado.com/>
<https://www.instagram.com/alvaradofurniture/>
<https://www.facebook.com/alvaradofurniturecr/>



Disponibile en el convenio marco de mobiliario de oficina y escolar en SICOP

Línea / Partida: 4

ARCHIVADOR ARTURITO, FRENTE DE MELAMINA DE 2 GAVETAS, CON RODINES.

Medidas:

63 cm alto
46 cm frente
60 cm fondo

Código de Clasificación:

56101702

Código de Identificación:

92072845

Arturito con 2 gavetas montadas sobre rieles telescópicos (la última gaveta que permita el almacenamiento de carpetas colgantes), la carcasa deberá ser fabricada en madera aglomerada de 16mm a 18mm de espesor, recubierto de papel melaminico por ambas caras, los bordes expuestos serán enchapados con tapacantos de Cloruro de Polivinilo (PVC) de 0,5mm. Las gavetas con tiraderas, llavín de cierre central para todas las gavetas (dos llaves incluidas), el frente de cada gaveta debe tener un espesor mínimo de 20mm y el acabado de los frentes de cada gaveta será en melamina. La gaveta de archivo con marco incorporado para las carpetas colgantes y con riel de full extensión. La carcasa contará con 4 rodines o 2 rodines en la parte posterior y dos niveladores en la parte frontal.

Medidas aproximadas 63 cm de alto, 46 cm de frente y 60 cm de fondo.

PRECIO \$88



licitaciones3@mueblesmetalicosalvarado.com



Central: 4001-2727 / 4001-2710
Fax: 2296-3232



<https://www.mueblesalvarado.com/>
<https://www.instagram.com/alvaradofurniture/>
<https://www.facebook.com/alvaradofurniturecr/>



Disponibile en el convenio marco de mobiliario de oficina y escolar en SICOP

Línea / Partida: 5

ARCHIVADOR LATERAL DE 4 GAVETAS, TAMAÑO LEGAL, MADERA.

Medidas:

141 cm alto
90 cm frente
51 cm fondo

Código de Clasificación:

56101702

Código de Identificación:

92072459

PRECIO \$278

Archivador de 4 gavetas montados sobre rieles telescópicos. La carcasa deberá ser fabricados en madera aglomerada de 16mm a 18mm de espesor, recubierto en melamina por ambas caras. Los bordes expuestos serán enchapados con tapacantos de Cloruro de Polivinilo (PVC) de 0,5mm; utilizando el proceso de pegado en caliente con adhesivos termo fundibles similar o mejor al tipo Hotmelt, los cuales funden a altas temperaturas, pegan, sellan y protegen las carcasas de impactos y humedad. Deberá tener un fondo grueso del mismo material y acabado de la carcasa, con el fin de estructurar la misma y por aspectos de seguridad. En la parte superior tendrá un sobre melamina del mismo acabado y a la misma altura de los demás. Tendrá un sistema de cerradura múltiple y cuatro niveladores en la carcasa. Tiene 4 gavetas, estas se abren por medio de rieles "Full Extensions", en acero inoxidable; con sistema de balines, freno de seguridad y tapones de hule para evitar fillos. Debe archivar en forma lateral con el fin de que el usuario identifique la información que busca con rapidez. El acabado de los frentes de gaveta será en membrana de PVC (Cloruro de Polivinilo) 0,40mm de espesor termo-formada rígido, que cubra en una sola pieza tanto la cara externa como los cantos para formar una superficie monolítica. El reverso de los frentes de gaveta deberán estar revestidos con un material similar, con el fin de contrarrestar los efectos de los cambios dimensionales que puedan producirse. Las dimensiones son de 141 cm de altura, 90 cm de ancho y de 51 cm de profundidad.



licitaciones3@mueblesmetalicosalvarado.com



Central: 4001-2727 / 4001-2710
Fax: 2296-3232



<https://www.mueblesalvarado.com/>
<https://www.instagram.com/alvaradofurniture/>
<https://www.facebook.com/alvaradofurniturecr/>



Disponible en el convenio marco de mobiliario de oficina y escolar en SICOP

Línea / Partida: 6

ARCHIVADOR LATERAL, FRENTE DE MELAMINA DE 4 GAVETAS, TAMAÑO LEGAL, MADERA

Medidas:

141 cm alto
90 cm frente
51 cm fondo

Código de Clasificación:

56101702

Código de Identificación:

92072847

PRECIO \$250

Archivador de 4 gavetas montados sobre rieles telescópicos. La carcasa deberá ser fabricados en madera aglomerada de 16mm a 18mm de espesor, recubierto en melamina por ambas caras. Los bordes expuestos serán enchapados con tapacantos de Cloruro de Polivinilo (PVC) de 0,5mm; utilizando el proceso de pegado en caliente con adhesivos termo fundibles similar o mejor al tipo Hotmelt, los cuales funden a altas temperaturas, pegan, sellan y protegen las carcasas de impactos y humedad. Deberá tener un fondo grueso del mismo material y acabado de la carcasa, con el fin de estructurar la misma y por aspectos de seguridad. En la parte superior tendrá un sobre melamina del mismo acabado y a la misma altura de los demás. Tendrá un sistema de cerradura múltiple y cuatro niveladores en la carcasa. Tiene 4 gavetas, estas se abren por medio de rieles "Full Extensions", en acero inoxidable; con sistema de balines, freno de seguridad y tapones de hule para evitar filos. Debe archivar en forma lateral con el fin de que el usuario identifique la información que busca con rapidez. El acabado de los frentes de gaveta será en melamina. El reverso de los frentes de gaveta deberán estar revestidos con un material similar, con el fin de contrarrestar los efectos de los cambios dimensionales que puedan producirse. Las dimensiones son de 141 cm de altura, 90 cm de ancho y de 51 cm de profundidad.



licitaciones3@mueblesalvarado.com



Central: 4001-2727 / 4001-2710
Fax: 2296-3232



<https://www.mueblesalvarado.com/>
<https://www.instagram.com/alvaradofurniture/>
<https://www.facebook.com/alvaradofurniturecr/>



Disponibile en el convenio marco de mobiliario de oficina y escolar en SICOP

Línea / Partida: 7

ARCHIVADOR VERTICAL DE 4 GAVETAS, TAMAÑO CARTA, MADERA.

Medidas:

127 cm alto
38 cm frente
68 cm fondo

Código de Clasificación:

56101702

Código de Identificación:

92072469

PRECIO \$278

Archivador de 4 gavetas montados sobre rieles telescópicos. La carcasa deberá ser fabricados en madera aglomerada de 16mm a 18mm de espesor, recubierto en melamina por ambas caras. Los bordes expuestos serán enchapados con tapacantos de Cloruro de Polivinilo (PVC) de 0,5mm; utilizando el proceso de pegado en caliente con adhesivos termo fundibles similar o mejor al tipo Hotmelt, los cuales funden a altas temperaturas, pegan, sellan y protegen las carcasas de impactos y humedad. Deberá tener un fondo grueso del mismo material y acabado de la carcasa, con el fin de estructurar la misma y por aspectos de seguridad. En la parte superior tendrá un sobre melamina del mismo acabado y a la misma altura de los demás. Tendrá un sistema de cerradura múltiple y cuatro niveladores en la carcasa. Tiene 4 gavetas, estas se abren por medio de rieles "Full Extension" en acero inoxidable; con sistema de balines, freno de seguridad y tapones de hule para evitar filos. El acabado de los frentes de gaveta será en membrana de PVC (Cloruro de Polivinilo) 0,40mm de espesor termo-formada rígido, que cubra en una sola pieza tanto la cara externa como los cantos para formar una superficie monolítica. El reverso de los frentes de gaveta deberán estar revestidos con un material similar, con el fin de contrarrestar los efectos de los cambios dimensionales que puedan producirse.

Medidas aproximadas: 127 cm alto ,68 cm de fondo, 38 cm de frente. Fondo útil de cada gaveta: 61 cm



licitaciones3@mueblesmetalicosalvarado.com



Central: 4001-2727 / 4001-2710
Fax: 2296-3232



<https://www.mueblesalvarado.com/>
<https://www.instagram.com/alvaradofurniture/>
<https://www.facebook.com/alvaradofurniturecr/>



Disponible en el convenio marco de mobiliario de oficina y escolar en SICOP

Línea / Partida: 8

ARCHIVADOR VERTICAL, FRENTE DE MELAMINA DE 4 GAVETAS, TAMAÑO CARTA, MADERA

Medidas:

127 cm alto
38 cm frente
68 cm fondo

Código de Clasificación:

56101702

Código de Identificación:

92072850

PRECIO \$250

Archivador de 4 gavetas montados sobre rieles telescópicos. La carcasa deberá ser fabricados en madera aglomerada de 16mm a 18mm de espesor, recubierto en melamina por ambas caras. Los bordes expuestos serán enchapados con tapacantos de Cloruro de Polivinilo (PVC) de 0,5mm; utilizando el proceso de pegado en caliente con adhesivos termo fundibles similar o mejor al tipo Hotmelt, los cuales funden a altas temperaturas, pegan, sellan y protegen las carcasas de impactos y humedad. Deberá tener un fondo grueso del mismo material y acabado de la carcasa, con el fin de estructurar la misma y por aspectos de seguridad. En la parte superior tendrá un sobre melamina del mismo acabado y a la misma altura de los demás. Tendrá un sistema de cerradura múltiple y cuatro niveladores en la carcasa. Tiene 4 gavetas, estas se abren por medio de rieles "Full Extension" en acero inoxidable; con sistema de balines, freno de seguridad y tapones de hule para evitar filos. El acabado de los frentes de gaveta será de acabado en melamina igual al cuerpo del archivo. El reverso de los frentes de gaveta deberán estar revestidos con un material similar, con el fin de contrarrestar los efectos de los cambios dimensionales que puedan producirse.

Medidas aproximadas: 127 cm alto ,68 cm de fondo, 38 cm de frente. Fondo útil de cada gaveta: 61 cm



licitaciones3@mueblesalvarado.com



Central: 4001-2727 / 4001-2710
Fax: 2296-3232



<https://www.mueblesalvarado.com/>
<https://www.instagram.com/alvaradofurniture/>
<https://www.facebook.com/alvaradofurniturecr/>



Disponibile en el convenio marco de mobiliario de oficina y escolar en SICOP

Línea / Partida: 9

ARCHIVADOR VERTICAL DE 4 GAVETAS, TAMAÑO LEGAL, MADERA.

Medidas:

127 cm alto
48 cm frente
68 cm fondo

Código de Clasificación:

56101702

Código de Identificación:

92072470

PRECIO \$298

Archivador de 4 gavetas montados sobre rieles telescópicos. La carcasa deberá ser fabricados en madera aglomerada de 16mm a 18mm de espesor, recubierto en melamina por ambas caras. Los bordes expuestos serán enchapados con tapacantos de Cloruro de Polivinilo (PVC) de 0,5mm; utilizando el proceso de pegado en caliente con adhesivos termo fundibles similar o mejor al tipo Hotmelt, los cuales funden a altas temperaturas, pegan, sellan y protegen las carcasas de impactos y humedad. Deberá tener un fondo grueso del mismo material y acabado de la carcasa, con el fin de estructurar la misma y por aspectos de seguridad. En la parte superior tendrá un sobre melamina del mismo acabado y a la misma altura de los demás. Tendrá un sistema de cerradura múltiple y cuatro niveladores en la carcasa. Tiene 4 gavetas, estas se abren por medio de rieles "Full Extension" en acero inoxidable; con sistema de balines, freno de seguridad y tapones de hule para evitar filos. El acabado de los frentes de gaveta será en membrana de PVC (Cloruro de Polivinilo) 0,40mm de espesor termo-formada rígido, que cubra en una sola pieza tanto la cara externa como los cantos para formar una superficie monolítica. El reverso de los frentes de gaveta deberán estar revestidos con un material similar, con el fin de contrarrestar los efectos de los cambios dimensionales que puedan producirse.

Medidas aproximadas: 127cm alto, 68cm de fondo, 48cm de frente. Fondo útil de cada gaveta: 61 cm



licitaciones3@mueblesmetalicosalvarado.com



Central: 4001-2727 / 4001-2710
Fax: 2296-3232



<https://www.mueblesalvarado.com/>
<https://www.instagram.com/alvaradofurniture/>
<https://www.facebook.com/alvaradofurniturecr/>



Disponibile en el convenio marco de mobiliario de oficina y escolar en SICOP

Línea / Partida: 10

ARCHIVADOR VERTICAL, FRENTE DE MELAMINA DE 4 GAVETAS, TAMAÑO LEGAL, MADERA.

Medidas:

127 cm alto
48 cm frente
68 cm fondo

Código de Clasificación:

56101702

Código de Identificación:

92072851

PRECIO \$256

Archivador de 4 gavetas montados sobre rieles telescópicos. La carcasa deberá ser fabricados en madera aglomerada de 16mm a 18mm de espesor, recubierto en melamina por ambas caras. Los bordes expuestos serán enchapados con tapacantos de Cloruro de Polivinilo (PVC) de 0,5mm; utilizando el proceso de pegado en caliente con adhesivos termofundibles similar o mejor al tipo Hotmelt, los cuales funden a altas temperaturas, pegan, sellan y protegen las carcasas de impactos y humedad. Deberá tener un fondo grueso del mismo material y acabado de la carcasa, con el fin de estructurar la misma y por aspectos de seguridad. En la parte superior tendrá un sobre melamina del mismo acabado y a la misma altura de los demás. Tendrá un sistema de cerradura múltiple y cuatro niveladores en la carcasa. Tiene 4 gavetas, estas se abren por medio de rieles "Full Extension" en acero inoxidable; con sistema de balines, freno de seguridad y tapones de hule para evitar filos. El acabado de los frentes de gaveta será de acabado en melamina igual al cuerpo del archivo. El reverso de los frentes de gaveta deberán estar revestidos con un material similar, con el fin de contrarrestar los efectos de los cambios dimensionales que puedan producirse. Medidas aproximadas: 127cm alto, 68cm de fondo, 48cm de frente. Fondo útil de cada gaveta: 61 cm



licitaciones3@mueblesalvarado.com



Central: 4001-2727 / 4001-2710
Fax: 2296-3232



<https://www.mueblesalvarado.com/>
<https://www.instagram.com/alvaradofurniture/>
<https://www.facebook.com/alvaradofurniturecr/>



Disponible en el convenio marco de mobiliario de oficina y escolar en SICOP

Línea / Partida: 11

ARMARIO DE MADERA DE 2 GAVETAS INFERIORES Y 2 PUERTAS SUPERIORES. DE MADERA.

Medidas:

180 cm alto
90 cm frente
40 cm fondo

Código de Clasificación:

56101530

Código de Identificación:

92273941

PRECIO \$268

Armario de dos gavetas de archivo en la parte inferior, cada gaveta con marco incorporado para las carpetas colgantes y con riel de full extensión. En la parte superior un estante y dos puertas, cerradura de bloqueo y su respectivo juego de llaves. La carcasa deberá ser fabricada en madera aglomerada de 16 mm a 18 mm de espesor, recubierto de papel melaminico por ambas caras; ensamblado con tacos de madera de haya secados al horno de 8 x 30 mm y adhesivo cola blanca. Los bordes expuestos serán enchapados con tapacantos de Cloruro de Polivinilo (PVC) de 0,5 mm; utilizando el proceso de pegado en caliente con adhesivos termo fundibles similar o mejor al tipo Hotmelt, los cuales funden a altas temperaturas, pegan, sellan y protegen las carcasas de impactos y humedad. Medidas:180 cm alto, 90 cm frente, 40 cm fondo.. Los anaqueles o estantes podrán ser reforzados con tubo de acero.



licitaciones3@mueblesmetalicosalvarado.com



Central: 4001-2727 / 4001-2710
Fax: 2296-3232



<https://www.mueblesalvarado.com/>
<https://www.instagram.com/alvaradofurniture/>
<https://www.facebook.com/alvaradofurniturecr/>



Disponible en el convenio marco de mobiliario de oficina y escolar en SICOP

Línea / Partida: 12 ARMARIO DE MADERA, DE 4 PUERTAS.

Medidas:

180 cm alto
75 cm frente
40 cm fondo

Código de Clasificación:

56101530

Código de Identificación:

92273938

PRECIO \$215

Armario de madera con 4 puertas ubicadas de la siguiente forma: Dos puertas inferiores de 75 cm alto, con agarraderas cromadas, bisagras de presión, llavín y un nivel interior ajustable (2 espacios internos de almacenaje). Dos puertas superiores, con agarraderas cromadas, bisagras de presión, llavín y dos niveles interiores ajustables (3 espacios internos de almacenaje). La carcasa deberá ser fabricada en madera aglomerada de 16 mm a 18 mm de espesor, recubierto de papel melaminico por ambas caras; ensamblado con tacos de madera de haya secados al horno de 8 x 30 mm y adhesivo cola blanca. Los bordes expuestos serán enchapados con tapacantos de Cloruro de Polivinilo (PVC) de 0,5 mm; utilizando el proceso de pegado en caliente con adhesivos termo fundibles similar o mejor al tipo Hotmelt, los cuales funden a altas temperaturas, pegan, sellan y protegen las carcasas de impactos y humedad.

Medidas: 180 cm de alto, 75 cm ancho, 40 cm fondo. Los anaqueles o estantes podrán ser reforzados con tubo de acero.



licitaciones3@mueblesmetalicosalvarado.com



Central: 4001-2727 / 4001-2710
Fax: 2296-3232



<https://www.mueblesalvarado.com/>
<https://www.instagram.com/alvaradofurniture/>
<https://www.facebook.com/alvaradofurniturecr/>



Disponible en el convenio marco de mobiliario de oficina y escolar en SICOP

Línea / Partida: 13

ARMARIO DE MADERA DE 2 GAVETAS INFERIORES, 3 ESTANTES EN LA PARTE SUPERIOR.

Medidas:

180 cm alto
80 cm frente
50 cm fondo

Código de Clasificación:

56101530

Código de Identificación:

92273933

PRECIO \$258

Armario de madera, con tres niveles de almacenamiento en la parte superior y en la parte inferior 2 gavetas de archivo, con rieles telescópicos y rieles para carpetas colgantes. Cerradura de bloqueo y su respectivo juego de llaves. La carcasa deberá ser fabricada en madera aglomerada de 16 mm a 18 mm de espesor, recubierto de papel melaminico por ambas caras; ensamblado con tacos de madera de haya secados al horno de 8 x 30 mm y adhesivo cola blanca. Los bordes expuestos serán enchapados con tapacantos de Cloruro de Polivinilo (PVC) de 0,5 mm; utilizando el proceso de pegado en caliente con adhesivos termo fundibles similar o mejor al tipo Hotmelt, los cuales funden a altas temperaturas, pegan, sellan y protegen las carcasas de impactos y humedad. Medidas:180 cm alto, 80 cm frente y 50 cm fondo. Los anaqueles o estantes podrán ser reforzados con tubo de acero.



licitaciones3@mueblesmetalicosalvarado.com



Central: 4001-2727 / 4001-2710
Fax: 2296-3232



<https://www.mueblesalvarado.com/>
<https://www.instagram.com/alvaradofurniture/>
<https://www.facebook.com/alvaradofurniturecr/>



Disponibile en el convenio marco de mobiliario de oficina y escolar en SICOP

Línea / Partida: 14 ARMARIO DE 2 PUERTAS INFERIORES Y ESTATERIA EN LA PARTE SUPERIOR. MADERA.

Medidas:

180 cm alto
70 cm frente
50 cm fondo

Código de Clasificación:

56101530

Código de Identificación:

92273943

PRECIO \$189

Armario de madera, la carcasa deberá ser fabricada en melamina de 17 mm de espesor, recubierto de papel melaminico por ambas caras; ensamblado con tacos de madera de haya secados al horno de 8 x 30 mm y adhesivo cola blanca. Los bordes expuestos serán enchapados con tapacantos de Cloruro de Polivinilo (PVC) de 0,5 mm; utilizando el proceso de pegado en caliente con adhesivos termo fundibles similar o mejor al tipo Hotmelt, los cuales funden a altas temperaturas, pegan, sellan y protegen las carcasas de impactos y humedad. Deberá tener un fondo grueso del mismo material y acabado de la carcasa, con el fin de estructurar la misma y por aspectos de seguridad. En su parte inferior dos puerta de 90 cm de alto con un estante interno, y en la parte superior estantería 90 cm con dos niveles mas techo. Medidas: 180 cm alto, 70 cm ancho, 50 cm fondo. Los anaqueles o estantes podrán ser reforzados con tubo de acero. Los anaqueles o estantes podrán ser reforzados con tubo de acero.



licitaciones3@mueblesmetalicosalvarado.com



Central: 4001-2727 / 4001-2710
Fax: 2296-3232



<https://www.mueblesalvarado.com/>
<https://www.instagram.com/alvaradofurniture/>
<https://www.facebook.com/alvaradofurniturecr/>



Disponibile en el convenio marco de mobiliario de oficina y escolar en SICOP

Línea / Partida: 15

BIBLIOTECA DE MADERA, CON 4 REPISAS, SIN PUERTAS

Medidas:

190 cm alto
80 cm frente
40 cm fondo

Código de Clasificación:

56101507

Código de Identificación:

92273925

PRECIO \$173

La carcasa deberá ser fabricada en madera aglomerada de 16 mm a 18 mm de espesor, recubierto de papel melaminico por ambas caras; ensamblado con tacos de madera de haya secados al horno de 8 x 30 mm y adhesivo cola blanca. Los bordes expuestos serán enchapados con tapacantos de Cloruro de Polivinilo (PVC) de 0,5 mm; utilizando el proceso de pegado en caliente con adhesivos termo fundibles similar o mejor al tipo Hotmelt, los cuales funden a altas temperaturas, pegan, sellan y protegen las carcasas de impactos y humedad. Los laterales por la cara interna deberán tener dos filas paralelas verticales de huecos de 5 mm de diámetro, cada 32 mm, la primera a 40 mm del canto frontal y la segunda a 340 mm del canto frontal; estos son para colocar los soportes de los estantes ajustables. Tienen cuatro estantes; del mismo material de las carcasas y en los cuatro cantos o bordes serán enchapados en PVC de 0.5 mm y un soporte intermedio para estructurar la carcasa.

En la parte inferior de las carcasas tendrán cuatro nivelador con tuerca; con base en color negro de plástico ABS (Acrilonitrilo Butadieno Estireno) y tornillo de acero, rosca ordinaria de ¼ pulg y tuerca uña o estrella para fijar en madera. Medida: 190 cm de alto, 80 cm de frente, 40 cm de fondo. Los anaqueles o estantes podrán ser reforzados con tubo de acero.



licitaciones3@mueblesmetalicosalvarado.com



Central: 4001-2727 / 4001-2710
Fax: 2296-3232



<https://www.mueblesalvarado.com/>
<https://www.instagram.com/alvaradofurniture/>
<https://www.facebook.com/alvaradofurniturecr/>



Disponible en el convenio marco de mobiliario de oficina y escolar en SICOP

Medidas:

190 cm alto
80 cm frente
40 cm fondo

Código de Clasificación:

56101507

Código de Identificación:

92273923

PRECIO \$243

La carcasa deberá ser fabricada en madera aglomerada de 16 mm a 18 mm de espesor, recubierto de papel melaminico por ambas caras; ensamblado con tacos de madera de haya secados al horno de 8 x 30 mm y adhesivo cola blanca. Los bordes expuestos serán enchapados con tapacantos de Cloruro de Polivinilo (PVC) de 0,5 mm; utilizando el proceso de pegado en caliente con adhesivos termo fundibles similar o mejor al tipo Hotmelt, los cuales funden a altas temperaturas, pegan, sellan y protegen las carcasas de impactos y humedad. Los laterales por la cara interna deberán tener dos filas paralelas verticales de huecos de 5 mm de diámetro, cada 32 mm, la primera a 40 mm del canto frontal y la segunda a 340 mm del canto frontal. Estos son para colocar los soportes de los estantes ajustables y los herrajes de las puertas (bisagras). Tienen cuatro estantes del mismo material de las carcasas y en los cuatro cantos o bordes serán enchapados en PVC de 0.5 mm. En la parte inferior de las carcasas tendrá un nivelador con tuerca; con base en color negro de plástico ABS (Acrilonitrilo Butadieno Estireno) y tornillo de acero, rosca ordinaria de ¼ pulg y tuerca uña o estrella para fijar en madera. Tiene cuatro puertas, dos inferiores en acabado termo-formado y dos superiores en vidrio temperado con marco de aluminio anodizado natural. Cada puerta tiene 2 bisagras de montaje rápido, cierre automático, caja de acero, brazo articulado en acabado niquelado mate, ángulo de giro de 110 grados y con posibilidad de ser ajustado en tres dimensiones para corregir tolerancias ocurridas durante el montaje. Las dos puertas inferiores son fabricadas en tableros en 19 mm de espesor con densidad media MDF, el acabado es en membrana de PVC (Cloruro de Polivinilo) 0,40 mm de espesor termo-formada rígido, que cubra en una sola pieza tanto la cara externa como los cantos para formar una superficie monolítica y el reverso; deberán estar revestidos con un material similar, con el fin de contrarrestar los efectos de los cambios dimensionales que puedan producirse. Además tienen una cerradura de paleta y un tope para puertas doble hoja para las puertas inferiores. Las dos puertas superiores son con marco en perfil de aluminio anodizado natural de 20 x 20 mm de perfil con juntas en corte a 45 grados, vidrio claro flotado de 1/8 pulg de espesor y empaque de presión en todo el perímetro entre el vidrio el marco en color gris. Medidas: 190 cm de alto, 80 cm de frente, 40 cm de fondo, con cinco (5) espacios libres de 33 cm cada uno. Los anaqueles o estantes podrán ser reforzados con tubo de acero.



licitaciones3@mueblesmetalicosalvarado.com



Central: 4001-2727 / 4001-2710
Fax: 2296-3232



<https://www.mueblesalvarado.com/>
<https://www.instagram.com/alvaradofurniture/>
<https://www.facebook.com/alvaradofurniturecr/>



Medidas:

190 cm alto
80 cm frente
40 cm fondo

Código de Clasificación:

56101507

Código de Identificación:

92273923



licitaciones3@mueblesmetalicosalvarado.com



Central: 4001-2727 / 4001-2710
Fax: 2296-3232



<https://www.mueblesalvarado.com/>
<https://www.instagram.com/alvaradofurniture/>
<https://www.facebook.com/alvaradofurniturecr/>



Medidas:

190 cm alto
80 cm frente
40 cm fondo

Código de Clasificación:

56101507

Código de Identificación:

92273940

PRECIO \$357

La carcasa deberá ser fabricada en madera aglomerada de 16 mm a 18 mm de espesor, recubierto de papel melaminico por ambas caras; ensamblado con tacos de madera de haya secados al horno de 8 x 30 mm y adhesivo cola blanca. Los bordes expuestos serán enchapados con tapacantos de Cloruro de Polivinilo (PVC) de 0,5 mm; utilizando el proceso de pegado en caliente con adhesivos termo fundibles similar o mejor al tipo Hotmelt, los cuales funden a altas temperaturas, pegan, sellan y protegen las carcasas de impactos y humedad. Los laterales por la cara interna deberán tener dos filas paralelas verticales de huecos de 5 mm de diámetro, cada 32 mm, la primera a 40 mm del canto frontal y la segunda a 340 mm del canto frontal. Estos son para colocar los soportes de los estantes ajustables y los herrajes de las puertas (bisagras). Tienen cuatro estantes del mismo material de las carcasas y en los cuatro cantos o bordes serán enchapados en PVC de 0.5 mm y un soporte intermedio para estructurar la carcasa. En la parte inferior de las carcasas tendrá cuatro niveladores con tuerca; con base en color negro de plástico ABS (Acrilonitrilo Butadieno Estireno) y tornillo de acero, rosca ordinaria de ¼ pulg y tuerca uña o estrella para fijar en madera. Tiene dos puertas termo-formadas. Cada puerta tiene 2 bisagras de montaje rápido, cierre automático, caja de acero, brazo articulado en acabado niquelado mate, ángulo de giro de 110 grados y con posibilidad de ser ajustado en tres dimensiones para corregir tolerancias ocurridas durante el montaje. Las puertas son fabricadas en tableros en 19 mm de espesor con densidad media MDF, el acabado es en membrana de PVC (Cloruro de Polivinilo) 0,40mm de espesor termo-formada rígido, que cubra en una sola pieza tanto la cara externa como los cantos para formar una superficie monolítica y el reverso; deberán estar revestidos con un material similar, con el fin de contrarrestar los efectos de los cambios dimensionales que puedan producirse. Además tienen una cerradura de paleta y un tope para puertas doble hoja para las puertas. Medidas: 190 cm de altura, 80 cm de ancho, 40 cm de profundidad. Los anaqueles o estantes podrán ser reforzados con tubo de acero.



licitaciones3@mueblesmetalicosalvarado.com



Central: 4001-2727 / 4001-2710
Fax: 2296-3232



<https://www.mueblesalvarado.com/>
<https://www.instagram.com/alvaradofurniture/>
<https://www.facebook.com/alvaradofurniturecr/>



Línea / Partida: 17

BIBLIOTECA DE MADERA, CON 4 REPISAS, CON 2
PUERTAS TERMOFORMADAS.

Medidas:

190 cm alto
80 cm frente
40 cm fondo

Código de Clasificación:

56101507

Código de Identificación:

92273940



licitaciones3@mueblesmetalicosalvarado.com



Central: 4001-2727 / 4001-2710
Fax: 2296-3232



<https://www.mueblesalvarado.com/>
<https://www.instagram.com/alvaradofurniture/>
<https://www.facebook.com/alvaradofurniturecr/>



Disponible en el convenio marco de mobiliario de oficina y escolar en SICOP

Línea / Partida: 18 BIBLIOTECA DE MADERA, CON 4 REPISAS, 2 PUERTAS MELAMINA

Medidas:

190 cm alto
80 cm frente
40 cm fondo

Código de Clasificación:

56101507

Código de Identificación:

92273917

PRECIO \$235

La carcasa deberá ser fabricada en madera aglomerada de 16 mm a 18 mm de espesor, recubierto de papel melaminico por ambas caras; ensamblado con tacos de madera de haya secados al horno de 8 x 30 mm y adhesivo cola blanca. Los bordes expuestos serán enchapados con tapacantos de Cloruro de Polivinilo (PVC) de 0,5 mm; utilizando el proceso de pegado en caliente con adhesivos termo fundibles similar o mejor al tipo Hotmelt, los cuales funden a altas temperaturas, pegan, sellan y protegen las carcasas de impactos y humedad. Los laterales por la cara interna deberán tener dos filas paralelas verticales de huecos de 5 mm de diámetro, cada 32mm, la primera a 40 mm del canto frontal y la segunda a 340 mm del canto frontal. Estos son para colocar los soportes de los estantes ajustables y los herrajes de las puertas (bisagras). Tienen cuatro estantes del mismo material de las carcasas y en los cuatro cantos o bordes serán enchapados en PVC de 0.5 mm y un soporte intermedio para estructurar la carcasa. En la parte inferior de las carcasas tendrá cuatro niveladores con tuerca; con base en color negro de plástico ABS (Acrilonitrilo Butadieno Estireno) y tornillo de acero, rosca ordinaria de ¼ pulg y tuerca uña o estrella para fijar en madera. Tiene dos puertas en acabado en melamina. Cada puerta tiene 2 bisagras de montaje rápido, cierre automático, caja de acero, brazo articulado en acabado niquelado mate, ángulo de giro de 110 grados y con posibilidad de ser ajustado en tres dimensiones para corregir tolerancias ocurridas durante el montaje. Las puertas son fabricadas en tableros en 19 mm de espesor con densidad media MDF, el acabado es en melamina y deberán estar revestidos con un material similar, con el fin de contrarrestar los efectos de los cambios dimensionales que puedan producirse. Además tienen una cerradura de paleta y un tope para puertas doble hoja para las puertas. Medidas: 190 cm de altura, 80 cm de ancho, 40 cm de profundidad. Los anaqueles o estantes podrán ser reforzados con tubo de acero.



licitaciones3@mueblesmetalicosalvarado.com



Central: 4001-2727 / 4001-2710
Fax: 2296-3232



<https://www.mueblesalvarado.com/>
<https://www.instagram.com/alvaradofurniture/>
<https://www.facebook.com/alvaradofurniturecr/>



Disponible en el convenio marco de mobiliario de oficina y escolar en SICOP

Línea / Partida: 18 BIBLIOTECA DE MADERA, CON 4 REPISAS, 2
PUERTAS MELAMINA

Medidas:

190 cm alto
80 cm frente
40 cm fondo

Código de Clasificación:

56101507

Código de Identificación:

92273917



licitaciones3@mueblesmetalicosalvarado.com



Central: 4001-2727 / 4001-2710
Fax: 2296-3232



<https://www.mueblesalvarado.com/>
<https://www.instagram.com/alvaradofurniture/>
<https://www.facebook.com/alvaradofurniturecr/>



Disponible en el convenio marco de mobiliario de oficina y escolar en SICOP

Línea / Partida: 19

BIBLIOTECA DE MADERA, CON 3 REPISAS, 2 MEDIAS PUERTAS TERMOFORMADAS.

Medidas:

190 cm alto
80 cm frente
40 cm fondo

Código de Clasificación:

56101507

Código de Identificación:

92273935

PRECIO \$268

La carcasa deberá ser fabricada en madera aglomerada de 16 mm a 18 mm de espesor, recubierto de papel melaminico por ambas caras; ensamblado con tacos de madera de haya secados al horno de 8 x 30 mm y adhesivo cola blanca. Los bordes expuestos serán enchapados con tapacantos de Cloruro de Polivinilo (PVC) de 0,5 mm; utilizando el proceso de pegado en caliente con adhesivos termo fundibles similar o mejor al tipo Hotmelt, los cuales funden a altas temperaturas, pegan, sellan y protegen las carcasas de impactos y humedad. cara interna deberán tener dos filas paralelas verticales de huecos de 5 mm de diámetro, cada 32 mm, la primera a 40 mm del canto frontal y la segunda a 340 mm del canto frontal. Estos son para colocar los soportes de los estantes ajustables y los herrajes de las puertas (bisagras). Tienen tres estantes del mismo material de las carcasas y en los cuatro cantos o bordes serán enchapados en PVC de 0.5mm y un soporte intermedio para estructurar la carcasa. En la parte inferior de las carcasas tendrá cuatro niveladores con tuerca; con base en color negro de plástico ABS (Acrilonitrilo Butadieno Estireno) y tornillo de acero, rosca ordinaria de ¼ pulg y tuerca uña o estrella para fijar en madera. Tiene dos puertas inferiores en acabado termo-formado, cada una tiene 2 bisagras de montaje rápido, cierre automático, caja de acero, brazo articulado en acabado niquelado mate, ángulo de giro de 110 grados y con posibilidad de ser ajustado en tres dimensiones para corregir tolerancias ocurridas durante el montaje. Las puertas son fabricadas en madera aglomerada de 16 mm a 18 mm de espesor, recubierto de papel melaminico por ambas caras, con tapacantos de Cloruro de Polivinilo (PVC) de 1 mm en sus cuatro cantos. Además tienen una cerradura de paleta y un tope para puertas doble hoja para las puertas inferiores. Medidas: 190 cm de alto, 80 cm de frente, 40 cm de fondo, con cinco (05) espacios libres de 33 cm cada uno. Los anaqueles o estantes podrán ser reforzados con tubo de acero.



licitaciones3@mueblesmetalicosalvarado.com



Central: 4001-2727 / 4001-2710
Fax: 2296-3232



<https://www.mueblesalvarado.com/>
<https://www.instagram.com/alvaradofurniture/>
<https://www.facebook.com/alvaradofurniturecr/>



Medidas:

190 cm alto
80 cm frente
40 cm fondo

Código de Clasificación:

56101507

Código de Identificación:

92273935



licitaciones3@mueblesmetalicosalvarado.com



Central: 4001-2727 / 4001-2710
Fax: 2296-3232



<https://www.mueblesalvarado.com/>
<https://www.instagram.com/alvaradofurniture/>
<https://www.facebook.com/alvaradofurniturecr/>



Línea / Partida: 20

BIBLIOTECA DE MADERA, CON 3 REPISAS, 2 MEDIAS PUERTAS MELAMINA.

Medidas:

190 cm alto
80 cm frente
40 cm fondo

Código de Clasificación:

56101507

Código de Identificación:

92273913

PRECIO \$211

La carcasa deberá ser fabricada en madera aglomerada de 16 mm a 18 mm de espesor, recubierto de papel melaminico por ambas caras; ensamblado con tacos de madera de haya secados al horno de 8 x 30 mm y adhesivo cola blanca. Los bordes expuestos serán enchapados con tapacantos de Cloruro de Polivinilo (PVC) de 0,5 mm; utilizando el proceso de pegado en caliente con adhesivos termo fundibles similar o mejor al tipo Hotmelt, los cuales funden a altas temperaturas, pegan, sellan y protegen las carcasas de impactos y humedad. cara interna deberán tener dos filas paralelas verticales de huecos de 5 mm de diámetro, cada 32 mm, la primera a 40 mm del canto frontal y la segunda a 340 mm del canto frontal. Estos son para colocar los soportes de los estantes ajustables y los herrajes de las puertas (bisagras). Tienen tres estantes del mismo material de las carcasas y en los cuatro cantos o bordes serán enchapados en PVC de 0.5 mm y un soporte intermedio para estructurar la carcasa. En la parte inferior de las carcasas tendrá cuatro niveladores con tuerca; con base en color negro de plástico ABS (Acrilonitrilo Butadieno Estireno) y tornillo de acero, rosca ordinaria de ¼ pulg y tuerca uña o estrella para fijar en madera. Tiene dos puertas inferiores en acabado en melamina, cada una tiene 2 bisagras de montaje rápido, cierre automático, caja de acero, brazo articulado en acabado niquelado mate, ángulo de giro de 110 grados y con posibilidad de ser ajustado en tres dimensiones para corregir tolerancias ocurridas durante el montaje. Las puertas son fabricadas en madera aglomerada de 16 mm a 18 mm de espesor, recubierto de papel melaminico por ambas caras, con tapacantos de Cloruro de Polivinilo (PVC) de 1 mm en sus cuatro cantos. Además tienen una cerradura de paleta y un tope para puertas doble hoja para las puertas inferiores. Medidas: 190 cm de alto, 80 cm de frente, 40 cm de fondo, con cinco espacios libres de 33 cm cada uno. Los anaqueles o estantes podrán ser reforzados con tubo de acero.



licitaciones3@mueblesmetalicosalvarado.com



Central: 4001-2727 / 4001-2710
Fax: 2296-3232



<https://www.mueblesalvarado.com/>
<https://www.instagram.com/alvaradofurniture/>
<https://www.facebook.com/alvaradofurniturecr/>



Disponible en el convenio marco de mobiliario de oficina y escolar en SICOP

Línea / Partida: 20

BIBLIOTECA DE MADERA, CON 3 REPISAS, 2
MEDIAS PUERTAS MELAMINA.

Medidas:

190 cm alto
80 cm frente
40 cm fondo

Código de Clasificación:

56101507

Código de Identificación:

92273913



licitaciones3@mueblesmetalicosalvarado.com



Central: 4001-2727 / 4001-2710
Fax: 2296-3232



<https://www.mueblesalvarado.com/>
<https://www.instagram.com/alvaradofurniture/>
<https://www.facebook.com/alvaradofurniturecr/>



Disponible en el convenio marco de mobiliario de oficina y escolar en SICOP

Línea / Partida: 21

BIBLIOTECA DE MADERA, CON 4 REPISAS, 4 PUERTAS.

Medidas:

200 cm alto
100 cm frente
40 cm fondo

Código de Clasificación:

56101507

Código de Identificación:

92273942

PRECIO \$420

Biblioteca con 4 puertas, la carcasa deberá ser fabricada en madera aglomerada de 17 mm de grosor, recubierto de papel melaminico por ambas caras, con Tapeta de PVC de 1.5 mm de grosor, con niveladores de altura. Puertas construidas en madera aglomerada de 17 mm de espesor, con acabado en película de membrana de PVC, termoformado, con espesor de 350 micra a 400 micra, con cantos ergonómicos e instaladas con bisagras de doble acción y dos llavines iguales o similares a Yale. Debe incluir 4 estantes internos reforzados de tablero melaminico de 17mm de espesor, con capacidad de almacenamiento para ampo legal. Medidas: 200 cm de altura, 100 cm de ancho, 40 cm de fondo. Los anaqueles o estantes podrán ser reforzados con tubo de acero.



licitaciones3@mueblesmetalicosalvarado.com



Central: 4001-2727 / 4001-2710
Fax: 2296-3232



<https://www.mueblesalvarado.com/>
<https://www.instagram.com/alvaradofurniture/>
<https://www.facebook.com/alvaradofurniturecr/>



Disponibile en el convenio marco de mobiliario de oficina y escolar en SICOP

Línea / Partida: 23

CREDENZA, FRENTE DE MELAMINA DE 2 PUERTAS CORREDIZAS, MADERA.

Medidas:

77 cm alto
120 cm frente
40 cm fondo

Código de Clasificación:

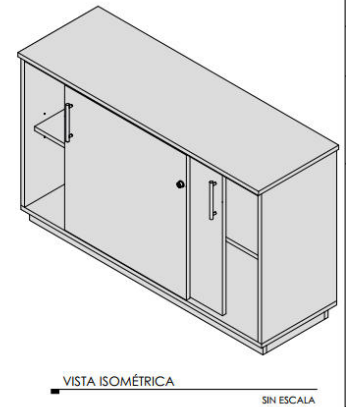
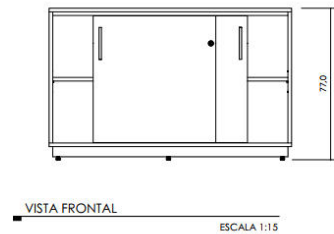
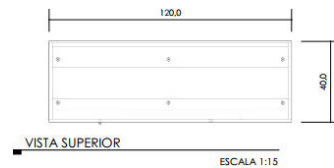
56101701

Código de Identificación:

92273939

PRECIO \$166

La carcasa deberá ser fabricada en Melamina de 17mm recubierto de papel melaminico por ambas caras; ensamblado con tacos de madera de haya secados al horno de 8 x 30mm y adhesivo cola blanca. Los bordes expuestos serán enchapados con tapacantos de Cloruro de Polivinilo (PVC) de 0,5mm; utilizando el proceso de pegado en caliente con adhesivos termo fundibles similar o mejor al tipo Hotmelt, los cuales funden a altas temperaturas, pegan, sellan y protegen las carcasas de impactos y humedad., Tiene 2 puertas corredizas en acabado de melamina, con llavín y su respectivo juego de llaves, con un estante interno. Dimensiones de 120 de frente, 40 cm de fondo, 77 cm de alto



licitaciones3@mueblesmetalicosalvarado.com



Central: 4001-2727 / 4001-2710
Fax: 2296-3232



<https://www.mueblesalvarado.com/>
<https://www.instagram.com/alvaradofurniture/>
<https://www.facebook.com/alvaradofurniturecr/>



Disponibile en el convenio marco de mobiliario de oficina y escolar en SICOP

Línea / Partida: 24

ESCRITORIO RECTO, SIN PORTATECLADO, MADERA.

Medidas:

75 cm alto
100 cm frente
50 cm fondo

Código de Clasificación:

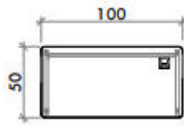
56101703

Código de Identificación:

92072856

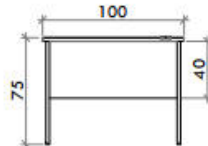
PRECIO \$85

Escritorio recto tipo call center: escritorio recto con un frente de 100cm y 50cm de profundidad, estructura 100% de melamina de 25mm de espesor, el frontalin fabricado en melamina de 17mm de espesor. Sobre de melamina de 25mm. Los bordes expuestos serán enchapados con tapacantos de Cloruro de Polivinilo (PVC) de 0,5mm; utilizando el proceso de pegado en caliente con adhesivos termo fundibles similar o mejor al tipo Hotmelt, los cuales funden a altas temperaturas, pegan, sellan y protegen las carcasas de impactos y humedad. La altura es de 75cm determinada del nivel de piso terminado al tope del sobre. Incluye niveladores para los apoyos para cubrir defectos de desnivel de piso. Sin porta teclado



Planta

Unid.: centímetros / Escala: 1:33



Elevación

Unid.: centímetros / Escala: 1:33



Lateral

Unid.: centímetros / Escala: 1:33



Perspectiva

Unid.: centímetros / Sin escala



licitaciones3@mueblesmetalicosalvarado.com



Central: 4001-2727 / 4001-2710
Fax: 2296-3232



<https://www.mueblesalvarado.com/>
<https://www.instagram.com/alvaradofurniture/>
<https://www.facebook.com/alvaradofurniturecr/>



Disponibile en el convenio marco de mobiliario de oficina y escolar en SICOP

Línea / Partida: 25

ESCRITORIO TIPO SECRETARIAL, SOBRE TERMOFORMADO, MADERA.

Medidas:

75 cm alto
150 cm frente
56 cm fondo

Código de Clasificación:

56101703

Código de Identificación:

92073070

PRECIO \$213

Escritorio de 150 cm de largo, 56 cm de ancho y 75 cm de altura. Sobre Termo-Formado: Las superficies son fabricadas en tableros en 25 mm de espesor con densidad media MDF, dentro del rango de $740 \text{ kg/m}^3 \pm 20 \text{ kg/m}^3$. El acabado deberá ser en membrana de PVC (Cloruro de Polivinilo) 0,40 mm termo-formada rígido, que cubra en una sola pieza tanto la superficie los cantos para formar una superficie monolítica. El reverso de la superficie deberá estar revestido con un material similar, con el fin de contrarrestar los efectos de los cambios dimensionales que puedan producirse. Apoyos y Faldón: Los apoyos o soportes del escritorio y el faldón son fabricados en metal con acabado en pintura en polvo electrostática secada al horno. Cada apoyo tiene dos niveladores con base plástica ABS y tornillo de acero con rosca ordinaria de $\frac{1}{4}$ pulg con su respectiva tuerca uña o estrella. El faldón tendrá dos escuadras igualmente metálicas las cuales son fijadas al sobre con un herraje de unión minifix. Teclado en melamina extra amplio (65 cm de ancho) que permite colocar el mouse y el teclado en un mismo plano. El escritorio constara con un pasa cable en la esquina donde usualmente se pone el monitor y debajo de la superficie contara con un ducto que permite pasar el cableado de forma horizontal, además cumple la función de estructural el sobre entre los apoyos.



licitaciones3@mueblesmetalicosalvarado.com



Central: 4001-2727 / 4001-2710
Fax: 2296-3232



<https://www.mueblesalvarado.com/>
<https://www.instagram.com/alvaradofurniture/>
<https://www.facebook.com/alvaradofurniturecr/>



Disponibile en el convenio marco de mobiliario de oficina y escolar en SICOP

Línea / Partida: 26

ESCRITORIO TIPO SECRETARIAL, SOBRE TERMOFORMADO, MADERA.

Medidas:

75 cm alto
150 cm frente
56 cm fondo

Código de Clasificación:

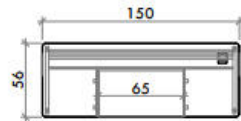
56101703

Código de Identificación:

92073071

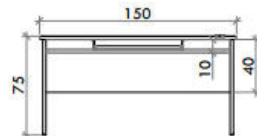
PRECIO \$146

Escritorio de 150 cm de largo, 56 cm de ancho y 75 cm de altura. Sobre en melamina de 25 mm de espesor con acabado por ambas caras, cantos protegidos con tapacanto en T de polivinilo color negro. Apoyos y Faldón: Apoyos fabricados en melamina de 25 mm del mismo color que el sobre del escritorio, con cantos de los apoyos con acabado en tapacanto de Cloruro de Polivinilo (PVC) de 0,5 mm; utilizando el proceso de pegado en caliente con adhesivos termo fundibles similar o mejor al tipo Hotmelt, los cuales funden a altas temperaturas, pegan, sellan y protegen las carcasas de impactos y humedad. Frontalin en melamina de 17 mm de espesor. Teclado en melamina extra amplio (65 cm de ancho) que permite colocar el mouse y el teclado en un mismo plano. El escritorio constara con un pasa cable en la esquina donde usualmente se pone el monitor y debajo de la superficie contara con un ducto que permite pasar el cableado de forma horizontal, además cumple la función de estructural el sobre entre los apoyos.



Planta

Unid.: centímetros / Escala: 1:33



Elevación

Unid.: centímetros / Escala: 1:33



Lateral

Unid.: centímetros / Escala: 1:33



Perspectiva

Unid.: centímetros / Sin escala

ESPECIFICACIONES DE MOBILIARIO:

- Escritorio tipo secretarial 150x56x75cm
- Medidas Generales: 150cm de frente x 56cm de fondo x 75cm de alto.
- Fabricado en melamina de 18mm con cantos cubiertos en tapeta PVC termofundida en soportes y faldón y melamina de 25mm con cantos cubiertos en tapacantos de espiga "T" o polivinilo en superficie.
- Cuenta con 1 pasacables plástico y un porta teclado en melamina de 18mm con riel telescópico cromado.
- Bandeja para cableado eléctrico bajo superficie, fabricada en lamina de acero frío #24, con acabado esmaltado y secado al horno.
- Soportes con niveladores de nylon con rosca.



licitaciones3@mueblesmetalicosalvarado.com



Central: 4001-2727 / 4001-2710
Fax: 2296-3232



<https://www.mueblesalvarado.com/>
<https://www.instagram.com/alvaradofurniture/>
<https://www.facebook.com/alvaradofurniturecr/>



Disponibile en el convenio marco de mobiliario de oficina y escolar en SICOP

Línea / Partida: 27

ESCRITORIO EN FORMA DE L, SOBRE MELAMINA, MADERA.

Medidas:

75 cm alto
150 cm largo
120 cm ancho
55 cm profundidad

Código de Clasificación:

56101703

Código de Identificación:

92276543

PRECIO \$198

Escritorio en forma de L, consta de un sobre en forma de L de 150 cm de largo, 120 cm de ancho, 55 cm de profundidad y 75 cm de alto. Sobre en melamina de 25 mm de espesor, cantos protegidos con tapacanto en T de polivinilo de lengüeta indesprendible. Apoyos y Faldón: Los apoyos o soportes del escritorio fabricados en metal con acabado en pintura en polvo electrostática secada al horno. Cada apoyo tiene dos niveladores con base plástica ABS y tornillo de acero con rosca ordinaria de ¼ pulg con su respectiva tuerca uña o estrella. El faldón fabricado en melamina de 17 mm, tendrá escuadras metálicas para fijarse a los apoyos y al sobre de trabajo. El escritorio contará con un pasa cable en la esquina donde usualmente se pone el monitor y porta teclado extra amplio (65cm de ancho) fabricado en melamina de 17 mm, que permite colocar el teclado y el mouse en un mismo plano.



licitaciones3@mueblesmetalicosalvarado.com



Central: 4001-2727 / 4001-2710
Fax: 2296-3232



<https://www.mueblesalvarado.com/>
<https://www.instagram.com/alvaradofurniture/>
<https://www.facebook.com/alvaradofurniturecr/>



Disponibile en el convenio marco de mobiliario de oficina y escolar en SICOP

Línea / Partida: 28

ESCRITORIO RECTO, SIN GAVETAS, SOBRE
MELAMINA, MADERA.

Medidas:

75 cm alto
165 cm largo
75 cm ancho

Código de Clasificación:

56101703

Código de Identificación:

92073073

PRECIO \$185

Sobre Melamina. Las superficies son fabricadas en tableros de madera aglomerada de 25 mm de espesor, como material estructural; recubierto de papel melaminico por ambas caras y una densidad mínima de los 630 kg/m³. Los cantos o bordes serán acabados por tapacantos de incrustar o de tipo (T) de Cloruro de Polivinilo (PVC); sujetándose dentro de la pieza a través de una ranura previamente hecha a lo largo del canto a enchapar (SVP). Laterales y Faldón: Los laterales o soportes del escritorio son fabricados en madera aglomerada de 25 mm de espesor, recubierto de papel melaminico por las dos caras. Los cantos verticales y el horizontal superior tienen un tapacantos de incrustar en perfil anodinado natural, cada lateral tiene dos niveladores con base plástica ABS y tornillo de acero con rosca ordinaria de ¼ pulg con su respectiva tuerca uña o estrella. El faldón y cada lateral tendrán dos dados en tubular de aluminio de 1x2 pulg por 50 mm de largo anodinado natural; los cuales son fijados al sobre con un herraje de unión minifix. Estos dados sirven como espaciadores. Los laterales miden 70 cm de alto y 50 cm de ancho y en el caso de los esquineros, un lateral será de 750 mm de alto y 1140 mm de ancho. El ensamble del faldón con cada lateral se hará con tornillos con tuerca cilíndrica. Tendrán el acabado igual al sobre del escritorio melamina. Teclado en melamina extra amplio (65 cm de ancho) que permite colocar el mouse y el teclado en un mismo plano.



licitaciones3@mueblesmetalicosalvarado.com



Central: 4001-2727 / 4001-2710
Fax: 2296-3232



<https://www.mueblesalvarado.com/>
<https://www.instagram.com/alvaradofurniture/>
<https://www.facebook.com/alvaradofurniturecr/>



Disponibile en el convenio marco de mobiliario de oficina y escolar en SICOP

Línea / Partida: 29

ESCRITORIO RECTO DE MADERA.

Medidas:

75 cm alto
180 cm largo
75 cm ancho

Código de Clasificación:

56101703

Código de Identificación:

92073074

PRECIO \$187

Sobre Melamina. Las superficies son fabricadas en tableros de madera aglomerada de 25 mm de espesor, como material estructural; recubierto de papel melaminico por ambas caras y una densidad mínima de los 630 kg/m³. Los cantos o bordes serán acabados por tapacantos de incrustar o de tipo (T) de Cloruro de Polivinilo (PVC); sujetándose dentro de la pieza a través de una ranura previamente hecha a lo largo del canto a enchapar (SVP). Laterales y Faldón: Los laterales o soportes del escritorio son fabricados en madera aglomerada de 25 mm de espesor, recubierto de papel melaminico por las dos caras. Los cantos verticales y el horizontal superior tienen un tapacantos de incrustar en perfil anodinado natural, cada lateral tiene dos niveladores con base plástica ABS y tornillo de acero con rosca ordinaria de ¼ pulg con su respectiva tuerca uña o estrella. El faldón y cada lateral tendrán dos dados en tubular de aluminio de 1x2 pulg por 50 mm de largo anodinado natural; los cuales son fijados al sobre con un herraje de unión minifix. Estos dados sirven como espaciadores. Los laterales miden 70 cm de alto y 50 cm de ancho y en el caso de los esquineros, un lateral será de 750mm de alto y 1140mm de ancho. El ensamble del faldón con cada lateral se hará con tornillos con tuerca cilíndrica. Tendrán el acabado igual al sobre del escritorio melamina. Porta Teclado en melamina extra amplio (65 cm de ancho) que permite colocar el mouse y el teclado en un mismo plano.



licitaciones3@mueblesmetalicosalvarado.com



Central: 4001-2727 / 4001-2710
Fax: 2296-3232



<https://www.mueblesalvarado.com/>
<https://www.instagram.com/alvaradofurniture/>
<https://www.facebook.com/alvaradofurniturecr/>



Disponibile en el convenio marco de mobiliario de oficina y escolar en SICOP

Medidas:

70cm de diámetro
76 cm de alto

Código de Clasificación:

56101519

Código de Identificación:

92073075

PRECIO \$95

Mesa circular de 70 cm de diámetro. Sobre o superficie fabricada en tablero de madera aglomerada de 25 mm de espesor, como material estructural; recubierto de papel melaminico por ambas caras y canto de polivinilo plano. Base metálica con cuatro soportes, acabado con pintura electrostática en polvo polimerizada al horno, niveladores de polipropileno ajustables en la base. Altura 76 cm.



licitaciones3@mueblesmetalicosalvarado.com



Central: 4001-2727 / 4001-2710
Fax: 2296-3232



<https://www.mueblesalvarado.com/>
<https://www.instagram.com/alvaradofurniture/>
<https://www.facebook.com/alvaradofurniturecr/>



Línea / Partida: 31

MESA DE POSTE, SOBRE DE MADERA CIRCULAR.

Medidas:

80cm de diámetro

76 cm de alto

Código de Clasificación:

56101519

Código de Identificación:

92073076

PRECIO \$96

Mesa circular de 80 cm de diámetro. Sobre o superficie fabricada en tablero de madera aglomerada de 25 mm de espesor, como material estructural; recubierto de papel melaminico por ambas caras y canto de polivinilo plano. De base metálica con cuatro soportes, acabado con pintura electrostática en polvo polimerizada al horno, niveladores de polipropileno ajustables en la base. Altura 76 cm.



licitaciones3@mueblesmetalicosalvarado.com



Central: 4001-2727 / 4001-2710
Fax: 2296-3232



<https://www.mueblesalvarado.com/>
<https://www.instagram.com/alvaradofurniture/>
<https://www.facebook.com/alvaradofurniturecr/>



Disponible en el convenio marco de mobiliario de oficina y escolar en SICOP

Línea / Partida: 32

MESA DE POSTE, SOBRE DE MADERA CIRCULAR.

Medidas:

90cm de diámetro
76 cm de alto

Código de Clasificación:

56101519

Código de Identificación:

92073077

PRECIO \$97

Mesa circular de 90 cm de diámetro. Sobre o superficie fabricada en tablero de madera aglomerada de 25 mm de espesor, como material estructural; recubierto de papel melaminico por ambas caras y canto de polivinilo plano. De base metálica con cuatro soportes, acabado con pintura electrostática en polvo polimerizada al horno, niveladores de polipropileno ajustables en la base. Altura 76 cm.



licitaciones3@mueblesmetalicosalvarado.com



Central: 4001-2727 / 4001-2710
Fax: 2296-3232



<https://www.mueblesalvarado.com/>
<https://www.instagram.com/alvaradofurniture/>
<https://www.facebook.com/alvaradofurniturecr/>



Disponible en el convenio marco de mobiliario de oficina y escolar en SICOP

Línea / Partida: 33

MESA DE POSTE, SOBRE DE MADERA CIRCULAR.

Medidas:

100cm de diámetro
76 cm de alto

Código de Clasificación:

56101519

Código de Identificación:

92073079

PRECIO \$110

Mesa circular de 100 cm de diámetro. Sobre o superficie fabricada en tablero de madera aglomerada de 25 mm de espesor, como material estructural; recubierto de papel melaminico por ambas caras y canto de polivinilo plano. De base metálica con cuatro soportes, acabado con pintura electrostática en polvo polimerizada al horno, niveladores de polipropileno ajustables en la base. Altura 76 cm.



licitaciones3@mueblesmetalicosalvarado.com



Central: 4001-2727 / 4001-2710
Fax: 2296-3232



<https://www.mueblesalvarado.com/>
<https://www.instagram.com/alvaradofurniture/>
<https://www.facebook.com/alvaradofurniturecr/>



Disponibile en el convenio marco de mobiliario de oficina y escolar en SICOP

Línea / Partida: 34

MESA DE POSTE, SOBRE DE MADERA CIRCULAR.

Medidas:

110cm de diámetro
76 cm de alto

Código de Clasificación:

56101519

Código de Identificación:

92073078

PRECIO \$109

Mesa circular de 110 cm de diámetro. Sobre o superficie fabricada en tablero de madera aglomerada de 25 mm de espesor, como material estructural; recubierto de papel melaminico por ambas caras y canto de polivinilo plano. De base metálica con cuatro soportes, acabado con pintura electrostática en polvo polimerizada al horno, niveladores de polipropileno ajustables en la base. Altura 76 cm.



licitaciones3@mueblesmetalicosalvarado.com



Central: 4001-2727 / 4001-2710
Fax: 2296-3232



<https://www.mueblesalvarado.com/>
<https://www.instagram.com/alvaradofurniture/>
<https://www.facebook.com/alvaradofurniturecr/>



Disponibile en el convenio marco de mobiliario de oficina y escolar en SICOP

Línea / Partida: 35

MESA DE POSTE, SOBRE DE MADERA CIRCULAR.

Medidas:

110cm de diámetro
76 cm de alto

Código de Clasificación:

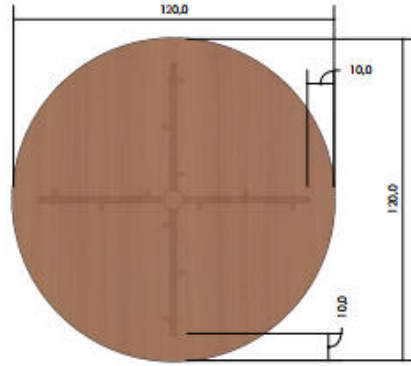
56101519

Código de Identificación:

92073129

PRECIO \$110

Mesa circular de 120 cm de diámetro. Sobre o superficie fabricada en tablero de madera aglomerada de 25 mm de espesor, como material estructural; recubierto de papel melaminico por ambas caras y canto de polivinilo plano. De base metálica con cuatro soportes, acabado con pintura electrostática en polvo polimerizada al horno, niveladores de polipropileno ajustables en la base. Altura 76 cm.



VISTA FRONTAL

ESCALA 1:15



VISTA FRONTAL

ESCALA 1:15



VISTA ISOMÉTRICA

SIN ESCALA



licitaciones3@mueblesmetalicosalvarado.com



Central: 4001-2727 / 4001-2710
Fax: 2296-3232



<https://www.mueblesalvarado.com/>
<https://www.instagram.com/alvaradofurniture/>
<https://www.facebook.com/alvaradofurniturecr/>



Línea / Partida: 36

MESA PARA CONFERENCIA RECTANGULAR DE 4 PERSONAS, MADERA.

Medidas:

75 cm alto
180 cm largo
110 cm ancho

Código de Clasificación:

56101706

Código de Identificación:

92073130

PRECIO \$344

Serán fabricadas con tablero en 25 mm de espesor con densidad media MDF el canto expuesto moldurado. La densidad del material debe de estar dentro del rango de 740 kg/m³ ±20 kg/m³. El acabado deberá ser en membrana de PVC (Cloruro de Polivinilo) 0,40 mm termo-formada rígido, que cubra en una sola pieza tanto la cara externa como los cantos para formar una superficie monolítica. El reverso de la superficie deberá estar revestido con un material similar, con el fin de contrarrestar los efectos de los cambios dimensionales que puedan producirse. Los apoyos de la mesa serán fabricados por laterales y faldones con madera aglomerada de 25 mm de espesor, recubierto por las dos caras con un papel decorativo impregnado con resinas melaminico, el gramaje (peso del papel por m²) no menor a 70 por ambas caras, para ser libres de poros y resistente al desgaste superficial (calor y líquidos de limpieza). Su densidad no debe ser menor de los 630 kg/m³. Los bordes expuestos serán enchapados con tapacantos de Cloruro de Polivinilo (PVC) de 0,5 mm; utilizando el proceso de pegado en caliente con adhesivos termo fundibles similar o mejor al tipo Hotmelt, los cuales funden a altas temperaturas, pegan, sellan y protegen las carcasas de impactos y humedad. Contará con herrajes de conexión tipo minifix entre los laterales, faldones y sobre; para permitir el montaje y desmontaje. En la parte inferior contará con niveladores con rosca de ¼ pulg con su respectiva tuerca estrella. Medidas: 75 cm de alto, 180 cm de largo, 110 cm de ancho



licitaciones3@mueblesmetalicosalvarado.com



Central: 4001-2727 / 4001-2710
Fax: 2296-3232



<https://www.mueblesalvarado.com/>
<https://www.instagram.com/alvaradofurniture/>
<https://www.facebook.com/alvaradofurniturecr/>



Disponible en el convenio marco de mobiliario de oficina y escolar en SICOP

Línea / Partida: **37** MESA PARA CONFERENCIA RECTANGULAR DE 6 A 8 PERSONAS, MADERA.

Medidas:

75 cm alto
240 cm largo
120 cm ancho

Código de Clasificación:

56101706

Código de Identificación:

92073132

PRECIO \$195

Mesas para conferencia, con capacidad para 6-8 personas, medidas del sobre 240 cm de largo, 120 cm de ancho y 75cm de altura, sobre de madera forrado en formica o melamina de un espesor de 25mm. Una pata a cada lado de la mesa, con sus respectivas aspas construidas en tubo rectangular de 19 mm x 44 mm en 1,25 mm de espesor. Con un larguero que une ambas patas en la parte inferior del sobre. Con niveladores ajustables en las patas. Estructura metálica previo recubrimiento anticorrosivo fosfatado y con sellador no crónico para eliminar definitivamente el óxido, para luego darle un acabado con pintura electrostática y finalmente expuesta al proceso de polimerizado a una temperatura de 190°C para afianzar la firmeza de la adherencia de la pintura.



licitaciones3@mueblesmetalicosalvarado.com



Central: 4001-2727 / 4001-2710
Fax: 2296-3232



<https://www.mueblesalvarado.com/>
<https://www.instagram.com/alvaradofurniture/>
<https://www.facebook.com/alvaradofurniturecr/>



Disponibile en el convenio marco de mobiliario de oficina y escolar en SICOP

Línea / Partida: 38

MESA PARA CONFERENCIA RECTANGULAR DE 10 A 12 PERSONAS, MADERA.

Medidas:

75 cm alto
300 cm largo
120 cm ancho

Código de Clasificación:

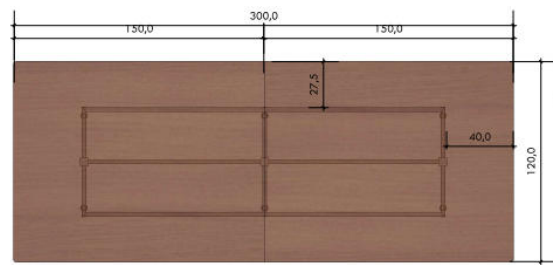
56101706

Código de Identificación:

92073133

PRECIO \$235

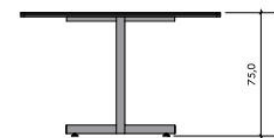
Mesas para conferencia, con capacidad para 10-12 personas, medidas del sobre 300cm cm de largo, 120 cm de ancho y 75 cm de altura, en sobre forrado en formica o melamina de un espesor de 25mm. Una pata a cada lado de la mesa, con sus respectivas aspas construidas en tubo rectangular de 19 mm x 44 mm en 1,25 mm de espesor. Con un larguero que une ambas patas en la parte inferior del sobre. Con niveladores ajustables en las patas. Estructura metálica previo recubrimiento anticorrosivo fosfatado y con sellador no crónico para eliminar definitivamente el óxido, para luego darle un acabado con pintura electrostática y finalmente expuesta al proceso de polimerizado a una temperatura de 190°C para afianzar la firmeza de la adherencia de la pintura.



VISTA SUPERIOR ESCALA 1:25



VISTA FRONTAL ESCALA 1:10



VISTA LATERAL ESCALA 1:10



licitaciones3@mueblesmetalicosalvarado.com



Central: 4001-2727 / 4001-2710
Fax: 2296-3232



<https://www.mueblesalvarado.com/>
<https://www.instagram.com/alvaradofurniture/>
<https://www.facebook.com/alvaradofurniturecr/>



Disponibile en el convenio marco de mobiliario de oficina y escolar en SICOP

Línea / Partida: 39

MESA PARA CONFERENCIA RECTANGULAR DE 10 A 12 PERSONAS, MADERA.

Medidas:

75 cm alto
210 cm largo
100 cm ancho

Código de Clasificación:

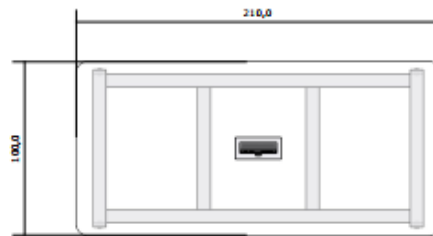
56101706

Código de Identificación:

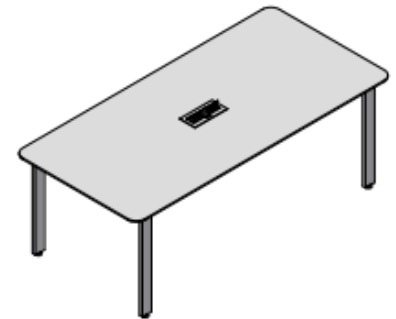
92073135

PRECIO \$630

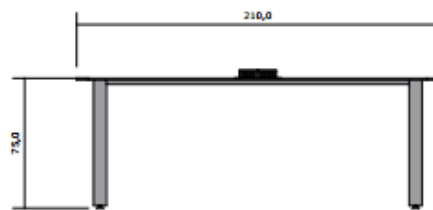
Mesa para reuniones, rectangular de 210 cm largo, 100 cm de ancho, 75 cm de alto. Con estructura metálica auto soportante, acabados en poliuretano mate con niveladores de altura antideslizantes Que incluya sistema de tomas integrados en el centro del sobre (monofásico USB). Sobre de vidrio templado color blanco con bordes redondeados. Capacidad para 6 personas



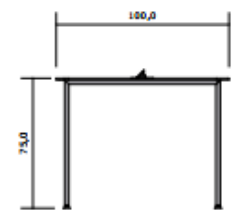
VISTA SUPERIOR
ESCALA 1:20



VISTA ISOMÉTRICA
ESCALA 1:20



VISTA FRONTAL
ESCALA 1:20



VISTA LATERAL
ESCALA 1:20



licitaciones3@mueblesmetalicosalvarado.com



Central: 4001-2727 / 4001-2710
Fax: 2296-3232



<https://www.mueblesalvarado.com/>
<https://www.instagram.com/alvaradofurniture/>
<https://www.facebook.com/alvaradofurniturecr/>



Disponibile en el convenio marco de mobiliario de oficina y escolar en SICOP

Línea / Partida: 40

MUEBLE PARA FOTOCOPIADORA, CON RODINES Y 2 PUERTAS, MADERA.

Medidas:

76 cm alto
80 cm largo
60 cm fondo

Código de Clasificación:

44101727

Código de Identificación:

92073176

PRECIO \$154

Mueble para fotocopiado: superficie de 80 cm de largo, 60 cm de fondo, construido en MDF, tablero de 25 mm de espesor, con acabado en película de membrana PVC, termoformado, con acabado en la cara inferior en melamina, con cantos biselados tipo ala de avión, con rodines metálicos omnidireccionales, con freno en los rodines delanteros. Cuerpo de tablero melaminico de 76 cm de altura, de 17 mm de espesor, con acabados por ambos lados en laminado plástico, con cantos en Tapeta de PVC, de 1.5 mm de grosor. Dos puertas construidas en MDF, tablero de 17 mm de espesor, con acabado en película de membrana PVC, termoformado, con acabado en la cara interior en melamina, con cantos biselados, del mismo color que el sobre.



licitaciones3@mueblesmetalicosalvarado.com



Central: 4001-2727 / 4001-2710
Fax: 2296-3232



<https://www.mueblesalvarado.com/>
<https://www.instagram.com/alvaradofurniture/>
<https://www.facebook.com/alvaradofurniturecr/>



Disponibile en el convenio marco de mobiliario de oficina y escolar en SICOP

Línea / Partida: 41

MUEBLE PARA FOTOCOPIADORA, CON RODINES Y 2 PUERTAS, MADERA.

Medidas:

76 cm alto
80 cm largo
60 cm fondo

Código de Clasificación:

44101727

Código de Identificación:

92073178

PRECIO \$265

Mueble para fotocopiado: superficie de 80 cm de largo x 60 cm de fondo, construido en MDF, tablero de 25 mm de espesor, con acabado en película de membrana PVC, termoformado, con acabado en la cara inferior en melamina, con cantos biselados tipo ala de avión, con rodines metálicos omnidireccionales, con freno en los rodines delanteros. Cuerpo de tablero melaminico de 76 cm de altura, de 17 mm de espesor, con acabados por ambos lados en laminado plástico, con cantos en Tapeta de PVC, de 1.5 mm de grosor. Dos puertas construidas en MDF, tablero de 17 mm de espesor, con acabado en película de membrana PVC, termoformado, con acabado en la cara interior en melamina, con cantos biselados, del mismo color que el sobre. Una parrilla de aluminio para papel, con elemento calefactor (lámpara de 60 watts, con cable, interruptor y enchufe), debe incluir visor de acrílico que indique cuando la lámpara está encendida.



licitaciones3@mueblesmetalicosalvarado.com



Central: 4001-2727 / 4001-2710
Fax: 2296-3232



<https://www.mueblesalvarado.com/>
<https://www.instagram.com/alvaradofurniture/>
<https://www.facebook.com/alvaradofurniturecr/>



Disponibile en el convenio marco de mobiliario de oficina y escolar en SICOP

Línea / Partida: 42

MUEBLE PARA IMPRESORA CON PARRILLA PARA PAPEL Y ELEMENTO CALEFACTOR, 2 PUERTAS, MADERA.

Medidas:

75 cm alto
50 cm largo
50 cm fondo

Código de Clasificación:

44101727

Código de Identificación:

92073177

Mueble para impresora: superficie de 50 cm de largo x 50 cm de fondo, construido en MDF, tablero de 25 mm de espesor, con acabado en película de membrana PVC, termoformado, con acabado en la cara inferior en melamina, con cantos biselados tipo ala de avión, con rodines metálicos omnidireccionales, con freno en los rodines delanteros. Cuerpo de tablero melaminico de 75 cm de altura, de 17mm de espesor, con acabados por ambos lados en laminado plástico, con cantos en Tapeta de PVC, de 1.5 mm de grosor. Una puerta construida en MDF, tablero de 17 mm de espesor, con acabado en película de membrana PVC, termoformado, con acabado en la cara interior en melamina, con cantos biselados, del mismo color que el sobre. Una parrilla de aluminio para papel, con elemento calefactor (lámpara de 60 watts, con cable, interruptor y enchufe), debe incluir visor de acrílico que indique cuando la lámpara está encendida.

PRECIO \$179



licitaciones3@mueblesmetalicosalvarado.com



Central: 4001-2727 / 4001-2710
Fax: 2296-3232



<https://www.mueblesalvarado.com/>
<https://www.instagram.com/alvaradofurniture/>
<https://www.facebook.com/alvaradofurniturecr/>



Disponibile en el convenio marco de mobiliario de oficina y escolar en SICOP

Línea / Partida: 43 ARCHIVADOR ARTURITO DE METAL DE 2 GAVETAS, CON RODINES

Medidas:

63 cm alto
46 cm ancho
60 cm fondo

Código de Clasificación:

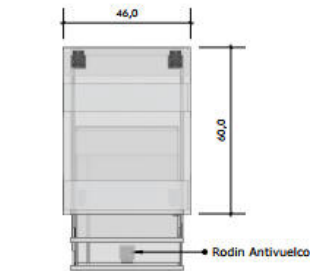
56101702

Código de Identificación:

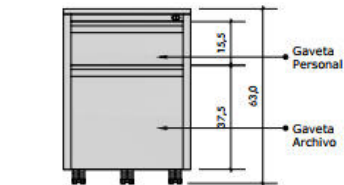
92073327

PRECIO \$99

Arturitos de metal con 2 gavetas montadas sobre rieles telescópicos (la última gaveta que permita el almacenamiento de carpetas colgantes), construido en láminas de hierro zincore calibre 22, con tiraderas, con cerradura cromada para cierre general para todas las gavetas, las gavetas con cuerpo de metal entero, marco incorporado para la gaveta de carpetas colgantes construidos en platina de hierro esmaltada y secado al horno con altas temperaturas, (dos llaves incluidas). Medidas aproximadas 63 cm de alto, 46 cm de frente y 60 cm de fondo. Pintado en su totalidad en pintura epóxica de alta resistencia.



VISTA SUPERIOR ESCALA 1:1,5



VISTA FRONTAL ESCALA 1:1,5

ESPECIFICACIONES TÉCNICAS

Arturito de metal de 2 gavetas montadas sobre rieles cromados (la última gaveta que permita el almacenamiento de carpetas colgantes).

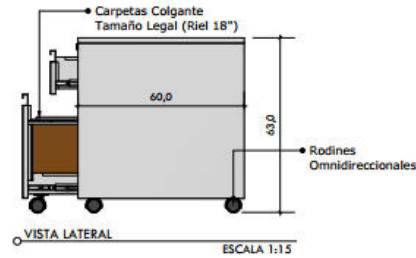
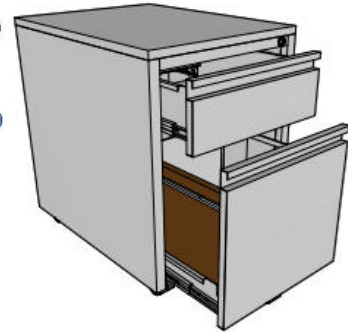
Construido en lámina de acero frío #24

Cuenta con tiradera completa en el mismo material del mueble

Cuenta con cerradura central metálica cromada (2 llaves incluidas)

Acabado en pintura esmaltada hornearse con previo proceso anticorrosivo.

Medidas generales: Ancho 45 cm x Fondo 60 cm x Alto 63 cm.



VISTA LATERAL ESCALA 1:1,5



licitaciones3@mueblesmetalicosalvarado.com



Central: 4001-2727 / 4001-2710
Fax: 2296-3232



<https://www.mueblesalvarado.com/>
<https://www.instagram.com/alvaradofurniture/>
<https://www.facebook.com/alvaradofurniturecr/>



Disponibile en el convenio marco de mobiliario de oficina y escolar en SICOP

Línea / Partida: 44

ARCHIVADOR ARTURITO DE METAL 3 GAVETAS, CON RODINES.

Medidas:

63 cm alto
46 cm ancho
60 cm fondo

Código de Clasificación:

56101702

Código de Identificación:

92073328

PRECIO \$110

Archivador Arturito de metal con 3 gavetas montadas sobre rieles telescópicos (la última gaveta que permita el almacenamiento de carpetas colgantes), construido en láminas de hierro zincore calibre 22, con tiraderas, con cerradura cromada para cierre general para todas las gavetas, marco incorporado para la gaveta de carpetas colgantes construido en platina de hierro esmaltada y secado al horno con altas temperaturas, (dos llaves incluidas), con rodines de 50 mm plásticos. Medidas: 63 cm de alto, 46 cm de frente y 60 cm de fondo. Pintado en su totalidad en pintura epóxica de alta resistencia.



licitaciones3@mueblesmetalicosalvarado.com



Central: 4001-2727 / 4001-2710
Fax: 2296-3232



<https://www.mueblesalvarado.com/>
<https://www.instagram.com/alvaradofurniture/>
<https://www.facebook.com/alvaradofurniturecr/>



Disponibile en el convenio marco de mobiliario de oficina y escolar en SICOP

Línea / Partida: 46

ARCHIVADOR VERTICAL DE METAL 4 GAVETAS TAMAÑO LEGAL

Medidas:

127 cm alto
46 cm ancho
67 cm fondo

Código de Clasificación:

56101702

Código de Identificación:

92073332

PRECIO \$136

Archivador vertical de metal, tipo legal de 4 gavetas montadas sobre rieles telescópicos, construido en láminas de hierro zincore calibre 22, con 8 cojines de acero para cada gaveta, las gavetas con cuerpo de metal entero, tiraderas y tarjeteros incrustados y cerradura cromada para cierre general para todas las gavetas, marcos legal incorporados construidos en platina de hierro esmaltado y secados al horno con altas temperaturas, medidas aproximadas: 127 cm de alto, 67 cm de fondo, 46 cm de frente, todas las uniones deben ser con soldadura de punto y que cada gaveta tenga un fondo útil de 61 cm con riel telescópico. Cada gaveta debe soportar un peso mínimo de 75 Kg. Pintado en su totalidad en pintura epóxica de alta resistencia.



licitaciones3@mueblesmetalicosalvarado.com



Central: 4001-2727 / 4001-2710
Fax: 2296-3232



<https://www.mueblesalvarado.com/>
<https://www.instagram.com/alvaradofurniture/>
<https://www.facebook.com/alvaradofurniturecr/>



Disponibile en el convenio marco de mobiliario de oficina y escolar en SICOP

Línea / Partida: 47

ARCHIVADOR VERTICAL DE METAL 4 GAVETAS TAMAÑO LEGAL

Medidas:

127 cm alto
38 cm ancho
68 cm fondo

Código de Clasificación:

56101702

Código de Identificación:

9207333

PRECIO \$136

Archivador vertical de metal tamaño carta, de 4 gavetas montados sobre rieles telescópicos, construido en láminas de hierro zincado calibre 22, con 8 cojines de acero para cada gaveta, las gavetas con cuerpo de metal entero, tiraderas y tarjeteros incrustados y cerradura cromada para cierre general para todas las gavetas, marcos carta incorporados construidos en platina de hierro esmaltada y secados al horno con altas temperaturas, medidas aproximadas: 125 cm alto, 38 cm de ancho, 68 cm de fondo. Con rieles reforzados, con llavín de seguridad. Fondo útil de cada gaveta: 61cm. Cada gaveta debe soportar un peso mínimo de 75 kg. Pintado en su totalidad en pintura epóxica de alta resistencia.



licitaciones3@mueblesmetalicosalvarado.com



Central: 4001-2727 / 4001-2710
Fax: 2296-3232



<https://www.mueblesalvarado.com/>
<https://www.instagram.com/alvaradofurniture/>
<https://www.facebook.com/alvaradofurniturecr/>



Disponibile en el convenio marco de mobiliario de oficina y escolar en SICOP

Línea / Partida: 48

ARCHIVADOR VERTICAL DE METAL 3 GAVETAS TAMAÑO LEGAL.

Medidas:

100 cm alto
46 cm ancho
67 cm fondo

Código de Clasificación:

56101702

Código de Identificación:

92273932

PRECIO \$120

Archivador vertical de metal, tipo legal de 3 gavetas montadas sobre rieles telescópicos, construido en láminas de hierro zincado calibre 22, con 8 cojines de acero para cada gaveta, las gavetas con cuerpo de metal entero, tiraderas y tarjeteros incrustados y cerradura cromada para cierre general para todas las gavetas, marcos legal incorporados construidos en platina de hierro esmaltado y secados al horno con altas temperaturas, medidas aproximadas: 100 cm de alto, 67 cm de fondo, 46 cm de frente, todas las uniones deben ser con soldadura de punto y que cada gaveta tenga un fondo útil de 61 cm con riel telescópico. Cada gaveta debe soportar un peso mínimo de 75 Kg. Pintado en su totalidad en pintura epóxica de alta resistencia.



licitaciones3@mueblesmetalicosalvarado.com



Central: 4001-2727 / 4001-2710
Fax: 2296-3232



<https://www.mueblesalvarado.com/>
<https://www.instagram.com/alvaradofurniture/>
<https://www.facebook.com/alvaradofurniturecr/>



Disponibile en el convenio marco de mobiliario de oficina y escolar en SICOP

Medidas:

66 cm alto
46 cm ancho
67 cm fondo

Código de Clasificación:

56101702

Código de Identificación:

92073336

PRECIO \$115

Archivador vertical de metal, tipo legal de 2 gavetas montadas sobre rieles telescópicos, construido en láminas de hierro zincado calibre 22, con 8 cojines de acero para cada gaveta, las gavetas con cuerpo de metal entero, tiraderas y tarjeteros incrustados y cerradura cromada para cierre general para todas las gavetas, marcos legal incorporados construidos en platina de hierro esmaltado y secados al horno con altas temperaturas, medidas aproximadas: 66 cm de alto, 67 cm de fondo y 46 cm de frente, todas las uniones deben ser con soldadura de punto y que cada gaveta tenga un fondo útil de 61 cm con riel telescópico. Cada gaveta debe soportar un peso mínimo de 75 Kg. Pintado en su totalidad en pintura epóxica de alta resistencia. Pintado en su totalidad en pintura epóxica de alta resistencia.



licitaciones3@mueblesmetalicosalvarado.com



Central: 4001-2727 / 4001-2710
Fax: 2296-3232



<https://www.mueblesalvarado.com/>
<https://www.instagram.com/alvaradofurniture/>
<https://www.facebook.com/alvaradofurniturecr/>



Línea / Partida: 50

**ARCHIVADOR VERTICAL DE METAL 2 GAVETAS
TAMAÑO LEGAL**

Medidas:

66 cm alto
46 cm ancho
67 cm fondo

Código de Clasificación:

56101702

Código de Identificación:

92073336

PRECIO \$203

Archivador vertical de metal, tipo legal de 2 gavetas montadas sobre rieles telescópicos, construido en láminas de hierro zincado calibre 22, con 8 cojines de acero para cada gaveta, las gavetas con cuerpo de metal entero, tiraderas y tarjeteros incrustados y cerradura cromada para cierre general para todas las gavetas, marcos legal incorporados construidos en platina de hierro esmaltado y secados al horno con altas temperaturas, medidas aproximadas: 66 cm de alto, 67 cm de fondo y 46 cm de frente, todas las uniones deben ser con soldadura de punto y que cada gaveta tenga un fondo útil de 61 cm con riel telescópico . Cada gaveta debe soportar un peso mínimo de 75 Kg. Pintado en su totalidad en pintura epóxica de alta resistencia. Pintado en su totalidad en pintura epóxica de alta resistencia.



licitaciones3@mueblesmetalicosalvarado.com



Central: 4001-2727 / 4001-2710
Fax: 2296-3232



<https://www.mueblesalvarado.com/>
<https://www.instagram.com/alvaradofurniture/>
<https://www.facebook.com/alvaradofurniturecr/>



Disponible en el convenio marco de mobiliario de oficina y escolar en SICOP

Línea / Partida: 51

ARMARIO DE METAL CON 2 PUERTAS CON 3 ANAQUELES AJUSTABLES.

Medidas:

190 cm alto
90 cm frente
41 cm fondo

Código de Clasificación:

56101530

Código de Identificación:

92073485

PRECIO \$130

Armario de 2 puertas. Construido en láminas de hierro zincore calibre 22, con acabado en pintura electrostática y finalmente expuesta al proceso de polimerizado a una temperatura de 195 grados centígrados para afianzar la firmeza de la adherencia de la pintura en polvo epóxica. Puertas con bisagra de piano. Con 3 anaqueles ajustables a lo alto mediante tira de graduación. Con llavín. Agarradera incrustada. Medidas : 190 cm de alto, 90 cm de frente, 41 cm de fondo.



licitaciones3@mueblesmetalicosalvarado.com



Central: 4001-2727 / 4001-2710
Fax: 2296-3232



<https://www.mueblesalvarado.com/>
<https://www.instagram.com/alvaradofurniture/>
<https://www.facebook.com/alvaradofurniturecr/>



Disponibile en el convenio marco de mobiliario de oficina y escolar en SICOP

Línea / Partida: **52** ARMARIO DE METAL CON 2 PUERTAS CORREDIZAS DE VIDRIO Y 3 BANDEJAS AJUSTABLES.

Medidas:

100 cm alto
175 cm frente
34 cm fondo

Código de Clasificación:

56101530

Código de Identificación:

92073648

PRECIO \$420

Armario construido en lamina de hierro zincore calibre 22. Completamente esmaltado y secadas al horno a altas temperaturas. Pintado en su totalidad en pintura epóxica de alta resistencia. Con dos puertas corredizas de vidrio temperado de 1/4 de espesor, para mayor seguridad sobre rieles de zapata y balinero. Con 3 bandejas metálicas ajustables por medio de graduación con sus respectivos soportes ajustables. Con llavín de seguridad tipo largo, con dos juegos de llaves. Medidas:100 cm de alto,175 cm de frente, 34 cm de fondo.



licitaciones3@mueblesmetalicosalvarado.com



Central: 4001-2727 / 4001-2710
Fax: 2296-3232



<https://www.mueblesalvarado.com/>
<https://www.instagram.com/alvaradofurniture/>
<https://www.facebook.com/alvaradofurniturecr/>



Disponibile en el convenio marco de mobiliario de oficina y escolar en SICOP

Medidas:

76 cm alto
144 cm frente
60 cm fondo

Código de Clasificación:

56101703

Código de Identificación:

92073649

Escritorio Ejecutivo construido en lamina de hierro zincore calibre 22, sobre de madera con puntas redondeadas y con un espesor de mínimo de 2,54 cm, forrado en formica. Consta de seis gavetas, tres al lado izquierdo para papelería montada sobre deslizadores para trabajo pesado. Al lado derecho dos gavetas, la gaveta superior para papelería y la gaveta de inferior tipo archivo montada sobre rieles con marco incorporado y una gaveta central montada sobre deslizadores, con compartimiento especial para clips, lápices y lapiceros, etc. Todas las gavetas montadas sobre rieles telescópicos cromados, con agarraderas empotradas y 2 llaves. Cierre especial automático para todas las gavetas. Las patas serán en tubo de acero cuadrado de 2,54 cm en 1,50 cm de grosor y con sus respectivos niveladores. Pintado en su totalidad en pintura epóxica de alta resistencia. Medidas: 76 cm alto, 144 cm frente, 60 cm fondo.

PRECIO \$208



licitaciones3@mueblesmetalicosalvarado.com



Central: 4001-2727 / 4001-2710
Fax: 2296-3232



<https://www.mueblesalvarado.com/>
<https://www.instagram.com/alvaradofurniture/>
<https://www.facebook.com/alvaradofurniturecr/>



Línea / Partida: 54 ESCRITORIO DE METAL, TIPO SECRETARIAL, CON 3 GAVETAS.

Medidas:

76 cm alto
114 cm frente
76 cm fondo

Código de Clasificación:

56101703

Código de Identificación:

92073664

PRECIO \$149

Escritorio con cuerpo de metal construido en lamina de hierro zincore calibre 22; sobre de formica con puntas redondeadas y con un espesor mínimo de 2,54 cm, con dos gavetas al lado derecho, la gaveta superior para papelería, montada sobre deslizadores; la gaveta inferior tipo archivo con marco incorporado con cojines de acero; y una gaveta central montada sobre deslizadores, con compartimiento especial para clips, lápices y lapiceros, etc.; y con una cerradura especial para todas las gavetas. Todas las gavetas montadas sobre rieles telescópicos cromados, con agarraderas empotradas y 2 llaves. Las patas serán en tubo de acero cuadrado de 2,54 cm en 1,50 cm de grosor y con sus respectivos niveladores. Pintado en su totalidad en pintura epóxica de alta resistencia. Medidas: 76 cm de alto, 114 cm de ancho, 76 cm de fondo.



licitaciones3@mueblesmetalicosalvarado.com



Central: 4001-2727 / 4001-2710
Fax: 2296-3232



<https://www.mueblesalvarado.com/>
<https://www.instagram.com/alvaradofurniture/>
<https://www.facebook.com/alvaradofurniturecr/>



Disponibile en el convenio marco de mobiliario de oficina y escolar en SICOP

Línea / Partida: 55

MESA DE METAL PARA COMPUTADORA E IMPRESORA.

Medidas:

75 cm alto
90 cm frente
78 cm fondo

Código de Clasificación:

56112002

Código de Identificación:

92073665

PRECIO \$118

Mesa de estructura metálica esmaltada y secada al horno a altas temperaturas, construida en lámina de hierro zincore calibre 22, su espalda y anaquel. Sobre de madera prensada forrado en plástico laminado tipo formica, con desnivel para teclado debajo del sobre, con rieles telescópicos, para guardar el teclado y evitar el polvo en el mismo, bandeja para papel continuo, esquinas redondeadas. Patas de tubo cuadrado con rodines. Al lado derecho de la mesa tiene un saliente para colocar el CPU. Pintado en su totalidad en pintura epóxica de alta resistencia. Medidas: 75 cm de alto, 90 cm de frente, 78 cm de fondo



licitaciones3@mueblesmetalicosalvarado.com



Central: 4001-2727 / 4001-2710
Fax: 2296-3232



<https://www.mueblesalvarado.com/>
<https://www.instagram.com/alvaradofurniture/>
<https://www.facebook.com/alvaradofurniturecr/>



Disponibile en el convenio marco de mobiliario de oficina y escolar en SICOP

Línea / Partida: 56

MESA DE METAL PARA MAQUINA DE ESCRIBIR, CON RODINES.

Medidas:

75 cm alto
80 cm frente
50 cm fondo

Código de Clasificación:

56112002

Código de Identificación:

92073666

PRECIO \$57

Mesa para máquina de escribir, estructura metálica, esmaltada y secada al horno a altas temperaturas, construida en lámina de hierro zincado calibre 22, Pintado en su totalidad en pintura epóxica de alta resistencia, con 1 gaveta al lado derecho, el sobre de formica o melamina con espesor de 25mm, con rodines. Medidas: 75 cm de alto, 80 cm de ancho, 50 cm de fondo



licitaciones3@mueblesmetalicosalvarado.com



Central: 4001-2727 / 4001-2710
Fax: 2296-3232



<https://www.mueblesalvarado.com/>
<https://www.instagram.com/alvaradofurniture/>
<https://www.facebook.com/alvaradofurniturecr/>



Disponibile en el convenio marco de mobiliario de oficina y escolar en SICOP

Línea / Partida: 57

MESA DE METAL PARA COMPUTADORA.

Medidas:

75 cm alto
120 cm frente
60 cm fondo

Código de Clasificación:

56112002

Código de Identificación:

92073667

PRECIO \$219

Mesa para computadora, estructura metálica previo recubrimiento anticorrosivo fostatizado y con sellador no crónico para eliminar definitivamente el óxido para luego darle un acabado con pintura electrostática y finalmente expuesta al proceso de polimerizado a una temperatura de 195 grados centígrados para afianzar la firmeza de la adherencia de la pintura en polvo epóxica con cajón al lado izquierdo para papelería y regleta para protección de picos eléctricos con cuatro tomas. Al lado derecho posee una repisa con altura ajustable y en su parte inferior una gaveta para papelería con llavín, montada sobre deslizadores de nylon antifricción para trabajo pesado. Fondo útil de la gaveta 43cm. Sobre en madera con bordes redondeados enchapado en plástico laminado 1 mm de espesor. Gaveta para el teclado montada sobre rieles de balinera cromados. Mide: 52 cm largo, 40 cm de fondo. Con ranura para alimentación de papel en la espalda de la mesa y seis niveladores ajustables en la patas. Estructura esmaltada y secada al horno a altas temperatura, previo recubrimiento de producto anticorrosivo. Fondo de la mesa 55 cm. Medidas: 75 cm de alto, 120 cm de ancho, 60 cm de fondo



licitaciones3@mueblesmetalicosalvarado.com



Central: 4001-2727 / 4001-2710
Fax: 2296-3232



<https://www.mueblesalvarado.com/>
<https://www.instagram.com/alvaradofurniture/>
<https://www.facebook.com/alvaradofurniturecr/>



Disponibile en el convenio marco de mobiliario de oficina y escolar en SICOP

Línea / Partida: 58

MESA PLEGABLE PARA 6 PERSONAS CON SOBRE DE POLIETILENO

Medidas:

75 cm alto
122 cm frente
61 cm fondo

Código de Clasificación:

56101599

Código de Identificación:

92073695

PRECIO \$36

Mesa plegable para 6 personas, sobre fabricado de polietileno, bordes redondeados, impermeables a manchas, de fácil limpieza, patas, canales perimétricos y soportes centrales fabricados con tubo redondo de acero de 18 mm, con pestillo de seguridad, con terminales de plástico antideslizantes en las patas. Medidas: 75 cm de alto, 122 cm largo, 61 cm fondo.



licitaciones3@mueblesmetalicosalvarado.com



Central: 4001-2727 / 4001-2710
Fax: 2296-3232



<https://www.mueblesalvarado.com/>
<https://www.instagram.com/alvaradofurniture/>
<https://www.facebook.com/alvaradofurniturecr/>



Disponible en el convenio marco de mobiliario de oficina y escolar en SICOP

Línea / Partida: 59

MESA RECTANGULAR MULTIUSOS, SOBRE DE MADERA.

Medidas:

75 cm alto
150 cm frente
60 cm fondo

Código de Clasificación:

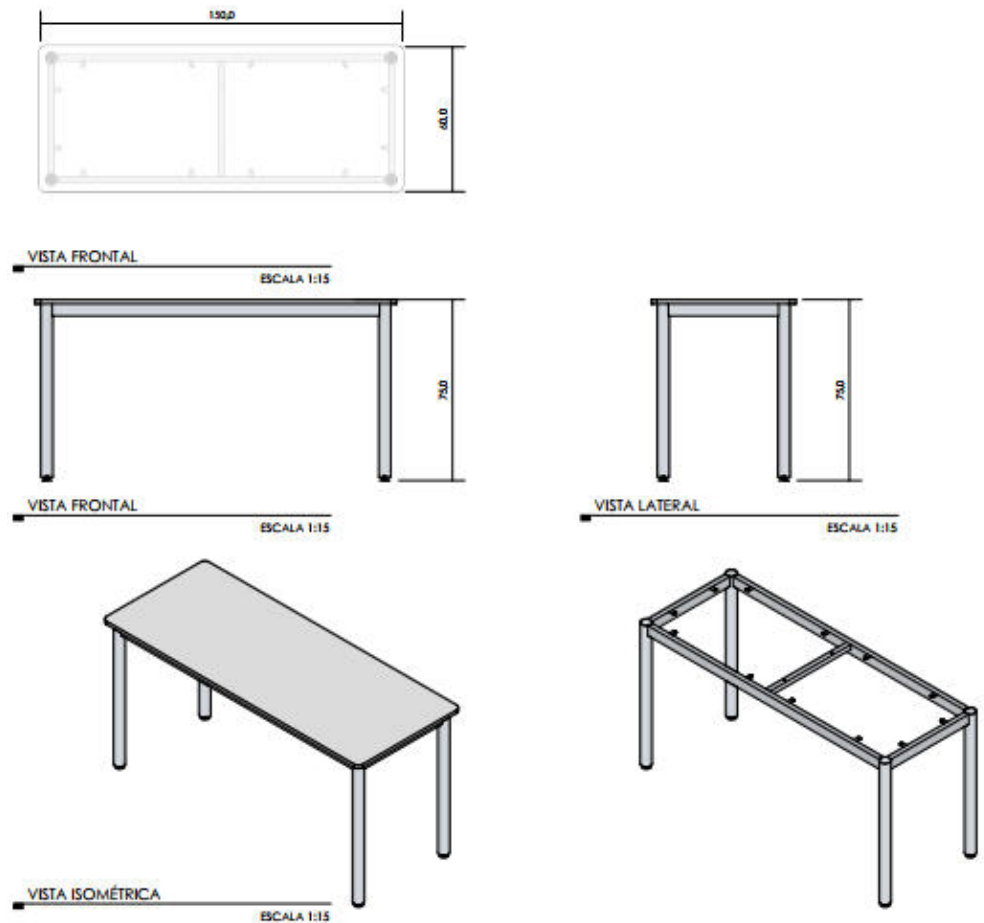
56101519

Código de Identificación:

92073669

PRECIO \$200

Mesa rectangular de 75 cm de alto, 150 cm largo, 60 cm fondo. La mesa estará construida de MDF "high density fiberboard" de 2.5 cm de grosor como mínimo con el borde redondeado, con un reborde de 4.5 cm. El acabado de la mesa deberá ser en formica de 8 mm de espesor de tipo post-formable los cantos de los sobres en polivinilo tipo T que permite que no hallen desprendimientos. La cara inferior será en melamina. Apoyos redondos metálicos de cuatro patas con niveladores en su parte inferior, pintado con pintura epóxica amarrados a los sobres por medio de platinas que garantizan la estabilidad de la misma. Estas mesas en juegos de 6 permiten reconfigurar las salas en diferentes usos como: Sala de capacitación con capacidad de 12 personas; Sala de reuniones con capacidad para 16 personas; Mesas de comedor con capacidad para 20 personas.



licitaciones3@mueblesmetalicosalvarado.com



Central: 4001-2727 / 4001-2710
Fax: 2296-3232



<https://www.mueblesalvarado.com/>
<https://www.instagram.com/alvaradofurniture/>
<https://www.facebook.com/alvaradofurniturecr/>



Disponibile en el convenio marco de mobiliario de oficina y escolar en SICOP

Línea / Partida: 60

MESA RECTANGULAR CON SOBRE DE MADERA, ESTRUCTURA DE METAL.

Medidas:

75 cm alto
180 cm frente
75 cm fondo

Código de Clasificación:

56101519

Código de Identificación:

92073670

PRECIO \$160

Mesa rectangular de alta resistencia y estabilidad con poste central en tubo cilindrico de 2 ½ pulg en 180 cm. Marco superior en tubo cuadrado de 1x1 pulg, sobre de 180 cm de largo, 75 cm de fondo, en plywood de 12 mm regresado a 24 mm enchapado en fórmica con reborde de tapacanto plástico . Aspas inferiores en tubo rectangular de 1x2 pulg con sus respectivos niveladores de piso esmaltada con pintura en polvo. Medidas: 75 cm alto, 180 cm largo, 75 cm de fondo.



licitaciones3@mueblesmetalicosalvarado.com



Central: 4001-2727 / 4001-2710
Fax: 2296-3232



<https://www.mueblesalvarado.com/>
<https://www.instagram.com/alvaradofurniture/>
<https://www.facebook.com/alvaradofurniturecr/>



Disponible en el convenio marco de mobiliario de oficina y escolar en SICOP

Línea / Partida: 61

SILLA PLASTICA CON BRAZOS, APILABLE CON SISTEMA ANTIDESLIZANTE SOPORTA HASTA 120 kg

Soporta:
120 kl

Código de Clasificación:
56101504

Código de Identificación:
92073671

PRECIO \$17

Silla con brazos, fabricadas con plástico resistente en su totalidad, que pueda soportar hasta 120 kg de peso sin deteriorarse, ni perder el color por la luz solar y con un sistema anti deslizante para no abrirse en el piso de cerámica o madera.



licitaciones3@mueblesmetalicosalvarado.com



Central: 4001-2727 / 4001-2710
Fax: 2296-3232



<https://www.mueblesalvarado.com/>
<https://www.instagram.com/alvaradofurniture/>
<https://www.facebook.com/alvaradofurniturecr/>



Disponibile en el convenio marco de mobiliario de oficina y escolar en SICOP

Línea / Partida: 62

SILLA PLASTICA SIN BRAZOS, APILABLE, CON SISTEMA ANTIDESLIZANTE QUE SOPORTE HASTA 120 kg

Soporta:
120 kl

Código de Clasificación:
56101504

Código de Identificación:
92073672

PRECIO \$15

Silla sin brazos, fabricadas con plástico resistente en su totalidad, que pueda soportar hasta 120 kg de peso sin deteriorarse, ni perder el color por la luz solar y con un sistema anti deslizante para no abrirse en el piso de cerámica o madera.



licitaciones3@mueblesmetalicosalvarado.com



Central: 4001-2727 / 4001-2710
Fax: 2296-3232



<https://www.mueblesalvarado.com/>
<https://www.instagram.com/alvaradofurniture/>
<https://www.facebook.com/alvaradofurniturecr/>



Disponibile en el convenio marco de mobiliario de oficina y escolar en SICOP

Línea / Partida: 63

SILLA TIPO PUPITRE, ESTRUCTURA METALICA, TAPIZADA EN DAMASCO.

Medidas:

80 cm alto
53 cm ancho
56 cm profundidad

Código de Clasificación:

56121506

Código de Identificación:

92073673

PRECIO \$62

Silla tipo pupitre; estructura en tubería metálica para trabajo pesado en tubo de 7/8x 1.20 mm. Con termianles antideslizantes de alto trafico en las cuatro patas. Asiento y respaldo en plywood con doblado anatomico, no recto. Asiento y respaldo con espuma de alta densidad y ensamblados a la estructura metálica por medio de tuerca T. Tapizado en damasco color a escoger. Cumpla con las normas ASTM de rasgado, fuego y limpieza. Acabdo de la pintura secado al horno. Medidas: silla 80 cm de alto, 53 cm de ancho y 56 cm de profundidad. Asiento :45 cm de alto, area de 46x40 cm con respaldar 43x43 cm. Paleta para estructura construida en plywood de 15 mm y enchapada en plasticolaminado, contara con un sistema de bisagra que permita desplegarse segun las necesidad de del usuario. Medidas del sobre 25x30 cm



licitaciones3@mueblesmetalicosalvarado.com



Central: 4001-2727 / 4001-2710
Fax: 2296-3232



<https://www.mueblesalvarado.com/>
<https://www.instagram.com/alvaradofurniture/>
<https://www.facebook.com/alvaradofurniturecr/>



Disponible en el convenio marco de mobiliario de oficina y escolar en SICOP

Línea / Partida: 64

SILLA CON BRAZOS, ESTRUCTURA METALICA.

Medidas:

27 x 48 cm respaldo
47 x 41 cm asiento
45 cm alto

Código de Clasificación:

56101504

Código de Identificación:

92073674

PRECIO \$39

Silla con brazos, construida en tubo cuadrado de 22 mm en 1,20 mm de espesor y pintado en pintura epóxica de alta resistencia, patas con tacos de hule en los extremos. Asiento, respaldo y brazos construidos en madera aglomerada, tipo recto, forrados en espuma, tapizados en damasco,vinil o tela superior. Con las siguientes medidas; Espesor de espuma del asiento 5 cm y la del respaldo 2,54 cm. Medidas del respaldo 27 x 48 cm, el asiento 47 x 41 cm y la altura del piso al asiento deberá de ser a 45 cm.



licitaciones3@mueblesmetalicosalvarado.com



Central: 4001-2727 / 4001-2710
Fax: 2296-3232



<https://www.mueblesalvarado.com/>
<https://www.instagram.com/alvaradofurniture/>
<https://www.facebook.com/alvaradofurniturecr/>



Disponible en el convenio marco de mobiliario de oficina y escolar en SICOP

Línea / Partida: 65

SILLA SIN BRAZOS, ESTRUCTURA METALICA.

Medidas:

27 x 48 cm respaldo
47 x 41 cm asiento
45 cm alto

Código de Clasificación:

56101504

Código de Identificación:

92073675

PRECIO \$24

Silla sin brazos, construida en tubo cuadrado de 22 mm en 1,2 mm de espesor, pintado con pintura epóxica de alta resistencia, patas con tacos de hule en sus extremos. Asiento y respaldo contruidos en madera aglomerada, tipo recto, forrados en espuma, tapizados en damasco,vinil o tela superior. Con las siguientes medidas: Espesor de espuma del asiento 5 cm y del respaldo 2,54 cm . Medidas del respaldo 27 x 48 cm, el asiento 47 x 41 cm y la altura del piso al asiento deberá de ser a 45 cm.



licitaciones3@mueblesmetalicosalvarado.com



Central: 4001-2727 / 4001-2710
Fax: 2296-3232



<https://www.mueblesalvarado.com/>
<https://www.instagram.com/alvaradofurniture/>
<https://www.facebook.com/alvaradofurniturecr/>



Disponibile en el convenio marco de mobiliario de oficina y escolar en SICOP

Línea / Partida: 66

SILLA PARA CAJERO CON RODINES, SIN DESCANSABRAZO, ASIENTO Y RESPALDO EN POLIPROPILENO

Medidas:

45 x 43 cm asiento
42 x 30 cm respaldo

Código de Clasificación:

56101504

Código de Identificación:

92273927

PRECIO \$82

Silla para cajero: Base 5 espas cromada con rodines, descansapie cromado ajustable. Piston ajustable a gas cromado. Asiento y respaldo anatomico en polipropileno de tacto suave de gran resistencia y durabilidad. Medidas: Asiento 45 cm ancho x 43 cm fondo. Respaldo 42 cm ancho x 30 cm de alto.. Altura mínima respecto al asiento 67 cm. Altura máxima respecto al asiento 82 cm..



licitaciones3@mueblesmetalicosalvarado.com



Central: 4001-2727 / 4001-2710
Fax: 2296-3232



<https://www.mueblesalvarado.com/>
<https://www.instagram.com/alvaradofurniture/>
<https://www.facebook.com/alvaradofurniturecr/>



Disponible en el convenio marco de mobiliario de oficina y escolar en SICOP

Línea / Partida: 67

SILLA PARA CAJERO CON RODINES, SIN DESCANSA BRAZOS, ASIENTO Y RESPALDO TAPIZADO EN DAMASCO.

Medidas:

42 x 40 cm asiento
40 x 43 cm respaldo

Código de Clasificación:

56101504

Código de Identificación:

92073676

PRECIO \$82

Silla para cajero: Base 5 aspas cromada con rodines, descansapie cromado ajustable. Pistón ajustable a gas cromado. Asiento y respaldo tapizado en damasco de gran resistencia y durabilidad, Medidas: Asiento 42 cm ancho x 40 cm fondo. Respaldo 40 cm ancho x 43 cm de alto. Altura mínima respecto al asiento 67 cm. Altura máxima respecto al asiento 82 cm.



licitaciones3@mueblesmetalicosalvarado.com



Central: 4001-2727 / 4001-2710
Fax: 2296-3232



<https://www.mueblesalvarado.com/>
<https://www.instagram.com/alvaradofurniture/>
<https://www.facebook.com/alvaradofurniturecr/>



Disponible en el convenio marco de mobiliario de oficina y escolar en SICOP

Línea / Partida: 68

SILLA PARA CAJERO CON RODINES, CON DESCANSA BRAZOS, ASIENTO Y RESPALDO TAPIZADO EN DAMASCO

Medidas:

42 x 40 cm asiento
40 x 43 cm respaldo

Código de Clasificación:

56101504

Código de Identificación:

92073679

PRECIO \$92

Silla para cajero: Base 5 aspas cromada sin rodines, descansapie cromado ajustable. Pistón ajustable a gas cromado. Asiento y respaldo tapizado en damasco de gran resistencia y durabilidad: Medidas: Asiento: 42 cm ancho x 40 cm fondo. Respaldo 40 cm ancho x 43 cm de alto. Altura mínima respecto al asiento 67 cm. Altura máxima respecto al asiento 82 cm. Con descansa brazos fijos



licitaciones3@mueblesmetalicosalvarado.com



Central: 4001-2727 / 4001-2710
Fax: 2296-3232



<https://www.mueblesalvarado.com/>
<https://www.instagram.com/alvaradofurniture/>
<https://www.facebook.com/alvaradofurniturecr/>



Disponible en el convenio marco de mobiliario de oficina y escolar en SICOP

Línea / Partida: 69

SILLA TIPO PUPITRE, ESTRUCTURA METALICA,TAPIZADA EN DAMASCO , CARCASA DEL RESPALDO Y ASIENTO DE PLASTICO

Medidas:

Según modelo

Código de Clasificación:

56121506

Código de Identificación:

92073678

El respaldo en forma ergonómica, en tela transpirable. Asiento en espuma moldeada y un espesor de 4 cm aproximadamente. Con un ligero movimiento del respaldo y brazos que acompañan la espalda del usuario como soporte lumbar. El asiento abatible que permite almacenar o mover varias sillas en forma horizontal. Bajo la silla cuenta con refuerzo. La base será de cuatro patas con estructura metálica con tubo redondeado, tratada con anticorrosivos pintada con pintura epóxica (en polvo). La espuma deberá ser de alta densidad cortada. La silla deberá ser tapizada en damasco o tela superior. Tanto el respaldo como el asiento tendrán carcasa plástica para una mejor protección. Cuenta con una paleta móvil para escritura. El espesor de la espuma deberá ser de 4 cm. aproximadamente.

PRECIO \$91



licitaciones3@mueblesmetalicosalvarado.com



Central: 4001-2727 / 4001-2710
Fax: 2296-3232



<https://www.mueblesalvarado.com/>
<https://www.instagram.com/alvaradofurniture/>
<https://www.facebook.com/alvaradofurniturecr/>



Disponible en el convenio marco de mobiliario de oficina y escolar en SICOP

Medidas:

40 x 40 cm asiento
45 x 37 cm respaldo

Código de Clasificación:

56101542

Código de Identificación:

92073742

PRECIO \$25

Estructura de tubo redondo. Con asiento y respaldo en hierro zincado electro galvanizado. Esmaltada y secada al horno a altas temperaturas, previo recubrimiento anticorrosivo. Con tacos de hule antideslizantes en las patas. Medidas del asiento: 40cm fondo x 40 cm de frente, respaldo 45cm ancho x 37 cm alto. Pintado en pintura epóxica de alta resistencia. Altura de piso al asiento 46cm.



licitaciones3@mueblesmetalicosalvarado.com



Central: 4001-2727 / 4001-2710
Fax: 2296-3232



<https://www.mueblesalvarado.com/>
<https://www.instagram.com/alvaradofurniture/>
<https://www.facebook.com/alvaradofurniturecr/>



Línea / Partida: 71

SILLA PLEGABLE CON ASIENTO Y RESPALDO DE METAL

Medidas:

40 x 43 cm asiento
47 x 25 cm respaldo

Código de Clasificación:

56101542

Código de Identificación:

92073691

PRECIO \$17

Asiento y respaldo anatómicos, en plástico polipropileno extraduro. Color del asiento y respaldo en gris claro u otro color. Agarradera en su parte superior para mayor facilidad de desplazamiento. Estructura en hierro. Refuerzos en las patas. Tapones antideslizantes en las patas. Medidas Asiento: 40cm de ancho x 43 cm de fondo. Respaldo: 47cm de ancho x 25cm de fondo. Altura de piso al asiento 46cm. Altura del piso al respaldo 88cm.



licitaciones3@mueblesmetalicosalvarado.com



Central: 4001-2727 / 4001-2710
Fax: 2296-3232



<https://www.mueblesalvarado.com/>
<https://www.instagram.com/alvaradofurniture/>
<https://www.facebook.com/alvaradofurniturecr/>



Disponible en el convenio marco de mobiliario de oficina y escolar en SICOP

Línea / Partida: 72

BANCO PARA DESAYUNADOR, ASIENTO FIJO, ESTRUCTURA DE METAL

Medidas:

76 cm altura

Código de Clasificación:

56112109

Código de Identificación:

92073692

PRECIO \$45

Banco para desayuno, banqueta fija con respaldo alto elaborado en tubo redondo fosfatado y con sellador no cromo para eliminar definitivamente el óxido, acabado con pintura epóxica expuesta al proceso de polimerizado esmaltado y secado al horno a altas temperaturas previo recubrimiento de anticorrosivo, asiento tapizado en vinil o damasco, altura del piso al asiento 76 cm, con descansa pies, patas con tapones antideslizantes.



licitaciones3@mueblesmetalicosalvarado.com



Central: 4001-2727 / 4001-2710
Fax: 2296-3232



<https://www.mueblesalvarado.com/>
<https://www.instagram.com/alvaradofurniture/>
<https://www.facebook.com/alvaradofurniturecr/>



Disponibile en el convenio marco de mobiliario de oficina y escolar en SICOP

Línea / Partida: 73

MUEBLE AÉREO DE DOS SECCIONES AUTO-SOPORTADO, TERMOFORMADO.

Medidas:

150 cm largo
40 cm fondo
100 cm altura

Código de Clasificación:

56101702

Código de Identificación:

92212178

PRECIO \$276

Dimensiones aproximadas: -Largo: 150cm (con flexibilidad del proveedor para reducir o incrementar en 5cm según se requiera a solicitud del usuario).
-Fondo: 40cm. -Altura: 45cm de altura, con laterales de 1m de altura. -Carcasa: Fabricada en melamina de 16mm a 18mm de espesor. Solamente se admite ensamble con tacos de madera y adhesivo cola blanca. Cantos cubiertos con Tapeta de PVC de 0,5mm de espesor termo adherida. Con dos secciones de almacenamiento separados por una división vertical del mismo material de la carcasa. Debe contar con cenefa de refuerzo en la parte inferior de los espacios de almacenamiento, para evitar que se pandeen. El respaldo sobrepasa al cajón, será de 60cm de alto, y será fabricado del mismo material de la carcasa.
-Puertas: Fabricadas de MDF de 17mm de espesor en acabado termo-formado con biselado en borde inferior, y con enchape melaminico en la cara posterior. Contarán con bisagras de cazoleta, y cada una abrirá por medio de dos pistones de gas. (Cada puerta debe tener dos pistones). Incluyen llavín con juego de dos llaves. -Incluye instalación con conectores de lujo, metálicos, al sobre del mueble al que se anclará para su seguridad. (Se debe incluir la instalación, no así cuando se pida entrega en bodega)



licitaciones3@mueblesmetalicosalvarado.com



Central: 4001-2727 / 4001-2710
Fax: 2296-3232



<https://www.mueblesalvarado.com/>
<https://www.instagram.com/alvaradofurniture/>
<https://www.facebook.com/alvaradofurniturecr/>



Disponibile en el convenio marco de mobiliario de oficina y escolar en SICOP

Línea / Partida: 74

GABINETE AÉREO TIPO 1 DE EMPOTRAR, TERMOFORMADO.

Medidas:

85 cm frente
40 cm fondo
45 cm altura

Código de Clasificación:

56101530

Código de Identificación:

92212177

PRECIO \$131

Dimensiones: -Frente: 85cm (con flexibilidad del proveedor para reducir o incrementar en 5cm según se requiera, a solicitud del usuario). -Fondo: 40m. -Altura: 45cm. -Carcasa: Fabricada en melamina de 16mm a 18mm de espesor, ensamblada con tacos de madera y adhesivo cola blanca. Solamente se admite ensamble con tacos de madera. Cantos cubiertos con Tapeta de PVC de 0,5mm de espesor termo adherido. -Puerta: Fabricada de MDF de 17mm de espesor en acabado termo-formado con biselado en borde inferior, y con enchape en la cara posterior. Cuenta con bisagras de cazoleta, y abre por medio de dos pistones de gas. (debe tener dos pistones). Incluye juego de dos llaves. -Incluye instalación siempre que la pared a la cual se vaya a instalar garantice la resistencia y resista el atornillaje necesario.



licitaciones3@mueblesmetalicosalvarado.com



Central: 4001-2727 / 4001-2710
Fax: 2296-3232



<https://www.mueblesalvarado.com/>
<https://www.instagram.com/alvaradofurniture/>
<https://www.facebook.com/alvaradofurniturecr/>



Disponibile en el convenio marco de mobiliario de oficina y escolar en SICOP

Línea / Partida: 75

GABINETE AÉREO TIPO 2 DE EMPOTRAR, PUERTAS CORREDIZAS, TERMOFORMADAS.

Medidas:

85 cm frente
40 cm fondo
45 cm altura

Código de Clasificación:

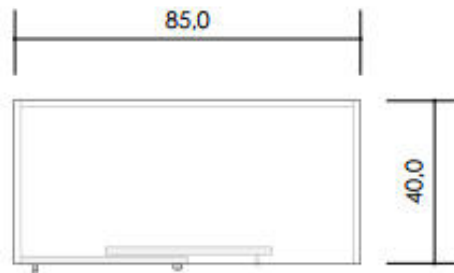
56101530

Código de Identificación:

92212175

PRECIO \$164

Dimensiones: -Frente: 85cm (con flexibilidad del proveedor para reducir o incrementar en 5cm según se requiera). -Fondo: 40m. -Altura: 45cm. -Carcasa: Fabricada en melamina de 16mm a 18mm de espesor, ensamblada con tacos de madera y adhesivo cola blanca. Solamente se admite ensamble con tacos de madera. Cantos cubiertos con Tapeta de PVC de 0,5mm de espesor. -Puertas: Fabricada de MDF de 17mm de espesor en acabado termoformado con biselado en sus cantos verticales, y con enchape en la cara posterior. Deslizables mediante rieles superiores e inferiores para la acción de abrir y cerrar. Incluyen llavín y agarradera. Incluye juego de dos llaves.-Incluye instalación siempre que la pared a la cual se vaya a instalar garantice la resistencia y resista el atornillaje necesario.



VISTA SUPERIOR

ESCALA 1:20



VISTA FRONTAL / LATERAL

ESCALA 1:20



licitaciones3@mueblesmetalicosalvarado.com



Central: 4001-2727 / 4001-2710
Fax: 2296-3232



<https://www.mueblesalvarado.com/>
<https://www.instagram.com/alvaradofurniture/>
<https://www.facebook.com/alvaradofurniturecr/>



Disponibile en el convenio marco de mobiliario de oficina y escolar en SICOP

Línea / Partida: 76

ESTACIÓN DE TRABAJO SEMI-EJECUTIVA EN FORMA DE L, SOBRE TERMOFORMADO. APOYOS DE MELAMINA

Medidas:

155 x 175 cm longitud
60 cm fondo
45 cm altura

Código de Clasificación:

56111503

Código de Identificación:

92212173

PRECIO \$550

Dimensiones aproximadas: -Longitudes: (con flexibilidad del proveedor para reducir o incrementar en 5cm según se requiera).-Fondo: 60cm. -Altura: 75cm (±2cm). -Sobre: Fabricado de MDF de 25mm de espesor, con acabado termo-formado con el canto biselado tipo ala de avión, y con la cara inferior enchapada en acabado melaminico (no pintada). El remate del lado largo de la estación será redondeado con un diámetro de 80cm (que los 20cm que exceden al fondo del sobre se ubiquen por el canto exterior). -Apoyos: Fabricados en melamina de 25mm de espesor, con los cantos verticales cubiertos por Tapeta de PVC de 2mm de espesor, y con niveladores en la parte inferior. -Frontalines: De 40cm de altura, fabricados en melamina de 16mm a 18mm de espesor, atornillados a los apoyos y sobre mediante escuadras metálicas para una adecuada firmeza. -Incluye un porta-teclado de 60x30cm de melamina de 16mm a 18mm de espesor, que se extiende mediante rieles metálicos especiales para porta-teclado, con un tope de aluminio en la parte posterior para que no se caiga el teclado. -Incluye un pasa-cables plástico. -Incluye una base de 20x40cm para CPU, con rodines omnidireccionales, fabricado de melamina de 16 a 18mm de espesor. Contará con laterales del mismo material para contener el CPU.



licitaciones3@mueblesmetalicosalvarado.com



Central: 4001-2727 / 4001-2710
Fax: 2296-3232



<https://www.mueblesalvarado.com/>
<https://www.instagram.com/alvaradofurniture/>
<https://www.facebook.com/alvaradofurniturecr/>



Disponibile en el convenio marco de mobiliario de oficina y escolar en SICOP

Línea / Partida: 77

ESTACIÓN DE TRABAJO SEMI-EJECUTIVA EN FORMA DE L, SOBRE TERMOFORMADO. APOYOS DE MELAMINA

Medidas:

155 x 155 cm longitud
60 cm fondo
45 cm altura

Código de Clasificación:

56111503

Código de Identificación:

92212166

PRECIO \$510

Dimensiones aproximadas: -Longitudes: 155x155cm (con flexibilidad del proveedor para reducir o incrementar en 5cm según se requiera). -Fondo: 60cm. -Altura: 75cm (±2cm). -Sobre: Fabricado de MDF de 25mm de espesor, con acabado termo-formado con el canto biselado tipo ala de avión, y con la cara inferior enchapada en acabado melaminico (no pintada). -Apoyos: Fabricados en melamina de 25mm de espesor, con los cantos verticales cubiertos por Tapeta de PVC de 2mm de espesor, y con niveladores en la parte inferior. -Frontales: De 40cm de altura, fabricados en melamina de 16mm a 18mm de espesor, atornillados a los apoyos y sobre mediante escuadras metálicas para una adecuada firmeza. -Incluye un porta-teclado de 60x30cm de melamina de 16mm a 18mm de espesor, que se extiende mediante rieles metálicos especiales para porta-teclado, con un tope de aluminio en la parte posterior para que no se caiga el teclado. -Incluye un pasa-cables plástico. -Incluye una base de 20x40cm para CPU, con rodines omnidireccionales, fabricado de melamina de 16 a 18mm de espesor. Contará con laterales del mismo material para contener el CPU.



licitaciones3@mueblesmetalicosalvarado.com



Central: 4001-2727 / 4001-2710
Fax: 2296-3232



<https://www.mueblesalvarado.com/>
<https://www.instagram.com/alvaradofurniture/>
<https://www.facebook.com/alvaradofurniturecr/>



Disponibile en el convenio marco de mobiliario de oficina y escolar en SICOP

Medidas:

155 x 155 cm longitud
60 cm fondo
75 cm altura

Código de Clasificación:

56111503

Código de Identificación:

92212309

PRECIO \$822

Dimensiones aproximadas: -Longitudes: 155x155cm (con flexibilidad del proveedor para reducir o incrementar en 5cm según se requiera) este cambio de medida debe incluir la pared. -Fondo: 60cm.
-Altura: 75cm (± 2 cm). -Sobre: Fabricado de MDF de 25mm de espesor, con acabado termoformado con el canto biselado tipo ala de avión, y con la cara inferior enchapada en acabado melaminico (no pintado). -Apoyos: Fabricados en melamina de 25mm de espesor, con los cantos verticales cubiertos por Tapeta de PVC de 2mm de espesor, y con niveladores en la parte inferior. -Frontalines: De 40cm de altura, fabricados en melamina de 16mm a 18mm de espesor, atornillados a los apoyos y sobre mediante escuadras metálicas para una adecuada firmeza.-Incluye un porta-teclado de 60x30cm de melamina de 16mm a 18mm de espesor, que se extiende mediante rieles metálicos especiales para porta-teclado, con un tope de aluminio en la parte posterior para evitar que se caiga el teclado.-Incluye un pasa-cables plástico.-Incluye una base de 20x40cm para CPU, con rodines omnidireccionales, fabricado de melamina de 16 a 18mm de espesor. Contará con laterales del mismo material para contener el CPU.-Paneles: Se instalarán a un lado de la estación de trabajo (lado a convenir con el proveedor) -Dimensiones del panel: Largo: 155cm (con flexibilidad del proveedor para reducir o incrementar en 5cm según se requiera), modulado en 2 paneles de iguales dimensiones, para permitir que la pared pueda entrar por pasillos estrechos (no puede ser de una sola pieza). (2 cuerpos de 77.5x130cm, las dimensiones sujetas a la posibilidad de ajuste de ± 5 cm en la estación). Altura: 130cm (± 3 cm). Espesor: 60 a 85mm. -Panel fabricado en marco metálico (estructura metálica), cubierto por ambas caras con tarjetas decorativas de melamina de fácil remoción o reemplazo, de 16mm de espesor. Debe de contar con algún sistema como cremallera o ganchos o bujes, que permitan remover y volver a colocar las tarjetas sin que sufran deterioro alguno. En la parte inferior con rodapiés metálicos desprendibles por ambas caras para habilitar el acceso a los dos ductos horizontales incluidos para la conducción de cableado de potencia, y de red a altura de rodapié. Los rodapiés además contarán con previstas para la instalación de placas de tomacorrientes y red. Marco metálico acabado en pintura en polvo (powder coating) secado al horno con previo tratamiento de desengrasado y fosfatado. El sistema de tarjetas permite el intercambio de las mismas sin necesidad de herramientas, de modo que sean fácilmente sustituibles en caso de deterioro u otro. Paneles contarán con niveladores en la parte inferior. La instalación de los paneles a la estación de trabajo debe garantizar que estos queden correctamente sujetos, y no sufran desbalance o riesgo de desprendimiento de la estación de trabajo. Estos se fijarán a la estación mediante ménsulas o algún sistema de escuadras atornilladas que permitan fijar las paredes de manera segura. Los cableados corren a cargo de la Institución.



licitaciones3@mueblesmetalicosalvarado.com



Central: 4001-2727 / 4001-2710
Fax: 2296-3232



<https://www.mueblesalvarado.com/>
<https://www.instagram.com/alvaradofurniture/>
<https://www.facebook.com/alvaradofurniturecr/>



Línea / Partida: 78

**ESTACIÓN DE TRABAJO EN FORMA DE L CON PANELES
BAJOS EN UN LATERAL. SOBRE TERMOFORMADO**

Medidas:

155 x 155 cm longitud
60 cm fondo
75 cm altura

Código de Clasificación:

56111503

Código de Identificación:

92212309



licitaciones3@mueblesmetalicosalvarado.com



Central: 4001-2727 / 4001-2710
Fax: 2296-3232



<https://www.mueblesalvarado.com/>
<https://www.instagram.com/alvaradofurniture/>
<https://www.facebook.com/alvaradofurniturecr/>



Disponibile en el convenio marco de mobiliario de oficina y escolar en SICOP

Línea / Partida: 79

ESTACIÓN DE TRABAJO EN FORMA DE L CON PANELES ALTOS EN UN LATERAL. SOBRE TERMOFORMADO

Medidas:

155 x 155 cm longitud
60 cm fondo
75 cm altura

Código de Clasificación:

56111503

Código de Identificación:

92212310

PRECIO \$900

Dimensiones aproximadas: -Longitudes: 155x155cm (con flexibilidad del proveedor para reducir o incrementar en 5cm según se requiera). -Fondo: 60cm. -Altura: 75cm (± 2 cm). - Sobre: Fabricado de MDF de 25mm de espesor, con acabado termo-formado con el canto biselado tipo ala de avión, y con la cara inferior enchapada en acabado melaminico (no pintado). -Apoyos: Fabricados en melamina de 25mm de espesor, con los cantos verticales cubiertos por Tapeta de PVC de 2mm de espesor, y con niveladores en la parte inferior. - Frontalines: De 40cm de altura, fabricados en melamina de 16mm a 18mm de espesor, atornillados a los apoyos y sobre mediante escuadras metálicas para una adecuada firmeza. -Incluye un porta-teclado de 60x30cm de melamina de 16mm a 18mm de espesor, que se extiende mediante rieles metálicos especiales para porta-teclado, con un tope de aluminio en la parte posterior para evitar que se caiga el teclado. --Incluye un pasa-cables plástico. - Incluye una base de 20x40cm para CPU, con rodines omnidireccionales, fabricado de melamina de 16 a 18mm de espesor. Contará con laterales del mismo material para contener el CPU. -Paneles: Se instalarán en uno de los lados de la estación de trabajo (lado a convenir con el proveedor) -Dimensiones del panel: Largo: 155cm (con flexibilidad del proveedor para reducir o incrementar en 5cm según se requiera), modulado en 2 paneles de iguales dimensiones para permitir que la pared pueda entrar por pasillos estrechos (no puede ser de una sola pieza). (2 cuerpos de 77.5x180cm, las dimensiones sujetas a la posibilidad de ajuste de ± 5 cm en la estación) Altura: 180cm (± 3 cm). Espesor: 60 a 85mm. - Panel fabricado en marco metálico (estructura metálica), cubierto por ambas caras con tarjetas decorativas de melamina de fácil remoción o reemplazo, de 16mm de espesor. Debe de contar con algún sistema como cremallera o ganchos o bujes, que permitan remover y volver a colocar las tarjetas sin que sufran deterioro alguno. En la parte inferior con rodapiés metálicos desprendibles por ambas caras para habilitar el acceso a los dos ductos horizontales incluidos para la conducción de cableado de potencia, y de red a altura de rodapié. Los rodapiés además contarán con previstas para la instalación de placas de tomacorrientes y red. Marco metálico acabado en pintura en polvo (powder coating) secado al horno con previo tratamiento de desengrasado y fosfatado. El sistema de tarjetas permite el intercambio de las mismas sin necesidad de herramientas, de modo que sean fácilmente sustituibles en caso de deterioro u otro. Paneles contarán con niveladores en la parte inferior. La instalación de los paneles a la estación de trabajo debe garantizar que estos queden correctamente sujetos, y no sufran desbalance o riesgo de desprendimiento de la estación de trabajo. Estos se fijarán a la estación mediante ménsulas o algún sistema de escuadras atornilladas que permitan fijar las paredes de manera segura. Los cableados corren a cargo de la Institución.



licitaciones3@mueblesmetalicosalvarado.com



Central: 4001-2727 / 4001-2710
Fax: 2296-3232



<https://www.mueblesalvarado.com/>
<https://www.instagram.com/alvaradofurniture/>
<https://www.facebook.com/alvaradofurniturecr/>



Disponibile en el convenio marco de mobiliario de oficina y escolar en SICOP

Línea / Partida: 79

**ESTACIÓN DE TRABAJO EN FORMA DE L CON PANELES
ALTOS EN UN LATERAL. SOBRE TERMOFORMADO**

Medidas:

155 x 155 cm longitud
60 cm fondo
75 cm altura

Código de Clasificación:

56111503

Código de Identificación:

92212310



licitaciones3@mueblesmetalicosalvarado.com



Central: 4001-2727 / 4001-2710
Fax: 2296-3232



<https://www.mueblesalvarado.com/>
<https://www.instagram.com/alvaradofurniture/>
<https://www.facebook.com/alvaradofurniturecr/>



Disponibile en el convenio marco de mobiliario de oficina y escolar en SICOP

Medidas:

155 x 155 cm longitud
60 cm fondo
75 cm altura

Código de Clasificación:

56111503

Código de Identificación:

92212311

PRECIO \$950

Dimensiones aproximadas: -Longitudes: 155x155cm (con flexibilidad del proveedor para reducir o incrementar en 5cm según se requiera). -Fondo: 60cm. -Altura: 75cm (±2cm). - Sobre: Fabricado de MDF de 25mm de espesor, con acabado termo-formado con el canto biselado tipo ala de avión, y con la cara inferior enchapada en acabado melaminico (no pintado). -Apoyos: Fabricados en melamina de 25mm de espesor, con los cantos verticales cubiertos por Tapeta de PVC de 2mm de espesor, y con niveladores en la parte inferior. - Frontalines: De 40cm de altura, fabricados en melamina de 16mm a 18mm de espesor, atornillados a los apoyos y sobre mediante escuadras metálicas para una adecuada firmeza. -Incluye un porta-teclado de 60x30cm de melamina de 16mm a 18mm de espesor, que se extiende mediante rieles metálicos especiales para porta-teclado, con un tope de aluminio en la parte posterior para evitar que se caiga el teclado. -Incluye un pasa-cables plástico. - Incluye una base de 20x40cm para CPU, con rodines omnidireccionales, fabricado de melamina de 16 a 18mm de espesor. Contará con laterales del mismo material para contener el CPU. -Paneles: Se instalarán a ambos lados de la estación de trabajo, formando una escuadra. -Dimensiones de los paneles: Largo: dos paneles de 155cm (con flexibilidad del proveedor para reducir o incrementar en 5cm según se requiera), cada lado modulado en 2 paneles de iguales dimensiones. (total 4 cuerpos de 77.5x130cm y un poste de conexión, las dimensiones sujetas a la posibilidad de ajuste de +-5cm en la estación) Altura: 130cm (±3cm). Espesor: 60 a 85mm. -Panel fabricado en marco metálico, cubierto por ambas caras con tarjetas decorativas de melamina de fácil remoción o reemplazo, de 16mm de espesor. Debe de contar con algún sistema como cremallera o ganchos o bujes, que permitan remover y volver a colocar las tarjetas sin que sufran deterioro alguno. En la parte inferior con rodapiés metálicos desprendibles por ambas caras para habilitar el acceso a los dos ductos horizontales incluidos para la conducción de cableado de potencia, y de red a altura de rodapié. Los rodapiés además contarán con previstas para la instalación de placas de tomacorrientes y red. Para el caso de baterías de estaciones de trabajo, debe contemplarse incluir bajantes para la conducción de cableado de cielorraso a rodapiés (proporción de 1 bajante cada 2 a 6 estaciones unidas). Marco metálico acabado en pintura en polvo (powder coating) secado al horno con previo tratamiento de desengrasado y fosfatado. El sistema de tarjetas permite el intercambio de las mismas sin necesidad de herramientas, de modo que sean fácilmente sustituibles en caso de deterioro u otro. Paneles contarán con niveladores en la parte inferior. La instalación de los paneles a la estación de trabajo debe garantizar que estos queden correctamente sujetos, y no sufran desbalance o riesgo de desprendimiento de la estación de trabajo. Estos se fijarán a la estación mediante ménsulas o algún sistema de escuadras atornilladas que permitan fijar las paredes de manera segura. Los cableados corren a cargo de la Institución.



licitaciones3@mueblesmetalicosalvarado.com



Central: 4001-2727 / 4001-2710
Fax: 2296-3232



<https://www.mueblesalvarado.com/>
<https://www.instagram.com/alvaradofurniture/>
<https://www.facebook.com/alvaradofurniturecr/>



Línea / Partida: 80

**ESTACIÓN DE TRABAJO EN FORMA DE L CON PANELES
BAJOS A AMBOS LADOS. SOBRE TERMOFORMADO**

Medidas:

155 x 155 cm longitud
60 cm fondo
75 cm altura

Código de Clasificación:

56111503

Código de Identificación:

92212311



licitaciones3@mueblesmetalicosalvarado.com



Central: 4001-2727 / 4001-2710
Fax: 2296-3232



<https://www.mueblesalvarado.com/>
<https://www.instagram.com/alvaradofurniture/>
<https://www.facebook.com/alvaradofurniturecr/>



Disponibile en el convenio marco de mobiliario de oficina y escolar en SICOP

Medidas:

155 x 155 cm longitud
60 cm fondo
75 cm altura

Código de Clasificación:

56111503

Código de Identificación:

92212307

PRECIO \$980

Dimensiones aproximadas: -Longitudes: 155x155cm (con flexibilidad del proveedor para reducir o incrementar en 5cm según se requiera). -Fondo: 60cm. -Altura: 75cm (±2cm). - Sobre: Fabricado de MDF de 25mm de espesor, con acabado termo-formado con el canto biselado tipo ala de avión, y con la cara inferior enchapada en acabado melaminico (no pintado). -Apoyos: Fabricados en melamina de 25mm de espesor, con los cantos verticales cubiertos por Tapeta de PVC de 2mm de espesor, y con niveladores en la parte inferior. - Frontalines: De 40cm de altura, fabricados en melamina de 16mm a 18mm de espesor, atornillados a los apoyos y sobre mediante escuadras metálicas para una adecuada firmeza. -Incluye un porta-teclado de 60x30cm de melamina de 16mm a 18mm de espesor, que se extiende mediante rieles metálicos especiales para porta-teclado, con un tope de aluminio en la parte posterior para evitar que se caiga el teclado. -Incluye un pasa-cables plástico. - Incluye una base de 20x40cm para CPU, con rodines omnidireccionales, fabricado de melamina de 16 a 18mm de espesor. Contará con laterales del mismo material para contener el CPU. -Paneles: Se instalarán a ambos lados de la estación de trabajo, formando una escuadra. -Dimensiones de los paneles: Largo: 155cm (con flexibilidad del proveedor para reducir o incrementar en 5cm según se requiera), cada lado modulado en 2 paneles de iguales dimensiones. Alturas: 130cm (±3cm) en un lado de la estación, y 180cm (±3cm) al otro lado de la estación. (Total 2 cuerpos de 77.5x130cm y 2 de 77.5x180cm y un poste de conexión, las dimensiones sujetas a la posibilidad de ajuste de +-5cm en la estación). Espesor: 60 a 85mm. -Panel fabricado en marco metálico, cubierto por ambas caras con tarjetas decorativas de melamina de fácil remoción o reemplazo, de 16mm de espesor. Debe de contar con algún sistema como cremallera o ganchos o bujes, que permitan remover y volver a colocar las tarjetas sin que sufran deterioro alguno. En la parte inferior con rodapiés metálicos desprendibles por ambas caras para habilitar el acceso a los dos ductos horizontales incluidos para la conducción de cableado de potencia, y de red a altura de rodapié. Los rodapiés además contarán con previstas para la instalación de placas de tomacorrientes y red. Para el caso de baterías de estaciones de trabajo, debe contemplarse incluir bajantes para la conducción de cableado de cielorraso a rodapiés (proporción de 1 bajante cada 2 a 6 estaciones unidas). Marco metálico acabado en pintura en polvo (powder coating) secado al horno con previo tratamiento de desengrasado y fosfatado. El sistema de tarjetas permite el intercambio de las mismas sin necesidad de herramientas, de modo que sean fácilmente sustituibles en caso de deterioro u otro. Paneles contarán con niveladores en la parte inferior. La instalación de los paneles a la estación de trabajo debe garantizar que estos queden correctamente sujetos, y no sufran desbalance o riesgo de desprendimiento de la estación de trabajo. Estos se fijarán a la estación mediante ménsulas o algún sistema de escuadras atornilladas que permitan fijar las paredes de manera segura. Los cableados corren a cargo de la Institución.



licitaciones3@mueblesmetalicosalvarado.com



Central: 4001-2727 / 4001-2710
Fax: 2296-3232



<https://www.mueblesalvarado.com/>
<https://www.instagram.com/alvaradofurniture/>
<https://www.facebook.com/alvaradofurniturecr/>



Línea / Partida: 81

ESTACIÓN DE TRABAJO EN FORMA DE L CON PANELES DE ALTURA MIXTA. SOBRE TERMOFORMADO

Medidas:

155 x 155 cm longitud
60 cm fondo
75 cm altura

Código de Clasificación:

56111503

Código de Identificación:

92212307



licitaciones3@mueblesmetalicosalvarado.com



Central: 4001-2727 / 4001-2710
Fax: 2296-3232



<https://www.mueblesalvarado.com/>
<https://www.instagram.com/alvaradofurniture/>
<https://www.facebook.com/alvaradofurniturecr/>



Disponibile en el convenio marco de mobiliario de oficina y escolar en SICOP

Medidas:

155 x 155 cm longitud
60 cm fondo
75 cm altura

Código de Clasificación:

56111503

Código de Identificación:

92212308

PRECIO \$1100

Dimensiones aproximadas: -Longitudes: 155x155cm (con flexibilidad del proveedor para reducir o incrementar en 5cm según se requiera). -Fondo: 60cm. -Altura: 75cm (±2cm). -Sobre: Fabricado de MDF de 25mm de espesor, con acabado termo-formado con el canto biselado tipo ala de avión, y con la cara inferior enchapada en acabado melaminico (no pintado). -Apoyos: Fabricados en melamina de 25mm de espesor, con los cantos verticales cubiertos por Tapeta de PVC de 2mm de espesor, y con niveladores en la parte inferior.- Frontalines: De 40cm de altura, fabricados en melamina de 16mm a 18mm de espesor, atornillados a los apoyos y sobre mediante escuadras metálicas para una adecuada firmeza. -Incluye un porta-teclado de 60x30cm de melamina de 16mm a 18mm de espesor, que se extiende mediante rieles metálicos especiales para porta-teclado, con un tope de aluminio en la parte posterior para evitar que se caiga el teclado. -Incluye un pasa-cables plástico. -Incluye una base de 20x40cm para CPU, con rodines omnidireccionales, fabricado de melamina de 16 a 18mm de espesor. Contará con laterales del mismo material para contener el CPU. -Paneles: Se instalarán a ambos lados de la estación de trabajo, formando una escuadra. -Dimensiones de los paneles: Largo: 155cm (con flexibilidad del proveedor para reducir o incrementar en 5cm según se requiera), cada lado modulado en 2 paneles de iguales dimensiones. (Total 4 cuerpos de 77.5x180cm y un poste de conexión, las dimensiones sujetas a la posibilidad de ajuste de +-5cm en la estación) Altura: 180cm (±3cm).Espesor: 60 a 85mm.

-Panel fabricado en marco metálico, cubierto por ambas caras con tarjetas decorativas de melamina de fácil remoción o reemplazo, de 16mm de espesor. Debe de contar con algún sistema como cremallera o ganchos o bujes, que permitan remover y volver a colocar las tarjetas sin que sufran deterioro alguno. En la parte inferior con rodapiés metálicos desprendibles por ambas caras para habilitar el acceso a los dos ductos horizontales incluidos para la conducción de cableado de potencia, y de red a altura de rodapié. Los rodapiés además contarán con previstas para la instalación de placas de tomacorrientes y red. Para el caso de baterías de estaciones de trabajo, debe contemplarse incluir bajantes para la conducción de cableado de cielorraso a rodapiés (proporción de 1 bajante cada 2 a 6 estaciones unidas). Marco metálico acabado en pintura en polvo (powder coating) secado al horno con previo tratamiento de desengrasado y fosfatado. El sistema de tarjetas permite el intercambio de las mismas sin necesidad de herramientas, de modo que sean fácilmente sustituibles en caso de deterioro u otro. Paneles contarán con niveladores en la parte inferior.

La instalación de los paneles a la estación de trabajo debe garantizar que estos queden correctamente sujetos, y no sufran desbalance o riesgo de desprendimiento de la estación de trabajo. Estos se fijarán a la estación mediante ménsulas o algún sistema de escuadras atornilladas que permitan fijar las paredes de manera segura.

Los cableados corren a cargo de la Institución.



licitaciones3@mueblesmetalicosalvarado.com



Central: 4001-2727 / 4001-2710
Fax: 2296-3232



<https://www.mueblesalvarado.com/>
<https://www.instagram.com/alvaradofurniture/>
<https://www.facebook.com/alvaradofurniturecr/>



Línea / Partida: 82

**ESTACIÓN DE TRABAJO EN FORMA DE L CON PANELES
ALTOS A AMBOS LADOS. SOBRE TERMOFORMADO**

Medidas:

155 x 155 cm longitud
60 cm fondo
75 cm altura

Código de Clasificación:

56111503

Código de Identificación:

92212308



licitaciones3@mueblesmetalicosalvarado.com



Central: 4001-2727 / 4001-2710
Fax: 2296-3232



<https://www.mueblesalvarado.com/>
<https://www.instagram.com/alvaradofurniture/>
<https://www.facebook.com/alvaradofurniturecr/>



Disponible en el convenio marco de mobiliario de oficina y escolar en SICOP

Medidas Archivo Fijo:

118,4 cm fondo
40 cm ancho
245 cm altura

Medidas Archivo Móvil:

118,4 cm fondo
82 cm ancho
245 cm altura

Código de Clasificación:

56101708

Código de Identificación:

92273922

PRECIO \$1.379,00

Archivo vertical para oficina de vagones móviles sobre rieles. El riel sobre el que se desplazan los vagones deben ser 100% ergonómico y cumplir con las normas de seguridad para los discapacitados. Además contar con sistema antivuelco en cada uno de los puntos de apoyo. Debe presentar la opción de colocar plataformas para uniformar la altura de los rieles y el piso, dejando una superficie uniforme. Debe permitir integrarle más vagones. El sistema debe ser totalmente cerrado, piso, techo y respaldos. No debe requerir estructuras o paredes adicionales para cerrarlo. El acabado del archivo debe ser pintura epóxica en polvo de alta resistencia. Bandejas móviles: 2 para cada estante (3 espacios útiles, sin contar el techo), deberán ser fabricadas en acero laminado en frío recubiertas, deberán contar con pliegues estructurales que las refuerzan y que además les permitan ser removidas y acomodadas, sin la ayuda de herramientas o accesorios adicionales. Las bandejas deberán medir entre 40-45 cm de profundidad y entre 85-105 cm de frente, fabricadas en acero laminado en frío recubiertas con pintura en polvo de aplicación electrostática.

Marcos para carpetas colgantes fijos: 3 marcos los cuales deberán ser fabricadas en acero laminado en frío recubierto con pintura en polvo de aplicación electrostática, deben contar con rieles telescópicos a ambos lados. El techo no está contado como bandeja y será todo atornillado para dar más rigidez al sistema. Todos los cuerpos cuentan con un conjunto de varillas tensores que consoliden los cuerpos de almacenamiento y de características antisísmicas. Y los tensores son ajustables. El sistema contará con elementos complementarios tales como cierres decorativos, en los frentes y partes posteriores de los módulos dobles, en los costados y en la espalda de los módulos fijos, estos elementos permitirán colocarse y quitarse en forma manual sin ayuda de herramientas. (Y no será sellado) El sistema de tracción debe ser completo desde el primer vagón hasta el último extremo del conjunto. Cada mecanismo llevará una unidad independiente, para cada vagón. El Vagón de rodamiento está formado por estructuras perfiladas en lámina calibre 13-16 conformados por dos largueros y cuatro travesaños para ofrecer una sólida base a los rodamientos esféricos de las ruedas de 100-110 mm de diámetro. Las ruedas deberán presentar alta resistencia al desgaste y asegurar un desplazamiento uniforme y silencioso. Deben ser fabricados en Hierro.

Dimensiones Archivo fijo de un cuerpo: Fondo:118,4 cm, Ancho:40cm, Alto:245cm.

Dimensiones Archivo Móvil un cuerpo: Fondo:118,4 cm, Ancho:82cm, Alto:245cm



licitaciones3@mueblesmetalicosalvarado.com



Central: 4001-2727 / 4001-2710
Fax: 2296-3232



<https://www.mueblesalvarado.com/>
<https://www.instagram.com/alvaradofurniture/>
<https://www.facebook.com/alvaradofurniturecr/>



Medidas Archivo Fijo:

118,4 cm fondo
40 cm ancho
245 cm altura

Medidas Archivo Móvil:

118,4 cm fondo
82 cm ancho
245 cm altura

Código de Clasificación:

56101708

Código de Identificación:

92273922



licitaciones3@mueblesmetalicosalvarado.com



Central: 4001-2727 / 4001-2710
Fax: 2296-3232



<https://www.mueblesalvarado.com/>
<https://www.instagram.com/alvaradofurniture/>
<https://www.facebook.com/alvaradofurniturecr/>



Medidas Archivo Fijo 2**Cuerpos:**

233,7 cm fondo
40 cm ancho
245 cm altura

Medidas Archivo Móvil 2**Cuerpos:**

233,7 cm fondo
82 cm ancho
245 cm altura

Código de Clasificación:

56101708

Código de Identificación:

92273912

PRECIO \$2.582,00

Archivo vertical para oficina de vagones móviles sobre rieles. El riel sobre el que se desplazan los vagones deben ser 100% ergonómico y cumplir con las normas de seguridad para los discapacitados. Además contar con sistema antivuelco en cada uno de los puntos de apoyo. Debe presentar la opción de colocar plataformas para uniformar la altura de los rieles y el piso, dejando una superficie uniforme. Debe permitir integrarle más vagones. El sistema debe ser totalmente cerrado, piso, techo y respaldos. No debe requerir estructuras o paredes adicionales para cerrarlo. El acabado del archivo debe ser pintura epóxica en polvo de alta resistencia. Bandejas móviles: 2 para cada estante (3 espacios útiles, sin contar el techo), deberán ser fabricadas en acero laminado en frío recubiertas, deberán contar con pliegues estructurales que las refuerzan y que además les permitan ser removidas y acomodadas, sin la ayuda de herramientas o accesorios adicionales. Las bandejas deberán medir entre 40-45 cm de profundidad y entre 85-105 cm de frente, fabricadas en acero laminado en frío recubiertas con pintura en polvo de aplicación electrostática.

Marcos para carpetas colgantes fijos: 3 marcos los cuales deberán ser fabricadas en acero laminado en frío recubierto con pintura en polvo de aplicación electrostática, deben contar con rieles telescópicos a ambos lados. El techo no está contado como bandeja y será todo atornillado para dar más rigidez al sistema. Todos los cuerpos cuentan con un conjunto de varillas tensores que consoliden los cuerpos de almacenamiento y de características antisísmicas. Y los tensores son ajustables. El sistema contará con elementos complementarios tales como cierres decorativos, en los frentes y partes posteriores de los módulos dobles, en los costados y en la espalda de los módulos fijos, estos elementos permitirán colocarse y quitarse en forma manual sin ayuda de herramientas. (Y no será sellado) El sistema de tracción debe ser completo desde el primer vagón hasta el último extremo del conjunto.

Cada mecanismo llevará una unidad independiente, para cada vagón. El Vagón de rodamiento está formado por estructuras perfiladas en lámina calibre 13 conformados por dos largueros y cuatro travesaños para ofrecer una sólida base a los rodamientos esféricos de las ruedas de 100-110 mm de diámetro. Las ruedas deberán presentar alta resistencia al desgaste y asegurar un desplazamiento uniforme y silencioso. Deben ser fabricados en Nylon. Dimensiones Archivo fijo de dos cuerpos: Fondo:233,7 cm, Ancho:40cm, Alto:245cm. Dimensiones Archivo Móvil 2 cuerpos: Fondo:233,7 cm, Ancho:82cm, Alto:245cm



licitaciones3@mueblesmetalicosalvarado.com



Central: 4001-2727 / 4001-2710
Fax: 2296-3232



<https://www.mueblesalvarado.com/>
<https://www.instagram.com/alvaradofurniture/>
<https://www.facebook.com/alvaradofurniturecr/>



Medidas Archivo Fijo 2

Cuerpos:

233,7 cm fondo
40 cm ancho
245 cm altura

Medidas Archivo Móvil 2

Cuerpos:

233,7 cm fondo
82 cm ancho
245 cm altura

Código de Clasificación:

56101708

Código de Identificación:

92273912



licitaciones3@mueblesmetalicosalvarado.com



Central: 4001-2727 / 4001-2710
Fax: 2296-3232



<https://www.mueblesalvarado.com/>
<https://www.instagram.com/alvaradofurniture/>
<https://www.facebook.com/alvaradofurniturecr/>



Medidas Archivo Fijo 3**Cuerpos:**

343,7 cm fondo
40 cm ancho
245 cm altura

Medidas Archivo Móvil 3**Cuerpos:**

343,7 cm fondo
82 cm ancho
245 cm altura

Código de Clasificación:

56101708

Código de Identificación:

92273916

\$4.200,00

Archivo vertical para oficina de vagones móviles sobre rieles. El riel sobre el que se desplazan los vagones deben ser 100% ergonómico y cumplir con las normas de seguridad para los discapacitados. Además contar con sistema antivuelco en cada uno de los puntos de apoyo. Debe presentar la opción de colocar plataformas para uniformar la altura de los rieles y el piso, dejando una superficie uniforme. Debe permitir integrarle más vagones. El sistema debe ser totalmente cerrado, piso, techo y respaldos. No debe requerir estructuras o paredes adicionales para cerrarlo. El acabado del archivo debe ser pintura epóxica en polvo de alta resistencia. Bandejas móviles: 2 para cada estante (3 espacios útiles, sin contar el techo), deberán ser fabricadas en acero laminado en frío recubiertas, deberán contar con pliegues estructurales que las refuerzan y que además les permitan ser removidas y acomodadas, sin la ayuda de herramientas o accesorios adicionales. Las bandejas deberán medir entre 40-45 cm de profundidad y entre 85-105 cm de frente, fabricadas en acero laminado en frío recubiertas con pintura en polvo de aplicación electrostática.

Marcos para carpetas colgantes fijos: 3 marcos los cuales deberán ser fabricadas en acero laminado en frío recubierto con pintura en polvo de aplicación electrostática, deben contar con rieles telescópicos a ambos lados. El techo no está contado como bandeja y será todo atornillado para dar más rigidez al sistema. Todos los cuerpos cuentan con un conjunto de varillas tensores que consoliden los cuerpos de almacenamiento y de características antisísmicas. Y los tensores son ajustables. El sistema contará con elementos complementarios tales como cierres decorativos, en los frentes y partes posteriores de los módulos dobles, en los costados y en la espalda de los módulos fijos, estos elementos permitirán colocarse y quitarse en forma manual sin ayuda de herramientas. (Y no será sellado) El sistema de tracción debe ser completo desde el primer vagón hasta el último extremo del conjunto.

Cada mecanismo llevará una unidad independiente, para cada vagón. El Vagón de rodamiento está formado por estructuras perfiladas en lámina calibre 13 conformados por dos largueros y cuatro travesaños para ofrecer una sólida base a los rodamientos esféricos de las ruedas de 100-110 mm de diámetro. Las ruedas deberán presentar alta resistencia al desgaste y asegurar un desplazamiento uniforme y silencioso. Deben ser fabricados en Nylon.

Dimensiones Archivo fijo de tres cuerpos: Fondo:343,7 cm, Ancho:40cm, Alto:245cm.

Dimensiones Archivo Móvil tres cuerpos: Fondo:343,7 cm, Ancho:82cm, Alto:245cm



licitaciones3@mueblesmetalicosalvarado.com



Central: 4001-2727 / 4001-2710
Fax: 2296-3232



<https://www.mueblesalvarado.com/>
<https://www.instagram.com/alvaradofurniture/>
<https://www.facebook.com/alvaradofurniturecr/>



Medidas Archivo Fijo 3

Cuerpos:

343,7 cm fondo
40 cm ancho
245 cm altura

Medidas Archivo Móvil 3

Cuerpos:

343,7 cm fondo
82 cm ancho
245 cm altura

Código de Clasificación:

56101708

Código de Identificación:

92273916



licitaciones3@mueblesmetalicosalvarado.com



Central: 4001-2727 / 4001-2710
Fax: 2296-3232



<https://www.mueblesalvarado.com/>
<https://www.instagram.com/alvaradofurniture/>
<https://www.facebook.com/alvaradofurniturecr/>



Medidas asiento:

53 cm frente
51 cm fondo

Medidas respaldo:

57 cm alto
42,5cm ancho su parte
angosta
51cm ancho en parte
superior

Código de Clasificación:

56112102

Código de Identificación:

92277979

PRECIO \$274

Silla ejecutiva con brazos 5D --Base: -Base metálica, de aluminio pulido. -Diámetro de la base de 70cm.- Rodines de trabajo pesado, de 6cm de diámetro. -Pistón clase 4.
Asiento: -Asiento de altura y profundidad ajustable (sistema Slider). -Altura min. y máx. al asiento: 47cm+-1cm a 55cm+-1cm (medido a la parte superior del asiento con la espuma sin comprimir) -Profundidad ajustable desde 44cm a 48cm (medidos desde el respaldo hasta el frente del asiento) ajustable en 3 posiciones: 44cm, 46cm y 48cm. (sistema Slider) -Dimensiones del asiento: 53cm de frente y 51cm de fondo. El asiento es amplio, además mediante los ajustes de la silla, puede adaptarse a personas de poca estatura o personas más grandes. -Sistema de ajustes mediante botones a los lados del asiento (no palanca) que permita un acceso fácil y cómodo al usuario, aún para personas de movilidad disminuida. La tensión del respaldo y asiento se ajusta también mediante perilla al lado del asiento (no pera o granada debajo del asiento, que es de muy difícil acceso y hace que los usuarios no ajusten la silla a su peso). -Asiento de espuma termo formada de alta densidad (más de 50 Kg/m3) tapizado en tela tipo mesh.
Respaldo: -Respaldo ajustable en altura, en un rango de 6cm, desde 54cm a 60cm permitiendo que la región superior torácica del usuario esté debidamente soportada. Ajustable en 6 puntos mediante sistema de cremallera. La medición de altura del respaldo es desde el asiento a la parte superior del respaldo. (sin incluir la cabecera) -Dimensiones del respaldo: Alto de 57cm y el ancho de 42,5cm en su parte más angosta y de 51cm en su parte superior (parte más ancha). -Marco sólido de polipropileno, con tela de malla ignífuga de nylon que permita la ventilación. -Soporte lumbar en nylon, de 29,5cm de ancho y 10cm de alto, ajustable en altura, de forma independiente del respaldo, en un rango de 4,5cm. Su profundidad debe ser autoajustable automáticamente al ejercer el usuario la presión con la espalda, para lo que es necesario y obligatorio que tenga un sistema de resorte de acción directa, pues es requisito que sea un sistema activo y no pasivo. Respaldo reclinable mediante un sistema sincrónico con el asiento, permitiendo que el ángulo entre el asiento y el respaldo varíe según se inclina el respaldo, dando una posición de relax de la espalda. Debe permitir posicionarlo en 3 ángulos (recto, intermedio y reclinado) y con sistema de seguridad "follow me" antishock, que hace que al liberar el respaldo de una posición reclinada, este no se libera de una manera abrupta, solo se mueve si tiene el peso del usuario apoyado en el respaldo, esto para evitar accidentes o golpes. -La resistencia o ajuste del sistema de reclinado debe ser mediante una perilla de fácil acceso al lado derecho del asiento, permitiendo que las personas ajusten la silla a su peso.-El mecanismo de la silla, en su parte de unión con el respaldo, debe ser en aluminio pulido con un ancho de 3cm de grosor, garantizando una alta resistencia. Brazos 5D:-Silla con amplio ajuste del ancho de los brazos que permita ajustarse a diferentes usuarios, que ajuste desde un ancho mínimo de 39+-1cm a un máximo de 63cm+-1cm (medidos en la parte interior de los brazos, espacio disponible para el usuario) y que pueda colocarse en todas las medidas intermedias de espacio entre brazos. Este amplio espectro permite a la silla ajustarse a usuarios de muy diversas tallas. -Los brazos con ajuste en altura, en un rango de 5cm con 6 posiciones de recorrido. -Las almohadillas de los brazos deben tener una dimensión de 25cm+-1cm de fondo y 10cm+-1cm de ancho, que permitan al usuario apoyar la totalidad del antebrazo. Además ser de textura suave, acolchados y de fácil limpieza.-La almohadilla debe contar además con movimiento de 3 direcciones: Ajuste hacia adelante y atrás de 5cm+-1cm, ajuste lateral de cada almohadilla independiente de 2cm+-0,5cm y ajuste de ángulo de 30° hacia adentro y hacia afuera. - Los brazos, medidos a su perfil exterior, deben dar una separación de 85cm de ancho, y estar unidos a la base mediante una estructura de aluminio pulido, de 5cm de diámetro dependiente del sistema de reclinado del respaldo lo que permite que los brazos viajen con el respaldo, no con el asiento, siguiendo el movimiento sincrónico de la silla Cabecera -Cabecera en malla, con marco de polipropileno de alta resistencia. -Ajustable en alto, ángulo y profundidad. -Rango de ajuste de altura de 5,5 cm -Dimensiones de la almohadilla de malla de la cabecera: 29,5cm de frente y 17,5cm de alto.-La cabecera debe ser removible.



licitaciones3@mueblesmetalicosalvarado.com



Central: 4001-2727 / 4001-2710
Fax: 2296-3232



<https://www.mueblesalvarado.com/>
<https://www.instagram.com/alvaradofurniture/>
<https://www.facebook.com/alvaradofurniturecr/>



Medidas asiento:

53 cm frente
51 cm fondo

Medidas respaldo:

57 cm alto
42,5cm ancho su parte
angosta
51cm ancho en parte
superior

Código de Clasificación:

56112102

Código de Identificación:

92277979



licitaciones3@mueblesmetalicosalvarado.com



Central: 4001-2727 / 4001-2710
Fax: 2296-3232



<https://www.mueblesalvarado.com/>
<https://www.instagram.com/alvaradofurniture/>
<https://www.facebook.com/alvaradofurniturecr/>



Medidas asiento:

53 (+- 2) cm frente
50 (+- 2) cm fondo

Medidas respaldo:

53 (+- 1) cm alto
45 (+- 2) cm ancho

Código de Clasificación:

56112102

Código de Identificación:

92277978

PRECIO \$260

Base: -Debe tener Base metálica de aluminio pulido, no se acepta plástico ni metal cromado. Diámetro mínimo de la base de 69cm. -Rodines omnidireccionales de trabajo pesado, de al menos 60mm de diámetro y no menos 9mm de espesor cada rueda (referido a la superficie del rodín que tiene contacto con el piso).-Pistón clase 3 o 4. para el ajuste de altura. Asiento: - Asiento de altura y profundidad ajustable (slider) por sistema de botones al lado del asiento. - Altura min. y máx. al asiento: 48cm+-2cm a 58cm+-2cm (medido a la parte superior del asiento con la espuma sin comprimir) -Profundidad ajustable desde 45+-1cm a 50cm+-1cm (medidos desde el respaldo hasta el frente del asiento) ajustable en al menos 4 posiciones. (slider) - Dimensiones del asiento: 53cm+-2cm de frente y 50cm+-2cm de fondo. Debe tener asiento amplio y que mediante ajustes pueda adaptarse a personas de diferentes contexturas. -Sistema de ajustes mediante botones a los lados del asiento (no palanca) permitiendo acceso fácil y cómodo al usuario, aún para personas de movilidad disminuida. -Asiento de espuma termo formada de alta densidad (más de 50 Kg/m³), tapizado en tela tipo mesh. -El sistema o mecanismo de control bajo el asiento es en aluminio, al que llegan todos los cables de control, unido a la base del asiento mediante un flanger metálico de acero de 2mm+-0,2mm de espesor. Este elemento de aluminio denominado flanger, garantiza que el pistón no se va a "hundir" dentro de la silla. Todo este conjunto bajo un cobertor de plástico que evita que el usuario, su ropa o algún otro elemento pueda entrar en contacto con el sistema y sufrir prensosazos en el sistema, además de evitar el contacto con grasa y otros que puedan manchar la ropa del usuario. Respaldo: -El Respaldo debe ser ajustable en altura, en un rango de al menos 6cm, mediante un sistema de cremallera de al menos 6 puntos de ajuste permitiendo que la región superior torácica del usuario este debidamente soportada. La altura del respaldo ajustable desde 54cm+-2cm hasta 60cm+-2cm., medida desde el asiento sin comprimir a la parte superior del respaldo (sin incluir la cabecera) -Dimensiones del respaldo: Alto de 53cm +-1cm y el ancho de 45cm.-1cm -Debe contar con un marco sólido de polipropileno, con tela de malla de nylon que permita la ventilación, la malla debe tener propiedades ignífugas. -Soporte lumbar ajustable en altura de forma independiente del respaldo, en un rango de 6cm. mediante un sistema de cremallera de al menos 6 posiciones. El soporte lumbar debe ser en nylon, de 25cm de ancho y 12cm de alto, que permite soportar todo el ancho de la zona lumbar del usuario. Su profundidad debe ser autoajustable automáticamente al ejercer el usuario la presión con la espalda, para lo que es necesario y obligatorio que tenga un sistema de resorte de acción directa, pues es requisito que sea un sistema activo y no pasivo. El respaldo reclina mediante un sistema sincrónico con el asiento, permitiendo que el ángulo entre el asiento y el respaldo varíe según se inclina el respaldo, dando una posición de relax de la espalda. Debe permitir posicionarlo en 3 ángulos (recto, intermedio y reclinado) y con sistema antishock, que hace que al liberar el respaldo de una posición reclinada, este no se libera de una manera abrupta, solo se mueve si tiene el peso del usuario apoyado en el respaldo, esto para evitar accidentes o golpes. -La resistencia del sistema de reclinado ajusta mediante una perilla tipo granada en la parte inferior del asiento o al lado del asiento, permitiendo que el usuario pueda ajustar la silla acorde a su peso.



licitaciones3@mueblesmetalicosalvarado.com



Central: 4001-2727 / 4001-2710
Fax: 2296-3232



<https://www.mueblesalvarado.com/>
<https://www.instagram.com/alvaradofurniture/>
<https://www.facebook.com/alvaradofurniturecr/>



Medidas asiento:

53 (+- 2) cm frente

50 (+- 2) cm fondo

Medidas respaldo:

53 (+- 1) cm alto

45 (+- 2) cm ancho

Código de Clasificación:

56112102

Código de Identificación:

92277978

-El mecanismo de la silla, en su parte de unión con el respaldo, conecta mediante una platina metálica de 8cm+- 0,5cm de ancho en 5mm+-0,5mm de espesor (no plástico). Esta platina debe constituir el codo que une el respaldo al mecanismo de asiento y se adentra en la parte superior del respaldo, con un cobertor plástico para proteger y cubrir los herrajes de la silla. Brazos 4D: - Se requieren brazos ajustables tipo 4D, de altura, profundidad, ángulo y ancho ajustable. -Debe tener un ajuste de ancho de los brazos que permite ajustar el espacio disponible para el usuario según el ancho de los hombros, con un ancho mínimo de 48cm+-1cm y máximo de 52cm+-1cm con un rango de movimiento de +-4cm (medidos en la parte interior de los brazos). -Los brazos deben ser ajustables en altura, en con al menos 6 posiciones de ajuste y un rango de al menos 7cm. -Las almohadillas de los brazos con una dimensión de 25cm+-1cm de fondo y 8,5cm+-1cm de ancho, que permiten al usuario apoyar la totalidad del antebrazo. Además, textura suave (acolchado), en material de fácil limpieza e impermeable (no tapizado). -La almohadilla debe contar con movimiento en 3 direcciones: Ajuste hacia adelante y atrás de 5cm+-1cm, ajuste lateral de cada almohadilla independiente de 2cm+-1cm y ajuste de ángulo de 30° hacia adentro y hacia afuera. Cabecera-Que disponga cabecera en malla, con marco de polipropileno de alta resistencia, ajustable en altura, ángulo y profundidad. -Debe tener un rango de ajuste de altura de al menos 5 cm. -Dimensiones de la almohadilla de malla de la cabecera: 29,5cm+-1cm de frente y 17+-1cm de alto.-La cabecera debe ser removible en caso no desearla y volver a colocarla cuando sea necesario.



licitaciones3@mueblesmetalicosalvarado.com



Central: 4001-2727 / 4001-2710

Fax: 2296-3232

<https://www.mueblesalvarado.com/><https://www.instagram.com/alvaradofurniture/><https://www.facebook.com/alvaradofurniturecr/>

Medidas asiento:

48 (+- 1) cm frente
46 (+- 1) cm fondo

Medidas respaldo:

50 (+- 2) cm alto
40 (+- 2) cm en la parte
angosta
45,5 (+- 2) cm ancho en
la parte superior

Código de Clasificación:

56112102

Código de Identificación:

92277977

PRECIO \$250

Base:-Debe tener una base de Nylon. NO se permite que la base sea de polipropileno. - Diámetro de la base mínima de 64cm -Rodines omnidireccionales de trabajo pesado, de mínimo 60mm de diámetro y 9mm de espesor cada rueda (referido a la superficie del rodín que tiene contacto con el piso). -Pistón clase 4. Asiento: -Asiento de altura y profundidad ajustable. -Altura mínima y máxima al asiento: 47cm+- 2cm a 55cm +- 2cm (medido a la parte superior del asiento con la espuma sin comprimir), ajustable mediante pistón con sistema de botón al lado del asiento (No palanca) para facilitar el acceso a los ajustes de la silla. -Profundidad ajustable desde 44cm a 48cm (+-1cm) (medidos desde el respaldo hasta el frente del asiento) ajustable en 4 posiciones, ajustable mediante botón al lado del asiento (no palanca bajo el asiento) para facilitar el acceso a los ajustes de la silla. - Dimensiones del asiento: 48cm de frente (+- 1cm) y 46cm de fondo (+- 1cm). -Sistema de ajustes mediante botones a los lados del asiento (no palanca) que permite un acceso fácil y cómodo al usuario, aún para personas de movilidad disminuida. La tensión del respaldo y asiento se ajusta también mediante perilla por debajo del asiento o al lado del asiento. -Asiento de espuma termoformada de alta densidad de más de 50 Kg/m³, La espuma debe tener al menos 7cm de espesor -El sistema o mecanismo de control bajo el asiento es en aluminio al que llegan todos los cables de control, unido a la base del asiento mediante un flanger metálico de hierro de 2mm. Este elemento de aluminio garantiza que el pistón no se va a "hundir" hacia arriba de la silla. Todo este conjunto bajo un cobertor de plástico que evita que el usuario, su ropa o algún otro elemento pueda entrar en contacto con el sistema y eventualmente sufrir preñonazos; además de evitar el contacto con grasa y otros que puedan manchar la ropa del usuario. Respaldo: -Estructura en Nylon de ingeniería reforzado; con tela de malla (ignífuga) de nylon reforzada que permite la ventilación, y con forma curva que da un correcto soporte lumbar. -Dimensiones del respaldo: Alto de 50cm +- 2cm y el ancho de 40cm +- 2cm en su parte más angosta (superior) y de 45,5cm +-2cm en su parte más ancha (inferior). -El respaldo es reclinable, mediante un sistema sincrónico con el asiento controlable por botón al lado del asiento, que permite que el ángulo entre el asiento y el respaldo varíe según se inclina el respaldo, dando una posición de relax de la espalda. Debe permitir posicionarlo en 3 ángulos (recto, intermedio y reclinado) y contar con sistema de seguridad que evite que al liberar el respaldo de una posición reclinada, este no se libere de una manera abrupta y solo se mueva si tiene el peso del usuario apoyado en el respaldo, esto para evitar accidentes o golpes. -La resistencia o ajuste del sistema de reclinado se ajusta mediante una perilla tipo granada ubicada debajo o al lado del asiento, lo que permite que las personas puedan ajustar la silla acorde a su peso. -Respaldo con una forma curva que se adapte a la espalda del usuario, brindando un adecuado soporte lumbar. No se aceptan respaldos rectos. Con una separación entre el asiento y el respaldo para permitir acomodar la pelvis del usuario. No se aceptan sillas que tengan el respaldo y el asiento en una sola pieza. Brazos 3D -Brazos con almohadilla de altura, profundidad, y ángulo ajustable.



licitaciones3@mueblesmetalicosalvarado.com



Central: 4001-2727 / 4001-2710
Fax: 2296-3232



<https://www.mueblesalvarado.com/>
<https://www.instagram.com/alvaradofurniture/>
<https://www.facebook.com/alvaradofurniturecr/>



Medidas asiento:

48 (+- 1) cm frente
46 (+- 1) cm fondo

Medidas respaldo:

50 (+- 2) cm alto
40 (+- 2) cm en la parte
angosta
45,5 (+- 2) cm ancho en
la parte superior

Código de Clasificación:

56112102

Código de Identificación:

92277977

-Distancia de separación entre brazos: 48cm +-1cm. -Los brazos se ajustan en altura, en al menos 6 posiciones en un rango de al menos 7cm. -Las almohadillas de los brazos tienen una dimensión de 25cm+- 1cm de fondo y 8,5cm +- 1cm de ancho, permitiendo al usuario apoyar la totalidad del antebrazo. Deben ser de textura suave (acolchado), en material de fácil limpieza (no tapizado). -La almohadilla debe contar con un movimiento en al menos de 2 direcciones: Ajuste hacia adelante y atrás de 5cm +-1cm, y ajuste de ángulo de 30° hacia adentro y hacia afuera.



licitaciones3@mueblesalvarado.com



Central: 4001-2727 / 4001-2710
Fax: 2296-3232



<https://www.mueblesalvarado.com/>
<https://www.instagram.com/alvaradofurniture/>
<https://www.facebook.com/alvaradofurniturecr/>



Medidas asiento:

47 (+- 1) cm frente
40 (+- 1) cm fondo

Código de Clasificación:

56101504

Código de Identificación:

92274320

PRECIO \$24

Base: -Base metálica de tubo elíptico con diámetro mayor de 3cm +-0.5cm y diámetro menor de 1.5cm+-0.2cm, con al menos dos amarres en tubo redondo para soportar el asiento de 15mm de diámetro -La base metálica con acabado en pintura en polvo (powder coating) previo tratamiento fosfatado -Tapones de plástico en las patas para evitar que la silla marque el suelo donde su ubica.

Asiento: -Asiento de espuma tapizado en tela tipo MESH (no se acepta damasco). -Espuma de al menos 5cm de espesor.

-Base del asiento de plywood de al menos 9mm de espesor. -Medidas del asiento: 47cm+-1cm de frente y 40cm+-1cm de fondo

Respaldo: -El respaldo cuenta con una base de plywood de al menos 9mm de espesor. -Con espuma de al menos 2,5cm de grosor. -Tapizado en tela tipo mesh (no damasco o vinil) - Con una concha o cobertor posterior plástico de PP, que proteja la parte de atrás de la silla - Estructura de soporte en tubo elíptico igual al de la base



licitaciones3@mueblesmetalicosalvarado.com



Central: 4001-2727 / 4001-2710
Fax: 2296-3232



<https://www.mueblesalvarado.com/>
<https://www.instagram.com/alvaradofurniture/>
<https://www.facebook.com/alvaradofurniturecr/>



Medidas asiento:

46 cm frente
40 cm fondo

Medidas respaldo:

45,5 cm frente
33 cm alto

Código de Clasificación:

56101504

Código de Identificación:

92274318

PRECIO \$24

Base: -Base metálica de tubo elíptico con diámetro mayor de 3cm +-0.5cm y diámetro menor de 1.5cm+-0.2cm, con al menos dos amarres en tubo redondo para soportar el asiento de 15mm de diámetro -La base metálica con acabado en pintura en polvo (powder coating) previo tratamiento fosfatado -Tapones de plástico en las patas para evitar que la silla marque el suelo donde su ubica.

Asiento -Asiento de Plástico duro PP (polipropileno) 100% reciclable plástico -Dimensiones: 46cm de frente y 40cm de fondo -Superficie antideslizante
-Color a escoger Respaldo -Respaldo de Plástico duro PP (polipropileno) 100% reciclable plástico -Dimensiones: 45.5cm de frente y 33cm de alto.
-Estructura de soporte en tubo elíptico igual al de la base



licitaciones3@mueblesmetalicosalvarado.com



Central: 4001-2727 / 4001-2710
Fax: 2296-3232



<https://www.mueblesalvarado.com/>
<https://www.instagram.com/alvaradofurniture/>
<https://www.facebook.com/alvaradofurniturecr/>



Línea / Partida: 91

SILLA DE ESPERA TIPO TRINEO

Medidas asiento:

50 (+-1) cm frente
51 (+-1) cm fondo

Medidas respaldo:

50 (+-1) cm frente
53 (+-1) cm alto

Código de Clasificación:

56101504

Código de Identificación:

92274317

PRECIO \$74

Base: -Base metálica de tubo redondo con diámetro de 1 ¼" en acabado cromado. -La base con forma de trineo. -Tapones de plástico en las patas para evitar que la silla marque el suelo donde su ubica. -Opción de ajuste de altura mediante cubo metálico de 7,5cm de alto que permita que la silla cuente con dos alturas al asiento: 43,5cm de alto o 51cm de alto (medido a la parte superior del asiento con la espuma sin comprimir). Esta pieza de ajuste se atornilla a la base para ajustar la silla para ser de visita o ser usada en mesa de conferencia. Asiento y respaldo:-Asiento y respaldo en una sola pieza, de espuma tapizado en tela damasco. -Espuma del asiento de al menos 5cm de espesor. -Medidas del asiento: 50cm+-1cm de frente y 51cm+-1cm de fondo -Medidas del respaldo: 50cm +- 1cm de frente y 53cm+-1cm de alto medido desde el asiento. -Altura total de la silla: 98cm con cubo de ajuste y 91.5 sin cubo de ajuste. -El respaldo tiene una forma curva para adaptarse al contorno de la espalda del usuario. Tiene un espacio en la parte baja para acomodar la pelvis del usuario. Brazos: -Con brazos fijos de PP. -Medida de luz entre los brazos para el usuario de 49cm -Brazo con un ancho de 5cm. y una superficie para posar el brazo de 38cm de largo.



licitaciones3@mueblesmetalicosalvarado.com



Central: 4001-2727 / 4001-2710
Fax: 2296-3232



<https://www.mueblesalvarado.com/>
<https://www.instagram.com/alvaradofurniture/>
<https://www.facebook.com/alvaradofurniturecr/>



Disponible en el convenio marco de mobiliario de oficina y escolar en SICOP

Línea / Partida: 92

SILLA MULTIPROPOSITO

Medidas asiento:

46 (+-1) cm frente
48 (+-1) cm fondo

Medidas respaldo:

45,5 cm frente
38 cm alto

Código de Clasificación:

56101504

Código de Identificación:

92275477

PRECIO \$60

Base: -Base metálica de tubo redondo de 1" (2,5cm) en 1,2mm de pared mínimo. -La base metálica con acabado en pintura en polvo (powder coating) previo tratamiento fosfatado - Con opción de poner rodines o tapones deslizadores de plástico para funcionar como silla de 4 patas o de rodines. Asiento -Asiento de espuma tapizado en tela tipo MESH (no se acepta damasco). -Espuma de al menos 5cm de espesor.-Base del asiento de plywood de al menos 12mm de espesor. -Medidas del asiento: 46cm+-1cm de frente y 48cm+-1cm de fondo -El asiento es colapsible para permitir que la silla sea stackable (apilable) en forma lateral
-Altura del piso a la parte superior del asiento: 46cm (medido con la espuma sin comprimir). Respaldo -Respaldo de malla, con un marco de polipropileno de 4cm de ancho al rededor. - Medidas del respaldo: 45.5cm de frente y 38cm de alto



licitaciones3@mueblesmetalicosalvarado.com



Central: 4001-2727 / 4001-2710
Fax: 2296-3232



<https://www.mueblesalvarado.com/>
<https://www.instagram.com/alvaradofurniture/>
<https://www.facebook.com/alvaradofurniturecr/>



Disponibile en el convenio marco de mobiliario de oficina y escolar en SICOP

Medidas Externa:

198 cm alto
60 cm ancho
45 cm fondo

Medida Interna Útil:

191 cm alto
48 cm ancho
40 cm fondo

Código de Clasificación:

56101702

Código de Identificación:

92276560

PRECIO \$458

Las medidas del archivero de persiana serán de al menos; externa: 198 x 60 x 45 cm (alto, ancho, fondo). Medida interna útil 191 x 48 x 40 cm (alto, ancho, fondo). Debe ser fabricado con lámina de acero laminada en frío, de 0.8 mm (+-0.1) mm y 1.2 mm (+-0.1) mm de espesor. Lámina Fosfatada. Paneles interiores del armario, compuestos por chapa de banda laminado en frío de acero bajo en carbono, de calidad DC01, de 0.8 mm de espesor. El Armario de estructura rígida, monoblock. Ensamblado, soldado y terminado desde la fábrica para garantizar rigidez y estabilidad óptima.

Dimensiones:

- Medida Externa: 198 cm de alto x 60 cm ancho x 45 cm de fondo.
- Medida Interna Útil: 191 cm de alto x 48 cm ancho x 40 cm de fondo.

Con estantes metálicos con una capacidad de carga de cincuenta kilogramos (50 kg) por estante. Deben poseer cuatro (4) estantes. Cada uno debe tener guías para carpetas colgantes. Debe contar con guías verticales que permitan ajustar al 100% la altura de sus estantes, con una regulación prevista para los estantes cada 25mm, además debe permitir incorporar diversos accesorios "opcionales" tales como: Estantes, Bandeja Telescópica, Batidor Telescópico, Fondo metálico, Separador), brindando funcionalidad acorde a las necesidades de los usuarios. Armario con fino acabado en pintura epóxica electrostática. Antes del proceso de aplicación de la pintura en polvo epoxi-poliéster, se debe realizar el desengrase y tratamiento anticorrosivo, de todas las superficies (cuerpo y estantes) del armario. Aplicación de la pintura: Recubrimiento en polvo formulado con una mezcla de resinas epoxi-poliéster con buenas propiedades mecánicas y químicas. Debe contar con la guía encajada oculta, permitiendo el fácil y suave deslizamiento de la persiana, garantizando una apertura total para el acceso, brindando una apertura uniforme y estética. Sistema de persiana con apertura lateral, fabricada en PVC IGNIFUGO (retardante al fuego en M1). Compuesta por lamas de 3 cm de ancho, unidas en forma de articulaciones blandas permitiendo optimizar el deslizamiento de la persiana por la guía encajada. Sistema de cierre fabricado en acero laminado en frío de 0,8mm de espesor, con cierre imantado a todo el largo del listón de cierre. Su sistema de montaje le debe aportar un comportamiento de componente de la persiana al ir unido a la lama. Previsto de cierre central con llave articulada para su seguridad y protección. Su sistema debe permitir, un acceso total o parcial a toda la documentación, de una forma eficiente, cómoda y con gran versatilidad. Debe contar niveladores para salvar las irregularidades del piso. El diseño debe conjugar funcionalidad y estética, permitiendo armonizar perfectamente con cualquier línea de mobiliario actual.

Debe brindar absoluto respaldo en mantenimiento y repuestos. Los acabados del cuerpo y persiana serán los colores disponibles por el proveedor.



licitaciones3@mueblesmetalicosalvarado.com



Central: 4001-2727 / 4001-2710
Fax: 2296-3232



<https://www.mueblesalvarado.com/>
<https://www.instagram.com/alvaradofurniture/>
<https://www.facebook.com/alvaradofurniturecr/>



Medidas Externa:

198 cm alto
60 cm ancho
45 cm fondo

Medida Interna Útil:

191 cm alto
48 cm ancho
40 cm fondo

Código de Clasificación:

56101702

Código de Identificación:

92276560



licitaciones3@mueblesmetalicosalvarado.com



Central: 4001-2727 / 4001-2710
Fax: 2296-3232



<https://www.mueblesalvarado.com/>
<https://www.instagram.com/alvaradofurniture/>
<https://www.facebook.com/alvaradofurniturecr/>



Medidas Externa:

198 cm alto
120 cm ancho
45 cm fondo

Medida Interna Útil:

191 cm alto
104 cm ancho
40 cm fondo

Código de Clasificación:

56101702

Código de Identificación:

92274319

PRECIO \$517

Las medidas del archivero de dos persianas serán de al menos; externa: 198 x 120 x 45 cm (alto, ancho, fondo). Medida interna útil 191 x 104 x 40 cm (alto, ancho, fondo). Debe ser fabricado con lámina de acero laminada en frío, de 0.8 mm (+-0.1) mm y 1.2 mm (+-0.1) mm de espesor. Lámina Fosfatada. Paneles interiores del armario, compuestos por chapa de banda laminado en frío de acero bajo en carbono, de calidad DC01, de 0.8 mm de espesor. El Armario de estructura rígida, monoblock. Ensamblado, soldado y terminado desde la fábrica para garantizar rigidez y estabilidad óptima. Dimensiones: •Medida Externa: 198 cm de alto x 120 cm ancho x 45 cm de fondo. •Medida Interna Útil: 191 cm de alto x 104 cm ancho x 40 cm de fondo. Con estantes metálicos con una capacidad de carga de cincuenta kilogramos (50 kg) por estante. Deben poseer cuatro (4) estantes. Cada uno debe tener guías para carpetas colgantes.

Los armarios deben tener en su tope superior interno, guías (Guías Testero) para uso de carpetas colgantes. Debe contar con guías verticales que permitan ajustar al 100% la altura de sus estantes, con una regulación prevista para los estantes cada 25mm, además debe permitir incorporar diversos accesorios "opcionales" tales como: Estantes, Bandeja Telescópica, Batidor Telescópico, Fondo metálico, Separador), brindando funcionalidad acorde a las necesidades de los usuarios. Armario con fino acabado en pintura epóxica electrostática. Antes del proceso de aplicación de la pintura en polvo epoxi-poliéster, se debe realizar el desengrase y tratamiento anticorrosivo, de todas las superficies (cuerpo y estantes) del armario. Aplicación de la pintura: Recubrimiento en polvo formulado con una mezcla de resinas epoxi-poliéster con buenas propiedades mecánicas y químicas.

Debe contar con la guía encajada oculta, permitiendo el fácil y suave deslizamiento de la persiana, garantizando una apertura total para el acceso, brindando una apertura uniforme y estética. Sistema de persiana con apertura lateral, fabricada en PVC IGNIFUGO (retardante al fuego en M1). Compuesta por lamas de 3 cm de ancho, unidas en forma de articulaciones blandas permitiendo optimizar el deslizamiento de la persiana por la guía encajada.

Sistema de cierre fabricado en acero laminado en frío de 0,8mm de espesor, con cierre imantado a todo el largo del listón de cierre. Su sistema de montaje le debe aportar un comportamiento de componente de la persiana al ir unido a la lama. Previsto de cierre central con llave articulada para su seguridad y protección. Su sistema debe permitir, un acceso total o parcial a toda la documentación, de una forma eficiente, cómoda y con gran versatilidad. Debe contar niveladores para salvar las irregularidades del piso. El Diseño debe conjugar funcionalidad y estética, permitiendo armonizar perfectamente con cualquier línea de mobiliario actual.

Debe brindar absoluto respaldo en mantenimiento y repuestos. Los acabados del cuerpo y persiana serán los colores disponibles por el proveedor.



licitaciones3@mueblesmetalicosalvarado.com



Central: 4001-2727 / 4001-2710
Fax: 2296-3232



<https://www.mueblesalvarado.com/>
<https://www.instagram.com/alvaradofurniture/>
<https://www.facebook.com/alvaradofurniturecr/>



Línea / Partida: 94 ARCHIVO METÁLICO DE DOS PERSIANAS

Medidas Externa:

198 cm alto
120 cm ancho
45 cm fondo

Medida Interna Útil:

191 cm alto
104 cm ancho
40 cm fondo

Código de Clasificación:

56101702

Código de Identificación:

92274319



licitaciones3@mueblesmetalicosalvarado.com



Central: 4001-2727 / 4001-2710
Fax: 2296-3232



<https://www.mueblesalvarado.com/>
<https://www.instagram.com/alvaradofurniture/>
<https://www.facebook.com/alvaradofurniturecr/>



Disponible en el convenio marco de mobiliario de oficina y escolar en SICOP

Línea / Partida: 96

ESCRITORIO EN FORMA TIPO "L" CON ESTRUCTURA METÁLICA

Medidas:

160 cm largo
160 cm ancho
74 - 86 cm rango de altura

Código de Clasificación:

56101702

Código de Identificación:

92274325

PRECIO \$349

Las estaciones de trabajo tendrán dimensiones de 160 x 60 x 74/86 cm (largo, ancho, alto), altura ajustable de forma manual, permitiendo adaptarse a las necesidades de los usuarios, con una profundidad de 60 cm, cuenta con faldones y vértebra para el cableado. Las dimensiones se ajustarán de acuerdo con el aposento en donde se instalarán, ergonomía del usuario y áreas de circulación mínima entre muebles que en ningún caso será inferior a 90 cm.

Superficies : Sobres fabricados con un panel de partículas aglomeradas de 25 mm de espesor, contrachapado a 2 caras con revestimiento de melamina, con tapacantos ABS de 2 mm de espesor adherido con tecnología láser, garantizando mejor calidad en el material y prolongando la vida útil del mobiliario. Los cantos refileados arriba, abajo y todas las esquinas con una curvatura de 1,5mm a 2,0 mm de radio para suavizar su contorno para ergonomía, confort y seguridad en su uso. Faldones con un panel de partículas aglomeradas de 18 mm de espesor, contrachapado a 2 caras con revestimiento de melamina , con una altura comprendida entre los 30 cm y 40 cm, con tapacantos ABS de 2 mm de espesor, se une al sobre por medio de escuadras colocadas internamente del marco de la estructura. Estructura de las superficies: Pedestales fabricados en chapa de acero laminado, tubo cuadrado de 50 mm x 50 mm, ajustables en altura de 74 a 86 cm, adecuándose según las necesidades de los usuarios. La estructura contará con un marco metálico, el cual permite unir las piezas por medio de un ensamblado superior (soportes en esquinas y cambios de ángulos, en caso de requerirse), permitiendo acoplar los marcos horizontales a los pedestales, brindando un soporte estructural a todo el sistema. Acabado en pintura epóxica electrostática, pintado mediante aplicación de pintura en polvo epoxi al horno en color disponible. Todas las partes metálicas están protegidas con pintura electrostática, secada al horno. Equipados con niveladores ajustables para una mejor estabilidad y adaptabilidad sobre superficies. Además, evita que no pegue al piso y absorba humedad. Se coloca un pasacable de 80 mm (+/- 20mm) de diámetro con tapa plástica, el cual permite el paso del cableado a la superficie del sobre.

Los acabados serán los colores disponibles por el proveedor.



licitaciones3@mueblesmetalicosalvarado.com



Central: 4001-2727 / 4001-2710
Fax: 2296-3232



<https://www.mueblesalvarado.com/>
<https://www.instagram.com/alvaradofurniture/>
<https://www.facebook.com/alvaradofurniturecr/>



Disponibile en el convenio marco de mobiliario de oficina y escolar en SICOP

Línea / Partida: 96

ESCRITORIO EN FORMA TIPO "L" CON ESTRUCTURA METÁLICA

Medidas:

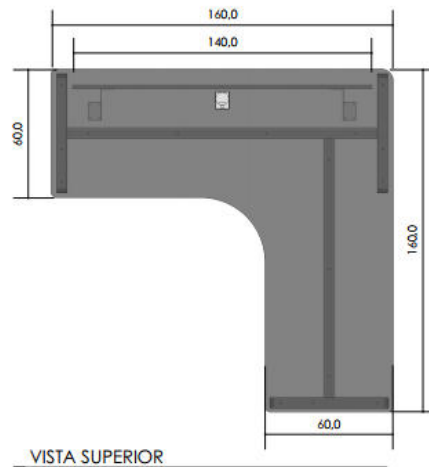
- 160 cm largo
- 160 cm ancho
- 74 - 86 cm rango de altura

Código de Clasificación:

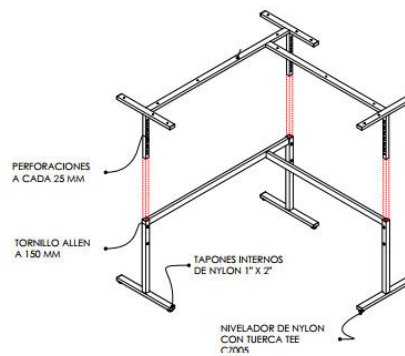
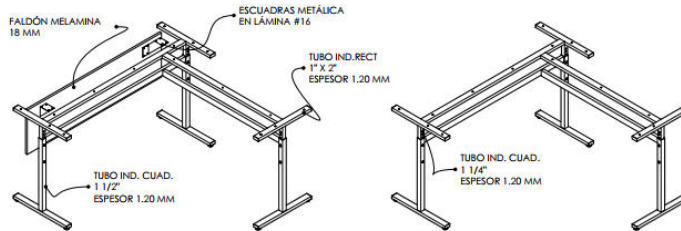
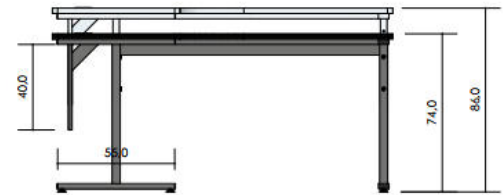
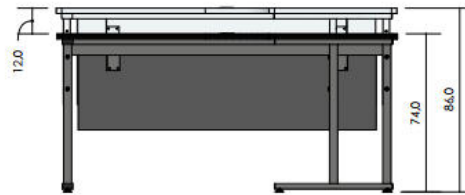
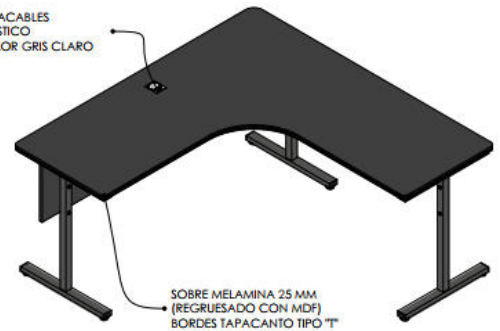
56101702

Código de Identificación:

92274325



PASACABLES PLÁSTICO COLOR GRIS CLARO



licitaciones3@mueblesmetalicosalvarado.com



Central: 4001-2727 / 4001-2710
Fax: 2296-3232



<https://www.mueblesalvarado.com/>
<https://www.instagram.com/alvaradofurniture/>
<https://www.facebook.com/alvaradofurniturecr/>



Disponibile en el convenio marco de mobiliario de oficina y escolar en SICOP

Línea / Partida: 97

ESCRITORIO RECTO EN FORMA TIPO "L" CON ESTRUCTURA METALICA

Medidas:

160 cm largo
100 cm largo
60 cm ancho
74 - 86 cm rango de altura

Código de Clasificación:

56101702

Código de Identificación:

92274323

PRECIO \$349

Escritorio 160 x 60 x 74/86 cm (largo, ancho, alto), con faldón y extensión de apoyo 100 x 60 x 74/86 cm (largo, ancho, alto), altura ajustable de forma manual, permitiendo adaptarse a las necesidades de los usuarios, cuenta con faldón . Las dimensiones se ajustarán de acuerdo con el aposento en donde se instalarán, ergonomía del usuario y áreas de circulación mínima entre muebles que en ningún caso será inferior a 90 cm. Superficies Sobres fabricados con un panel de partículas aglomeradas de 25 mm de espesor, contrachapado a 2 caras con revestimiento de melamina , con tapacantos ABS de 2 mm de espesor adherido con tecnología láser, garantizando mejor calidad en el material y prolongando la vida útil del mobiliario. Los cantos refileados arriba, abajo y todas las esquinas con una curvatura de 1,5mm a 2,0 mm de radio para suavizar su contorno para ergonomía, confort y seguridad en su uso. Faldones con un panel de partículas aglomeradas de 18 mm de espesor, contrachapado a 2 caras con revestimiento de melamina , con una altura comprendida entre los 30 cm y 40 cm, con tapacantos ABS de 2 mm de espesor, se une al sobre por medio de escuadras colocadas internamente del marco de la estructura. Estructura de las superficies Pedestales fabricados en chapa de acero laminado, tubo cuadrado de 50 mm x 50 mm, ajustables en altura de 74 a 86 cm, adecuándose según las necesidades de los usuarios. La estructura contará con un marco metálico, el cual permite unir las piezas por medio de un ensamblado superior (soportes en esquinas y cambios de ángulos, en caso de requerirse), permitiendo acoplar los marcos horizontales a los pedestales, brindando un soporte estructural a todo el sistema. Acabado en pintura epóxica electrostática, pintado mediante aplicación de pintura en polvo epoxi al horno . Todas las partes metálicas están protegidas con pintura electrostática, secada al horno. Acabado en colores disponibles Equipados con niveladores ajustables para una mejor estabilidad y adaptabilidad sobre superficies. Además, evita que no pegue al piso y absorba humedad. Se coloca un pasacable de 80 mm (+/- 20mm) de diámetro con tapa plástica, el cual permite el paso del cableado de la vértebra a la superficie del sobre.



licitaciones3@mueblesmetalicosalvarado.com



Central: 4001-2727 / 4001-2710
Fax: 2296-3232



<https://www.mueblesalvarado.com/>
<https://www.instagram.com/alvaradofurniture/>
<https://www.facebook.com/alvaradofurniturecr/>



Línea / Partida: 97

ESCRITORIO RECTO EN FORMA TIPO "L" CON ESTRUCTURA METALICA

Medidas:

160 cm largo
100 cm largo
60 cm ancho
74 - 86 cm rango de altura

Código de Clasificación:

56101702

Código de Identificación:

92274323



licitaciones3@mueblesmetalicosalvarado.com



Central: 4001-2727 / 4001-2710
Fax: 2296-3232



<https://www.mueblesalvarado.com/>
<https://www.instagram.com/alvaradofurniture/>
<https://www.facebook.com/alvaradofurniturecr/>



Disponibile en el convenio marco de mobiliario de oficina y escolar en SICOP

Medidas:

160 cm largo
60 cm ancho
74 - 86 cm rango de altura

Código de Clasificación:

56101703

Código de Identificación:

92274324

PRECIO \$225

El escritorio recto tendrá una medida de 160 x 60 x 74/86 cm (largo, ancho, alto), altura ajustable de forma manual, permitiendo adaptarse a las necesidades de los usuarios, con faldón. Las dimensiones se ajustarán de acuerdo con el aposento en donde se instalarán, ergonomía del usuario y áreas de circulación mínima entre muebles que en ningún caso será inferior a 90 cm.

Superficies Sobres fabricados con un panel de partículas aglomeradas de 25 mm de espesor, contrachapado a 2 caras con revestimiento de melamina, con tapacantos ABS de 2 mm de espesor adherido con tecnología láser, garantizando mejor calidad en el material y prolongando la vida útil del mobiliario. Los cantos refileados arriba, abajo y todas las esquinas con una curvatura de 1,5mm a 2,0 mm de radio para suavizar su contorno para ergonomía, confort y seguridad en su uso. Faldones con un panel de partículas aglomeradas de 18 mm de espesor, contrachapado a 2 caras con revestimiento de melamina, con una altura comprendida entre los 30 cm y 40 cm, con tapacantos ABS de 2 mm de espesor, se une al sobre por medio de escuadras colocadas internamente del marco de la estructura. Estructura de las superficies Pedestales fabricados en chapa de acero laminado, tubo cuadrado de 50 mm x 50 mm, ajustables en altura de 74 a 86 cm, adecuándose según las necesidades de los usuarios. La estructura contará con un marco metálico, el cual permite unir las piezas por medio de un ensamblado superior (soportes en esquinas y cambios de ángulos, en caso de requerirse), permitiendo acoplar los marcos horizontales a los pedestales, brindando un soporte estructural a todo el sistema. Acabado en pintura epóxica electrostática, pintado mediante aplicación de pintura en polvo epoxi al horno. Todas las partes metálicas están protegidas con pintura electrostática, secada al horno. Acabado en color es disponibles. Equipados con niveladores ajustables para una mejor estabilidad y adaptabilidad sobre superficies. Además, evita que no pegue al piso y absorba humedad. Se coloca un pasacable de 80 mm (+/- 20mm) de diámetro con tapa plástica, el cual permite el paso del cableado de la vértebra a la superficie del sobre.

licitaciones3@mueblesmetalicosalvarado.com

Central: 4001-2727 / 4001-2710
Fax: 2296-3232



<https://www.mueblesalvarado.com/>
<https://www.instagram.com/alvaradofurniture/>
<https://www.facebook.com/alvaradofurniturecr/>



Línea / Partida: 98

ESCRITORIO RECTO CON ESTRUCTURA METALICA.

Medidas:

160 cm largo
60 cm ancho
74 - 86 cm rango de altura

Código de Clasificación:

56101703

Código de Identificación:

92274324



licitaciones3@mueblesmetalicosalvarado.com



Central: 4001-2727 / 4001-2710
Fax: 2296-3232



<https://www.mueblesalvarado.com/>
<https://www.instagram.com/alvaradofurniture/>
<https://www.facebook.com/alvaradofurniturecr/>



Disponibile en el convenio marco de mobiliario de oficina y escolar en SICOP

Línea / Partida: 99

ESCRITORIO RECTO PEQUEÑO CON ESTRUCTURA METALICA.

Medidas:

120 cm largo
60 cm ancho
74 - 86 cm rango de altura

Código de Clasificación:

56101703

Código de Identificación:

92274321

PRECIO \$225

El escritorio sencillo tendrá una medida de 120 x 60 x 74/86 cm (largo, ancho, alto), altura ajustable de forma manual, permitiendo adaptarse a las necesidades de los usuarios, con faldón. Las dimensiones se ajustarán de acuerdo con el aposento en donde se instalarán, ergonomía del usuario y áreas de circulación mínima entre muebles que en ningún caso será inferior a 90 cm.

Superficies : Sobres fabricados con un panel de partículas aglomeradas de 25 mm de espesor, contrachapado a 2 caras con revestimiento de melamina, con tapacantos ABS de 2 mm de espesor adherido con tecnología láser, garantizando mejor calidad en el material y prolongando la vida útil del mobiliario. Los cantos refileados arriba, abajo y todas las esquinas con una curvatura de 1,5mm a 2,0 mm de radio para suavizar su contorno para ergonomía, confort y seguridad en su uso. Faldones con un panel de partículas aglomeradas de 18 mm de espesor, contrachapado a 2 caras con revestimiento de melamina , con una altura comprendida entre los 30 cm y 40 cm, con tapacantos ABS de 2 mm de espesor, se une al sobre por medio de escuadras colocadas internamente del marco de la estructura. Estructura de las superficies Pedestales fabricados en chapa de acero laminado, tubo cuadrado de 50 mm x 50 mm, ajustables en altura de 74 a 86 cm, adecuándose según las necesidades de los usuarios. La estructura contará con un marco metálico, el cual permite unir las piezas por medio de un ensamblado superior (soportes en esquinas y cambios de ángulos, en caso de requerirse), permitiendo acoplar los marcos horizontales a los pedestales, brindando un soporte estructural a todo el sistema. Acabado en pintura epóxica electrostática, pintado mediante aplicación de pintura en polvo epoxi al horno. Todas las partes metálicas están protegidas con pintura electrostática, secada al horno. Acabado en colores disponibles Equipados con niveladores ajustables para una mejor estabilidad y adaptabilidad sobre superficies. Además, evita que no pegue al piso y absorba humedad.



licitaciones3@mueblesmetalicosalvarado.com



Central: 4001-2727 / 4001-2710
Fax: 2296-3232



<https://www.mueblesalvarado.com/>
<https://www.instagram.com/alvaradofurniture/>
<https://www.facebook.com/alvaradofurniturecr/>



Línea / Partida: 99

ESCRITORIO RECTO PEQUEÑO CON ESTRUCTURA METALICA.

Medidas:

120 cm largo
60 cm ancho
74 - 86 cm rango de altura

Código de Clasificación:

56101703

Código de Identificación:

92274321



licitaciones3@mueblesmetalicosalvarado.com



Central: 4001-2727 / 4001-2710
Fax: 2296-3232



<https://www.mueblesalvarado.com/>
<https://www.instagram.com/alvaradofurniture/>
<https://www.facebook.com/alvaradofurniturecr/>



Disponibile en el convenio marco de mobiliario de oficina y escolar en SICOP

Línea / Partida: 100 MESA DE REUNIONES CON ESTRUCTURA METALICA

Medidas:

200 cm largo
80 cm ancho
74 cm altura

Código de Clasificación:

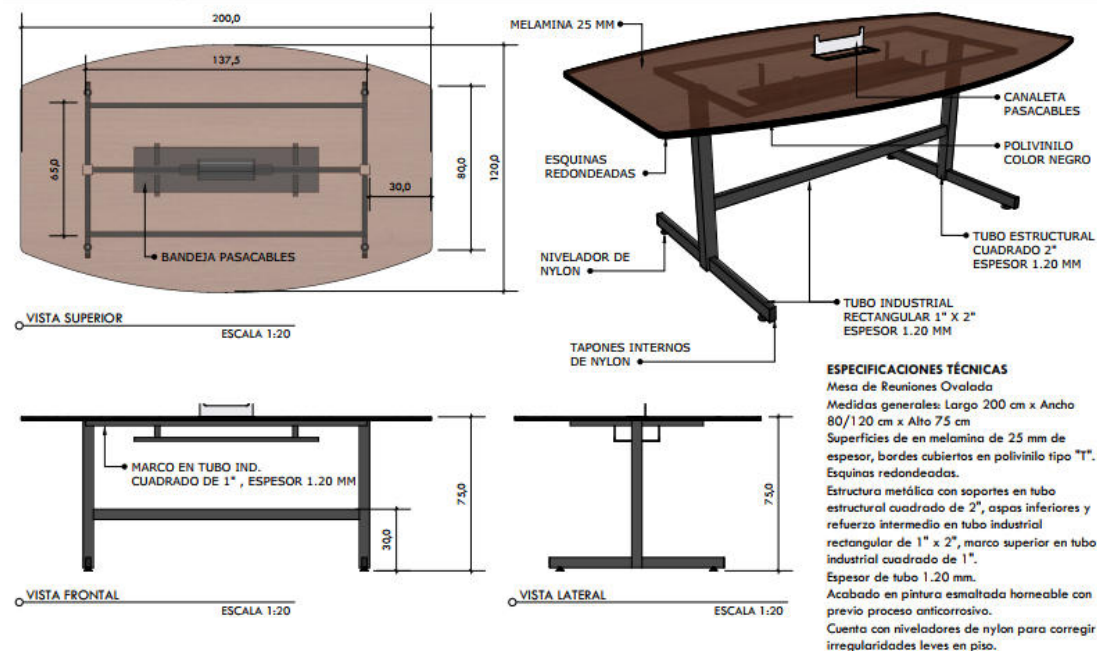
56101706

Código de Identificación:

92275493

PRECIO \$243

La mesa de reuniones tendrá una medida de 200 x 120/80 x 74 cm (largo, ancho, alto), altura ajustable de forma manual, permitiendo adaptarse a las necesidades de los usuarios. Superficies : Sobres fabricados con un panel de partículas aglomeradas de 25 mm de espesor, contrachapado a 2 caras con revestimiento de melamina , con tapacantos ABS de 2 mm de espesor adherido con tecnología láser, garantizando mejor calidad en el material y prolongando la vida útil del mobiliario. Los cantos refilados arriba, abajo y todas las esquinas con una curvatura de 1,5mm a 2,0 mm de radio para suavizar su contorno para ergonomía, confort y seguridad en su uso. Estructura de las superficies; Pedestales fabricados en chapa de acero laminado, tubo cuadrado de 50 mm x 50 mm. Cuentan con un marco metálico, el cual permite unir las piezas por medio de un ensamblado superior (soportes en esquinas y cambios de ángulos, en caso de requerirse), permitiendo acoplar los marcos horizontales a los pedestales, brindando un soporte estructural a todo el sistema. Acabado en pintura epóxica electrostática, pintado mediante aplicación de pintura en polvo epoxi al horno . Todas las partes metálicas están protegidas con pintura electrostática, secada al horno. Acabado en color disponible. Equipados con niveladores ajustables para una mejor estabilidad y adaptabilidad sobre superficies. Además, evita que no pegue al piso y absorba humedad. Canalización para el cableado: La canalización horizontal del cableado en color disponible, su diseño permite la flexibilidad y adaptabilidad para guiar los cables hasta la superficie del escritorio en caso de requerirse.



licitaciones3@mueblesmetalicosalvarado.com



Central: 4001-2727 / 4001-2710
Fax: 2296-3232



<https://www.mueblesalvarado.com/>
<https://www.instagram.com/alvaradofurniture/>
<https://www.facebook.com/alvaradofurniturecr/>



Disponibile en el convenio marco de mobiliario de oficina y escolar en SICOP

MESA DE REUNIONES CUADRADA

Línea / Partida: **101**

Medidas:

120 cm largo
120 cm ancho
74 (+-10) cm altura

Código de Clasificación:

56101706

Código de Identificación:

92276561

PRECIO \$144

La mesa de reuniones cuadrada tendrá una medida de 120 x 120 x 74 cm (+/- 10 cm) (largo, ancho, alto), permitiendo adaptarse a las necesidades de los usuarios.

Superficies : Sobres fabricados con un panel de partículas aglomeradas de 25 mm de espesor, contrachapado a 2 caras con revestimiento de melamina , con tapacantos ABS de 2 mm de espesor adherido con tecnología láser, garantizando mejor calidad en el material y prolongando la vida útil del mobiliario. Los cantos refileados arriba, abajo y todas las esquinas con una curvatura de 1,5mm a 2,0 mm de radio para suavizar su contorno para ergonomía, confort y seguridad en su uso. Estructura de las superficies: Pedestales fabricados en chapa de acero laminado, compuestos por una columna central cilíndrica de un diámetro aproximado de 9 cm (+/- 3 cm), una base en forma de disco de un diámetro máximo de 60 cm (+/- 10 cm) y una placa superior fijada a la tapa inferior del sobre de la mesa. Acabado en pintura epóxica electrostática, pintado mediante aplicación de pintura en polvo epoxi al horno. Todas las partes metálicas están protegidas con pintura electrostática, secada al horno. Acabado en color disponible. Equipados con niveladores ajustables para una mejor estabilidad y adaptabilidad sobre superficies. Además, evita que no pegue al piso y absorba humedad.



licitaciones3@mueblesmetalicosalvarado.com



Central: 4001-2727 / 4001-2710
Fax: 2296-3232



<https://www.mueblesalvarado.com/>
<https://www.instagram.com/alvaradofurniture/>
<https://www.facebook.com/alvaradofurniturecr/>



Disponibile en el convenio marco de mobiliario de oficina y escolar en SICOP

Medidas:

150 cm largo
70 cm ancho
75 (+-2) cm altura

Código de Clasificación:

56101599

Código de Identificación:

92275487

PRECIO \$148

La mesa abatible tendrá una medida de 150 x 70 x 75 cm (+/- 2cm) (largo, ancho, alto). Superficies: Sobres fabricados con un panel de partículas aglomeradas de 25 mm de espesor, contrachapado a 2 caras con revestimiento de melamina, con tapacantos ABS de 2 mm de espesor adherido con tecnología láser, garantizando mejor calidad en el material y prolongando la vida útil del mobiliario. Los cantos refileados arriba, abajo y todas las esquinas con una curvatura de 1,5mm a 2,0 mm de radio para suavizar su contorno para ergonomía, confort y seguridad en su uso. Estructura de las superficies :Fabricados en chapa de acero laminado, tubo redondo de 40 mm x 40 mm (+/- 10 mm). Contarán con una viga central que permita la unión de los pedestales y brinde soporte estructural al sistema. Los pedestales contarán en la parte superior con un sistema que permitirá un giro de 360° en el eje del pedestal, la pieza tendrá una forma tipo T", para que al girarla funcione como soporte del sobre, ésta se fijará a unas piezas plásticas unidas al sobre que permitirán la fijación de éste en posición horizontal. El giro abatible del sobre a 180°, este movimiento debe ser tipo pivote, mediante piezas metálicas que permiten la unión del pedestal al sobre y que éste mantenga el movimiento rotatorio del sistema. Cuenta con 4 ruedas entre los 60 y 65 mm de diámetro y una rodadura con un material resistente permitiendo la movilidad de la mesa, dos de las ruedas cuentan con sistema de freno en caso de requerir fijarla. Acabado en pintura epóxica electrostática, pintado mediante aplicación de pintura en polvo epoxi al horno. Todas las partes metálicas están protegidas con pintura electrostática, secada al horno. Acabado en color disponible



licitaciones3@mueblesmetalicosalvarado.com



Central: 4001-2727 / 4001-2710
Fax: 2296-3232



<https://www.mueblesalvarado.com/>
<https://www.instagram.com/alvaradofurniture/>
<https://www.facebook.com/alvaradofurniturecr/>



Línea / Partida: 104 CASILLERO DE METAL DE 6 COMPARTIMENTOS

Medidas:

190 cm alto
90 cm ancho
36 cm fondo

Código de Clasificación:

56101520

Código de Identificación:

92275484

PRECIO \$139

CASILLERO DE METAL DE 6 COMPARTIMENTOS. MEDIDAS 190 cm ALTO, 90 cm ANCHO, 36 cm FONDO. Construidos en metal en hierro 0,75mm de espesor, pintados con pintura en polvo, cada compartimento cuenta con una aldaba para candado y ranuras tipo celosía para ventilar el interior del gabinete, con niveladores de piso autoajustables en cada una de las patas.



licitaciones3@mueblesmetalicosalvarado.com



Central: 4001-2727 / 4001-2710
Fax: 2296-3232



<https://www.mueblesalvarado.com/>
<https://www.instagram.com/alvaradofurniture/>
<https://www.facebook.com/alvaradofurniturecr/>



Disponible en el convenio marco de mobiliario de oficina y escolar en SICOP

Línea / Partida: 105

CASILLERO DE METAL DE 4 COMPARTIMENTOS

Medidas:

190 cm alto
60 cm ancho
35 cm fondo

Código de Clasificación:

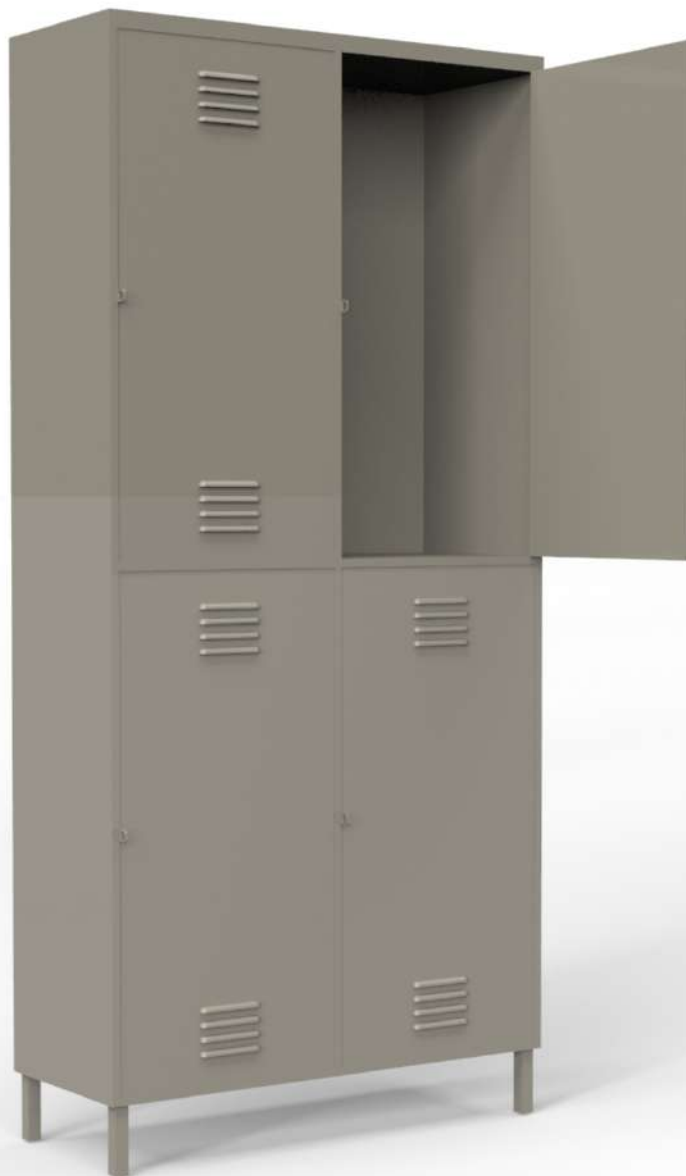
56101520

Código de Identificación:

92275480

PRECIO \$130

CASILLERO DE METAL DE 4 COMPARTIMENTOS. MEDIDAS 190 cm ALTO, 60 cm ANCHO, 35 cm FONDO. Construidos en metal en hierro 0,75mm de espesor, pintados con pintura en polvo, cada compartimento cuenta con una aldaba para candado y ranuras tipo celosía para ventilar el interior del gabinete, con niveladores de piso autoajustables en cada una de las patas.



licitaciones3@mueblesmetalicosalvarado.com



Central: 4001-2727 / 4001-2710
Fax: 2296-3232



<https://www.mueblesalvarado.com/>
<https://www.instagram.com/alvaradofurniture/>
<https://www.facebook.com/alvaradofurniturecr/>



Disponible en el convenio marco de mobiliario de oficina y escolar en SICOP

Medidas Asiento:

45 (+-2) cm ancho mínimo
50 (+-2) cm ancho máximo

Medidas Respaldo:

44 (+-2) cm ancho mínimo
50 (+-2) cm ancho máximo

Código de Clasificación:

56112102

Código de Identificación:

92277976

PRECIO \$121

Silla Ejecutiva: ASIENTO: -La altura del asiento debe ser regulable (un mínimo de 3 posiciones), mediante un cilindro de gas con accionamiento por medio de una palanca lateral en la parte inferior del asiento. -El rango de ajuste debe estar comprendido entre 40 cm de altura inferior mínima (+/- 2cm) y 60 cm altura superior máxima (+/- 2cm); medida desde el piso y hasta la parte superior del asiento. -Los asientos deben contar con la curvatura anatómica diseñada para soportar la pelvis.-El borde frontal de la silla debe ser tipo cascada, no debe ser en ángulo recto. -El asiento se debe desplazar para ajustar la profundidad (sistema TRASLA) hacia adelante y hacia atrás, este desplazamiento se debe regular o ajustar mediante una palanca o dispositivo colocado debajo del asiento, esta manipulación se debe realizar sin necesidad de que la persona se tenga que poner de pie. El asiento debe tener: Un ancho mínimo de 45 cm (+/- 2 cm) y máximo de 50 cm (+/- 2 cm) Una profundidad de un mínimo de 44 cm (+/- 2 cm) (sin contar el desplazamiento) y máximo de 50 cm (+/- 2 cm) RESPALDO: -Debe contar con un sistema sincrónico de regulación, de tal manera que permite fijarlo en al menos tres (3) posiciones de inclinación deseada por el usuario y que al soltarlo no se regrese de manera abrupta. Este sistema es controlado por una palanca u otro tipo de mecanismo colocado bajo el asiento. -El respaldo (entiéndase como espacio efectivo en donde se apoyará la espalda) deberá tener: Un ancho mínimo de 44 cm (+/- 2 cm) y máximo de 50 cm (+/- 2 cm) Un alto mínimo de 50 cm (+/- 2 cm) y máximo de 60 cm (+/- 2 cm), sin tomar en cuenta el reposacabezas. -El respaldo debe ser ajustable en altura y brindar apoyo a la zona lumbar. -El respaldo debe contar con reposa cabeza, este debe permitir ser regulado un mínimo de 3 posiciones verticales y desplazamientos hacia adelante. BASE GIRATORIA DE LAS SILLAS: -La base debe ser giratoria con cinco (5) apoyos o aspas, asimismo debe ser metálica, preferiblemente con acabado en aluminio pulido, con un diámetro de 69 cm (+/- 2 cm). -Cada uno de los cinco apoyos debe contar con ruedas de doble disco con protector y que permita el desplazamiento. Debe contar con un sistema o dispositivo de seguridad que no permite el desplazamiento involuntario de la silla al levantarse la persona de la silla. -La base donde se atornilla el asiento debe ser metálica, con pintura electrostática.-Todas las partes metálicas expuestas deben estar protegidas con pintura electrostática, secada al horno, con respecto a los tornillos estos deberán ser pintados o galvanizados. TAPIZ DEL ASIENTO: -Debe ser en tela retardante al fuego, repelente a líquidos, repelente a polvo y resistente a los rayos ultravioleta del sol, color a elegir ESPUMA DEL ASIENTO: -La espuma utilizada para la confección de la silla (asiento) debe tener un espesor mínimo de 6.35 cm. -La espuma de las sillas debe ser de alta densidad (un mínimo de 27 Kg/m³), la misma no se deberá deformar con el uso. BRAZOS: -Los brazos deben ser ajustables, deben estar forrados con un material de fácil limpieza, con contorno para el antebrazo. No debe crear puntos de presión excesiva, por lo que se debe distribuir las fuerzas de forma equitativa en las zonas de contacto. -Los descansabrazos deben ser ajustables en altura, preferiblemente que cuenten con un ángulo de movimiento hacia adentro y hacia fuera (pivote) de al menos 10° y la superficie del apoya brazos con un movimiento de ajuste hacia adelante y hacia atrás.



licitaciones3@mueblesmetalicosalvarado.com



Central: 4001-2727 / 4001-2710
Fax: 2296-3232



<https://www.mueblesalvarado.com/>
<https://www.instagram.com/alvaradofurniture/>
<https://www.facebook.com/alvaradofurniturecr/>



Medidas Asiento:

45 (+-2) cm ancho mínimo
50 (+-2) cm ancho máximo

Medidas Respaldo:

44 (+-2) cm ancho mínimo
50 (+-2) cm ancho máximo

Código de Clasificación:

56112102

Código de Identificación:

92277976

CONFECCIÓN DE LA SILLA: -El material utilizado para la confección de la silla (por ejemplo: base metálica, asiento, respaldar, aspas, rodines, mecanismo que funciona para subir o bajar el asiento, mecanismo que permite la inclinación del asiento es lo suficientemente resistente para soportar que en la misma se puedan sentar personas cuyo peso sea como mínimo de 150 kilos. -Asiento interno, con tuercas de arpón incrustadas, con el fin de brindar refuerzo en la unión del asiento y la base del mecanismo, unidos con tornillos de alto grado y arandelas de presión reforzando dicha unión. Respaldo interno, con tuercas de arpón incrustadas, con el fin de brindar refuerzo en las uniones, con tornillos de alto grado y arandelas de presión reforzando las uniones. -Todas sus piezas deben ser desmontables, permitiendo un cómodo reemplazo de las partes. Tanto la silla como sus accesorios deben estar con bordes curvos y filos redondeados, para la seguridad y el confort del usuario.



licitaciones3@mueblesmetalicosalvarado.com



Central: 4001-2727 / 4001-2710
Fax: 2296-3232



<https://www.mueblesalvarado.com/>
<https://www.instagram.com/alvaradofurniture/>
<https://www.facebook.com/alvaradofurniturecr/>



Línea / Partida: 107 SILLA OPERATIVA

Medidas Asiento:

45 (+-2) cm ancho mínimo
50 (+-2) cm ancho máximo

Medidas Respaldo:

44 (+-2) cm ancho mínimo
50 (+-2) cm ancho máximo

Código de Clasificación:

56101504

Código de Identificación:

92275472

PRECIO \$118

SILLA OPERATIVA ASIENTO: -La altura del asiento debe ser regulable (un mínimo de 3 posiciones), mediante un cilindro de gas con accionamiento por medio de una palanca lateral en la parte inferior del asiento. -El rango de ajuste debe estar comprendido entre 40 cm de altura inferior mínima (+/- 2cm) y 60 cm altura superior máxima (+/- 2cm); medida desde el piso y hasta la parte superior del asiento. -Los asientos deben contar con la curvatura anatómica diseñada para soportar la pelvis. -El borde frontal de la silla debe ser tipo cascada, no debe ser en ángulo recto. -El asiento se debe desplazar para ajustar la profundidad (sistema TRASLA) hacia adelante y hacia atrás, este desplazamiento se debe regular o ajustar mediante una palanca o dispositivo colocado debajo del asiento, esta manipulación se debe realizar sin necesidad de que la persona se tenga que poner de pie. - El asiento debe tener:

Un ancho mínimo de 45 cm (+/- 2 cm) y máximo de 50 cm (+/- 2 cm) Una profundidad de un mínimo de 44 cm (+/- 2 cm) (sin contar el desplazamiento) y máximo de 50 cm (+/- 2 cm)

RESPALDO: -Debe contar con un sistema sincrónico de regulación, de tal manera que permite fijarlo en al menos tres (3) posiciones de inclinación deseada por el usuario y que al soltarlo no se regrese de manera abrupta. Este sistema es controlado por una palanca u otro tipo de mecanismo colocado bajo el asiento. -El respaldo (entiéndase como espacio efectivo en donde se apoyará la espalda) deberá tener: Un ancho mínimo de 44 cm (+/- 2 cm) y máximo de 50 cm (+/- 2 cm) Un alto mínimo de 45 cm (+/- 2 cm) y máximo de 60 cm (+/- 2 cm) -El respaldo debe ser ajustable en altura y brindar apoyo a la zona lumbar. Ajuste de altura del respaldo por medio de un dispositivo tipo botón o similar, sistema de cremallera que permite fijarlo en la posición deseada por el usuario. **BASE GIRATORIA DE LAS SILLAS:** -La base debe ser giratoria con cinco (5) apoyos o aspas, asimismo debe ser metálica, preferiblemente con acabado en aluminio pulido, con un diámetro de 69 cm (+/- 2 cm). -Cada uno de los cinco apoyos debe contar con ruedas de doble disco con protector y que permita el desplazamiento. Debe contar con un sistema o dispositivo de seguridad que no permite el desplazamiento involuntario de la silla al levantarse la persona de la silla. La base donde se atornilla el asiento debe ser metálica, con pintura electrostática. -Todas las partes metálicas expuestas deben estar protegidas con pintura electrostática, secada al horno, con respecto a los tornillos estos deberán ser pintados o galvanizados. **TAPIZ DEL ASIENTO** -Debe ser en tela retardante al fuego, repelente a líquidos, repelente a polvo y resistente a los rayos ultravioleta del sol, color a elegir. **ESPUMA DEL ASIENTO** -La espuma utilizada para la confección de la silla (asiento) debe tener un espesor mínimo de 5.08 cm. - La espuma de las sillas debe ser de alta densidad (un mínimo de 27 Kg/m³), la misma no se deberá deformar con el uso. **BRAZOS** -Los brazos deben ser ajustables, deben estar forrados con un material de fácil limpieza, con contorno para el antebrazo. No debe crear puntos de presión excesiva, por lo que se debe distribuir las fuerzas de forma equitativa en las zonas de contacto. Los descansabrazos deben ser ajustables en altura, preferiblemente que cuenten con un ángulo de movimiento hacia adentro y hacia fuera (pivote) de al menos 10° y la superficie del apoya brazos con un movimiento de ajuste hacia adelante y hacia atrás.



licitaciones3@mueblesmetalicosalvarado.com



Central: 4001-2727 / 4001-2710
Fax: 2296-3232



<https://www.mueblesalvarado.com/>
<https://www.instagram.com/alvaradofurniture/>
<https://www.facebook.com/alvaradofurniturecr/>



Medidas Asiento:

45 (+-2) cm ancho mínimo
50 (+-2) cm ancho máximo

Medidas Respaldo:

44 (+-2) cm ancho mínimo
50 (+-2) cm ancho máximo

Código de Clasificación:

56101504

Código de Identificación:

92275472

CONFECCIÓN DE LA SILLA -El material utilizado para la confección de la silla (por ejemplo: base metálica, asiento, respaldar, aspas, rodines, mecanismo que funciona para subir o bajar el asiento, mecanismo que permite la inclinación del asiento es lo suficientemente resistente para soportar que en la misma se puedan sentar personas cuyo peso sea como mínimo de 150 kilos. -Asiento interno, con tuercas de arpón incrustadas, con el fin de brindar refuerzo en la unión del asiento y la base del mecanismo, unidos con tornillos de alto grado y arandelas de presión reforzando dicha unión. -Respaldo interno, con tuercas de arpón incrustadas, con el fin de brindar refuerzo en las uniones, con tornillos de alto grado y arandelas de presión reforzando las uniones. -Todas sus piezas deben ser desmontables, permitiendo un cómodo reemplazo de las partes. Tanto la silla como sus accesorios deben estar con bordes curvos y filos redondeados, para la seguridad y el confort del usuario.



licitaciones3@mueblesmetalicosalvarado.com



Central: 4001-2727 / 4001-2710
Fax: 2296-3232



<https://www.mueblesalvarado.com/>
<https://www.instagram.com/alvaradofurniture/>
<https://www.facebook.com/alvaradofurniturecr/>



Línea / Partida: 108 MESA DE REUNIONES REDONDA CON ESTRUCTURA DE METAL

Medidas:

120 cm diámetro
74 (+-2) cm alto

Código de Clasificación:

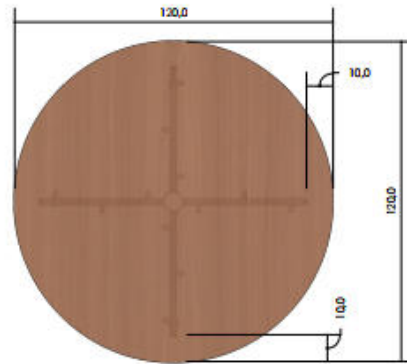
56101519

Código de Identificación:

92275495

PRECIO \$147

Mesa de reuniones redonda tiene una medida de diámetro de 120 x 74 cm (+/- 2cm) alto Superficies :Sobre fabricado con un panel de partículas aglomeradas de 25 mm de espesor, contrachapado a 2 caras con revestimiento de melamina, con tapacantos ABS de 2 mm de espesor adherido con tecnología láser, garantizando mejor calidad en el material y prolongando la vida útil del mobiliario. Estructura de las superficies; Pedestales fabricados en chapa de acero laminado, compuestos por una columna central cilíndrica de un diámetro aproximado de 9 cm (+/- 3 cm), una base en forma de disco de un diámetro máximo de 60 cm (+/- 10 cm) y una placa superior fijada a la tapa inferior del sobre de la mesa. Acabado en pintura epóxica electrostática, pintado mediante aplicación de pintura en polvo epoxi al horno en color a escoger. Todas las partes metálicas están protegidas con pintura electrostática, secada al horno. Equipados con niveladores ajustables para una mejor estabilidad y adaptabilidad sobre superficies. Además, evita que no pegue al piso y absorba humedad.



VISTA FRONTAL

ESCALA 1:15



VISTA FRONTAL

ESCALA 1:15



VISTA ISOMÉTRICA

SIN ESCALA



licitaciones3@mueblesmetalicosalvarado.com



Central: 4001-2727 / 4001-2710
Fax: 2296-3232



<https://www.mueblesalvarado.com/>
<https://www.instagram.com/alvaradofurniture/>
<https://www.facebook.com/alvaradofurniturecr/>



Disponibile en el convenio marco de mobiliario de oficina y escolar en SICOP

Línea / Partida: **109** MESA PARA REUNIONES RECTANGULAR, CON 8 SILLAS INCLUIDAS

Medidas:

244 cm largo
122 cm ancho
75 cm alto

Código de Clasificación:

56101706

Código de Identificación:

92074110

PRECIO \$760

Mesa rectangular con 8 sillas: Juego para sala de reuniones; mesa con 8 sillas. Mesa: El sobre será en madera tipo MDF 25mm de espesor, deberá poseer una densidad mínima de 650 Kg/m³, forrado en plástico laminado de 0.8 mm de espesor por ambas caras. Sobre con reborde con cantos termofundidos del mismo color del sobre con un espesor mínimo de 2 mm. Deberá utilizarse un adhesivo apropiado para la unión madera-plástico. Una pata a cada lado de la mesa, con sus respectivas aspas construidas en tubo industrial de acero rectangular de 25 mm x 50 mm en 1.5mm de espesor. Con un larguero que une ambas patas en la parte inferior del sobre. Las uniones metálicas serán soldadas según el código AWS D1.1, Sección 6, tabla 6.1. Además a la altura de 50 cm deberá contar con un travesaño que una las patas laterales. Con niveladores ajustables en las patas. El acabado del metal se hará con pintura electrostática epóxica en polvo. El espesor mínimo de pintado del mueble será como mínimo de 80 micrones. Dimensiones 75 cm de altura 122 cm de ancho y 244 cm de largo. Sobre unido a la estructura por medio de 12 insertos al sobre el cual posteriormente se une a la estructura por medio de tornillo (Es decir el tornillo no entra directamente al sobre) logrando de esta manera un mejor agarre de la estructura con el sobre) Silla: El asiento y el respaldo fabricado en polipropileno o polietileno con protección UV y con un cojín en el asiento de espuma de uretano forrado en tela. Estructura de metal deberá de ser de tubo industrial de acero de 22,35mm con un espesor de pared de 1,5mm. El acabado del metal se hará con pintura electrostática epóxica en polvo. Deberá poseer 4 tapones de hule para las patas. Las dimensiones serán: altura del piso al asiento de 42 cm a 45 cm aproximadamente, ancho del asiento será de 45 cm como mínimo, con una profundidad de 40cm a 42 cm. Altura del respaldo será de 75 cm aproximadamente. Las uniones metálicas serán soldadas según el código AWS D1.1, Sección 6, tabla 6.1 ; La espuma de los asientos será de poliuretano flexible exento de CFC, de alta resiliencia y alta resistencia a la propagación de las rasgaduras, alta tensión de elongación y ruptura, bajo índice de fatiga dinámica y de deformación permanente, con densidad media de 35 Kg/m³, moldeada anatómicamente con salientes. SISTEMA DE EMPAQUE Y EMBALAJE : Los muebles deberán ser cubiertos totalmente con plástico para paletizar para su debida protección, deberá utilizarse esquineros de cartón de doble flauta en forma de ELE de 80 mm de lado para cada mueble, el cartón se deberá sujetar con amarras de plástico que no dañen el mueble. Las sillas deberán apilarle en estimas no mayores a 10 unidades.



licitaciones3@mueblesmetalicosalvarado.com



Central: 4001-2727 / 4001-2710
Fax: 2296-3232



<https://www.mueblesalvarado.com/>
<https://www.instagram.com/alvaradofurniture/>
<https://www.facebook.com/alvaradofurniturecr/>



Disponibile en el convenio marco de mobiliario de oficina y escolar en SICOP

Línea / Partida: 109 MESA PARA REUNIONES RECTANGULAR, CON 8
SILLAS INCLUIDAS

Medidas:

244 cm largo
122 cm ancho
75 cm alto

Código de Clasificación:

56101706

Código de Identificación:

92074110



licitaciones3@mueblesmetalicosalvarado.com



Central: 4001-2727 / 4001-2710
Fax: 2296-3232



<https://www.mueblesalvarado.com/>
<https://www.instagram.com/alvaradofurniture/>
<https://www.facebook.com/alvaradofurniturecr/>



Disponible en el convenio marco de mobiliario de oficina y escolar en SICOP

Línea / Partida: 110 ARMARIO DE METAL CON 2 PUERTA CORREDIZAS DE VIDRIO, CON INDICADOR DE ABIERTO Y CERRADO

Medidas:

100 cm alto
127 cm ancho
35 cm fondo
70 micrones de espesor de
pintado

Código de Clasificación:

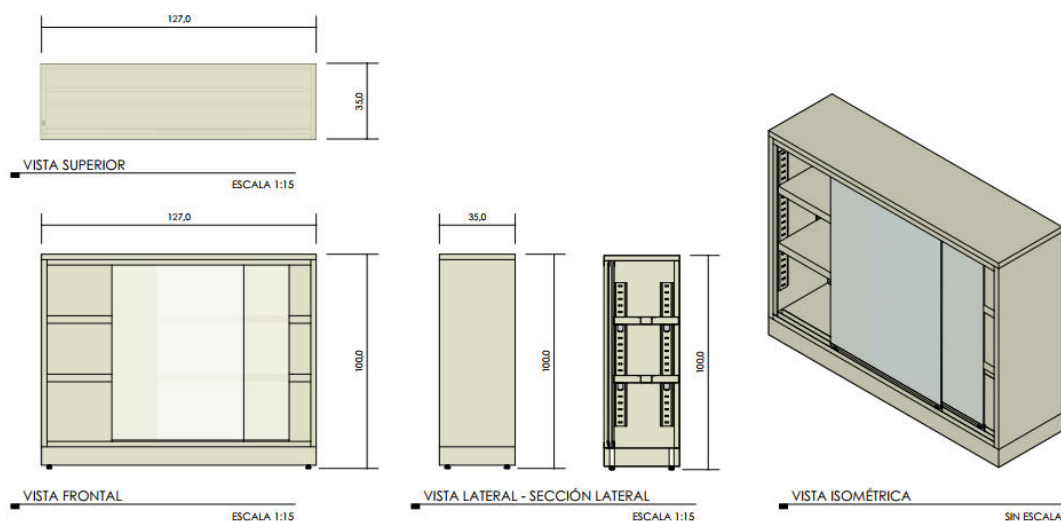
56101530

Código de Identificación:

92074077

PRECIO \$200

Construida en lámina de acero (zincore) calibre 22 tratado técnicamente con el debido proceso de lavado, desengrase, fosfatado, sellado y horneado, así como pintado con pintura en polvo epoxi poliéster y horneado a altas temperaturas presentando así la misma protección contra la corrosión que el acero electro galvanizado. Completamente esmaltado y secadas al horno a altas temperaturas. Espesor mínimo de pintura 80 micrones. Con 2 puertas corredizas en vidrio temperado de 1/4" de espesor, montados sobre rodines de nylon o superior calidad. Puertas con llavín con 2 llaves con indicador de abierto y cerrado, cada puerta con una marco metálico de 6 cm de grueso, con agarraderas empotradas en cada una de las puertas. Con 2 bandejas metálicas ajustables por medio de graduación con sus respectivos soportes ajustables. Con dimensiones aproximadas de 127 cm de frente, 100 cm de alto y 35 cm de fondo. Las uniones metálicas serán soldadas según el código AWS D1.1, Sección 6, tabla 6.1 SISTEMA DE EMPAQUE Y EMBALAJE : Los muebles deberán ser cubiertos totalmente con plástico para paletizar para su debida protección, deberá utilizarse esquineros de cartón de doble flauta en forma de ELE de 80 mm de lado para cada mueble, el cartón se deberá sujetar con amarras de plástico que no dañen el mueble.



licitaciones3@mueblesmetalicosalvarado.com



Central: 4001-2727 / 4001-2710
Fax: 2296-3232



<https://www.mueblesalvarado.com/>
<https://www.instagram.com/alvaradofurniture/>
<https://www.facebook.com/alvaradofurniturecr/>



Disponibile en el convenio marco de mobiliario de oficina y escolar en SICOP

Línea / Partida: **111** ARMARIO DE METAL CON 2 PUERTAS, 4 ESTANTES MÓVILES

Medidas:

190 cm alto
90 cm frente
40 cm fondo
70 micrones de espesor de
pintado

Código de Clasificación:

56101530

Código de Identificación:

92074078

PRECIO \$159

Armario de 2 puertas. Con llavín. Agarradera incrustada. Construido en lámina de hierro negro (zincore) calibre 22 tratado técnicamente con el debido proceso de lavado, desengrase, fosfatado, sellado y horneado, así como pintado con pintura en polvo epoxi poliéster y horneado a altas temperaturas presentando así la misma protección contra la corrosión que el acero electro galvanizado. Espesor de pintura 70 micrones. Puertas con bisagra de piano. Con 4 estantes movibles a lo alto. Medidas aproximadas: 190 cm de alto, 40 cm de fondo y 90 cm de frente. Las uniones metálicas serán soldadas según el código AWS D1.1, Sección 6, tabla 6.1. SISTEMA DE EMPAQUE Y EMBALAJE : Los muebles deberán ser cubiertos totalmente con plástico para paletizar para su debida protección, deberá utilizarse esquineros de cartón de doble flauta en forma de ELE de 80 mm de lado para cada mueble, el cartón se deberá sujetar con amarras de plástico que no dañen el mueble.



licitaciones3@mueblesmetalicosalvarado.com



Central: 4001-2727 / 4001-2710
Fax: 2296-3232



<https://www.mueblesalvarado.com/>
<https://www.instagram.com/alvaradofurniture/>
<https://www.facebook.com/alvaradofurniturecr/>



Disponible en el convenio marco de mobiliario de oficina y escolar en SICOP

Medidas:

73,5 cm altura
122 cm ancho
77 cm fondo
70 micrones mínimo de
espesor de pintador

Código de Clasificación:

56101703

Código de Identificación:

92074080

PRECIO \$219

La estructura debe ser en tubo industrial cuadrado de acero de primera calidad de 25mm y 1,5 mm de espesor de pared mínimo, libre de abolladuras. El acabado del metal en pintura electrostática epóxica en polvo color a escoger por la Administración, todo según especificación. El espesor de pintura del mueble será como mínimo de 80 micrones. La superficie metálica deberá estar totalmente libre de impurezas y contaminación antes de la aplicación del producto anticorrosivo. Lámina en hierro mínimo de 0,75mm de espesor para todas las partes (zincore, presentando así la misma protección contra la corrosión que el acero electro galvanizado), color a escoger por la Administración. Sobre de madera aglomerada de 25,4 mm de espesor tipo MDF deberá poseer una densidad mínima de 650 Kg/m³, forrado en las dos caras con plástico laminado color a escoger; el espesor mínimo del plástico laminado deberá de ser de 0.8 mm o 800µm. Sobre con reborde con cantos termofundidos del mismo color del sobre con un espesor mínimo de 2 mm Para la unión del sobre con la parte metálica se utilizarán 12 insertos metálicos al sobre el cual posteriormente se une a la estructura por medio de tornillo (Es decir el tornillo no entra directamente al sobre) logrando de esta manera un mejor agarre de la estructura con el sobre) Tapones de hule para patas, cuatro de tipo interno auto-nivelables. Para el ensamblaje de las estructuras metálicas se realizarán por medio de soldadura todo según el código AWS D1.1, Sección 6, tabla 6.1 El frente de las 3 gavetas tendrá un refuerzo interno para otorgarle consistencia y firmeza y estarán montadas sobre rieles telescópicos cromados con sistema de balinero. Deberán contar con una tiradera empotrada en el frente de gaveta ya sea la lámina de metal embutido para formar la tiradera o en su defecto tiraderas empotradas. Visto de frente deberá existir un travesaño de tubo cuadrado de acero industrial de 25mm y 1,5 mm, que unirá el lateral izquierdo con cajón de las gavetas derechas. DIMENSIONES DE MUEBLE: La altura total será de 735 mm, incluyendo los niveladores. El sobre deberá de ser de 1220 mm de largo por 770 mm de profundidad. El sobre debe sobresalir de la estructura metálica 50 mm en el frente y 135 mm en la parte posterior. La gaveta inferior derecha deberá contar con un sistema metálico para colgar carpetas tamaño carta, el cual deberá de ser de lámina metálica completa. El frente de gaveta inferior derecha deberá de ser 290mm de alto por 355mm de ancho. El frente de gaveta superior derecha deberá de ser de 140mm de alto por 355mm de ancho. El frente de la gaveta superior izquierda deberá tener 560mm de ancho por 75 mm de alto. Deberá contar con un llavín cromado de cierre central de primera calidad para todas las gavetas, El llavín deberá poseer un refuerzo en la parte interna de la gaveta que le proporcione firmeza y evite que el mismo esté solamente anclado al frente de gaveta por la lámina metálica. Deberá poseer una tiradera. La gaveta deberá tener una división de metal a 7 cm del frente para colocar objetos pequeños como lápices. La altura de las gavetas con respecto al piso será de 232mm, y del borde inferior de las gavetas al borde inferior del sobre será de 485mm. Deberá contar con un travesaño de soporte bajo la gaveta izquierda de tubo de 19 mm y 1.5 mm de espesor. El mismo estará a 610 mm del piso, aproximadamente.



licitaciones3@mueblesmetalicosalvarado.com



Central: 4001-2727 / 4001-2710
Fax: 2296-3232



<https://www.mueblesalvarado.com/>
<https://www.instagram.com/alvaradofurniture/>
<https://www.facebook.com/alvaradofurniturecr/>



Línea / Partida: **113** ESCRITORIO DE METAL, CON 3 GAVETAS Y SOBRE DE MADERA

Medidas:

73,5 cm altura
122 cm ancho
77 cm fondo
70 micrones mínimo de
espesor de pintador

Código de Clasificación:

56101703

Código de Identificación:

92074080

SISTEMA DE EMPAQUE Y EMBALAJE : Los escritorios deberán ser cubiertos totalmente con plástico para paletizar para su debida protección, deberá utilizarse esquineros de cartón de doble flauta en forma de ELE de 80 mm de lado para cada mueble, el cartón se deberá sujetar con amarras de plástico que no dañen el mueble. Para el apilamiento se deberá colocar un máximo de dos escritorios por estiba, colocados sobre con sobre y utilizar cartón o plástico de burbuja entre los sobres para evitar el rayado de los mismos.



licitaciones3@mueblesmetalicosalvarado.com



Central: 4001-2727 / 4001-2710
Fax: 2296-3232



<https://www.mueblesalvarado.com/>
<https://www.instagram.com/alvaradofurniture/>
<https://www.facebook.com/alvaradofurniturecr/>



Disponible en el convenio marco de mobiliario de oficina y escolar en SICOP

Línea / Partida: **114** ARCHIVADOR VERTICAL DE METAL 4 GAVETAS TAMAÑO LEGAL

Medidas:

132 cm altura
46,5 cm ancho
68,5 cm fondo
70 micrones mínimo de
espesor de pintador

Código de Clasificación:

56101702

Código de Identificación:

92074082

PRECIO \$136

Elaborado en lámina de hierro calibre 22, (zincore, presentando así la misma protección contra la corrosión que el acero electro galvanizado) para todas las partes. Todos los bordes expuestos deben ir con un doblado perimetral. Las uniones deberán ser soldadas según el código AWS, D1.1, Sección 6, tabla 6.1. Para el acabado debe hacerse uso de pintura electrostática color a escoger o en su defecto beige, el cual debe de cubrir todas las partes metálicas tanto interiores como exteriores del archivo, todo según especificación. El espesor mínimo de pintado del mueble será de 70 micrones, tanto interna como externamente. Las gavetas deberán ir montadas sobre rieles telescópicos cromados con sistema de balinera; uso de tiraderas y tarjeteros incrustados, con marcos para sobres tamaño legal incorporados, contruidos con lámina de hierro de la misma estructura de la gaveta, no se aceptará platina metálica para formar el marco para colgar las carpetas. El frente de las gavetas deberá tener un refuerzo interno para dar soporte, consistencia y firmeza. Uso de cierre central con sistema de sujeción doble para las 4 gavetas. DIMENSIONES DEL MUEBLE: La altura total será de 1320mm por 465mm de frente por 685mm de profundidad. La profundidad mínima de las gavetas será de 600mm. SISTEMA DE EMPAQUE Y EMBALAJE Los muebles deberán ser cubiertos totalmente con plástico para paletizar para su debida protección, deberá utilizarse esquineros de cartón de doble flauta en forma de ELE de 80 mm de lado para cada mueble, el cartón se deberá sujetar con amarras de plástico que no dañen el mueble.



licitaciones3@mueblesmetalicosalvarado.com



Central: 4001-2727 / 4001-2710
Fax: 2296-3232



<https://www.mueblesalvarado.com/>
<https://www.instagram.com/alvaradofurniture/>
<https://www.facebook.com/alvaradofurniturecr/>



Disponibile en el convenio marco de mobiliario de oficina y escolar en SICOP

Línea / Partida: **115** ARCHIVADOR VERTICAL DE METAL 4 GAVETAS, SISTEMA DE LLAVIN DIGITAL

Medidas:

132 cm altura
47 cm ancho
62 cm fondo
70 micrones mínimo de
espesor de pintador

Código de Clasificación:

56101702

Código de Identificación:

92074083

PRECIO \$308

Construido en Lámina de hierro calibre 22 (zincore, presentando así la misma protección contra la corrosión que el acero electro galvanizado) para todas las partes. Todos los bordes expuestos deben ir con un doblez perimetral. Las uniones deberán ser soldadas según el código AWS, D1.1, Sección 6, tabla 6.1. Para el acabado debe hacerse uso de pintura electrostática color a escoger o en su defecto beige, el cual debe de cubrir todas las partes metálicas tanto interiores como exteriores del archivo, todo según especificación. El espesor mínimo de pintado del mueble será de 70 micrones, tanto interna como externamente Deberá contar con 4 gavetas montadas sobre rieles telescópicos cromados, diseñados con un sistema de ajuste que permita colocar carpetas tamaño legal y carta según la necesidad del usuario. Con un fondo útil de 55 cms. Frente de gaveta 42 cms de ancho x 29,5 cm de alto ($\pm 0,5$ cm), con agarradera metálica empotrada. Cada gaveta contará con un refuerzo en cada uno de sus costados y a lo largo de la misma. Medidas totales 62 cm de fondo x 47 cms de ancho x 1,32 mts de alto. Deberá contar con un cierre central para sus gavetas, con sistema antivuelco (es decir no permite abrir una segunda gaveta si otra se encuentra abierta). El llavín será de combinación digital ubicado en la parte superior del archivo, dicho llavín será operado por un sistema electrónico por medio de baterías tipo AA las cuales estarán ubicadas dentro del archivo. Además contará con un sistema de alimentación de energía externa para en caso necesario de reemplazo de baterías se pueda dar energía desde la parte externa del archivo para realizar el respectivo reemplazo. Gavetas con sus respectivos laterales completos. SISTEMA DE EMPAQUE Y EMBALAJE Los muebles deberán ser cubiertos totalmente con plástico para paletizar para su debida protección, deberá utilizarse esquineros de cartón de doble flauta en forma de ELE de 80 mm de lado para cada mueble, el cartón se deberá sujetar con amarras de plástico que no dañen el mueble.



licitaciones3@mueblesmetalicosalvarado.com



Central: 4001-2727 / 4001-2710
Fax: 2296-3232



<https://www.mueblesalvarado.com/>
<https://www.instagram.com/alvaradofurniture/>
<https://www.facebook.com/alvaradofurniturecr/>



Disponibile en el convenio marco de mobiliario de oficina y escolar en SICOP

Línea / Partida: 116 ESTANTE DE METAL, 5 ESTANTES

Medidas:

115 cm altura
30 cm ancho
70 micrones mínimo de
espesor de pintador

Código de Clasificación:

56111906

Código de Identificación:

92074084

PRECIO \$146

Lámina de hierro calibre número 18 para las bandejas (zincore, presentando así la misma protección contra la corrosión que el acero electro galvanizado) , con un doblado en "C" para darle mayor fortaleza. Patas con hule extra duro en su parte inferior. El acabado del metal en pintura electrostática epóxica en polvo color a escoger o en su defecto gris oscuro, todo según especificación. El espesor mínimo de pintado del mueble será como mínimo de 70 micrones. 8 escuadras de 60 mm por 60 mm de lámina de hierro de 75 mm de espesor, ubicadas 4 arriba y 4 abajo. 32 tornillos de cabeza hexagonal de 12 mm por 6 mm, para unir la estructura. Deberá además de entregarse 2 platinas de hierro galvanizado de 80 mm x 20 mm con 4 perforaciones de 5mm de diámetro, espesor mínimo de 3 mm, 4 espander de 31.75 mm. Esto para fijar la estantería a la pared. Además de una guía básica de instrucciones de fijación del estante a pared. DIMENSIONES DEL MUEBLE: Bandeja de 1150 mm de largo por 300 mm de ancho como mínimo, frente de bandeja 25,4 mm. 4 perfiles ranurados en forma de ELE para los laterales de 1500 mm de largo de calibre 16. SISTEMA DE EMPAQUE Y EMBALAJE: Los muebles deberán ser cubiertos totalmente con plástico para paletizar para su debida protección, deberá utilizarse esquineros de cartón de doble flauta, en forma de ELE de 80 mm de lado para cada mueble, el cartón se deberá sujetar con amarras de plástico que no dañen el mueble. Las uniones deberán ser soldadas según el código AWS, D1.1, Sección 6, tabla 6.1.



licitaciones3@mueblesmetalicosalvarado.com



Central: 4001-2727 / 4001-2710
Fax: 2296-3232



<https://www.mueblesalvarado.com/>
<https://www.instagram.com/alvaradofurniture/>
<https://www.facebook.com/alvaradofurniturecr/>



Disponibile en el convenio marco de mobiliario de oficina y escolar en SICOP

Línea / Partida: 117 MESA DE METAL PARA COMPUTADORA

Medidas:

75 cm altura
120 cm ancho
71 cm fondo
70 micrones mínimo de
espesor de pintador

Código de Clasificación:

56112002

Código de Identificación:

92074085

PRECIO \$93

La estructura de la mesa debe ser en tubo industrial de acero de primera calidad de 25mm y 1,5 mm de espesor de pared mínimo, libre de abolladuras. El acabado del metal en pintura electrostática epóxica en polvo color a escoger por la administración, todo según especificación. El espesor mínimo de pintado del mueble será de 80 micrones. La superficie metálica deberá estar totalmente libre de impurezas y contaminación antes de la aplicación del producto anticorrosivo. Lámina en hierro calibre 22 de espesor para la espalda y anaquel, color a escoger por la Administración. Sobre de madera contrachapado de 25,4 mm de espesor, forrado por una cara con plástico laminado color a escoger por la Administración; el espesor mínimo del plástico laminado deberá de ser de 0.8 mm o 800µm con molduras de polivinilo en los cantos. El sobre contará con desnivel para teclado debajo del sobre, esquinas redondeadas. Tapones de hule para patas, cuatro de tipo interno auto-nivelables. Para el ensamblaje de las estructuras metálicas se realizarán por medio de soldadura todo según el código AWS, D1.1, Sección 6, tabla 6.1.

Para la unión del sobre con la parte metálica se utilizarán 12 insertos metálicos al sobre el cual posteriormente se une a la estructura por medio de tornillo (Es decir el tornillo no entra directamente al sobre) logrando de esta manera un mejor agarre de la estructura con el sobre) para el ensamble de las piezas plásticas con la madera se utilizarán adhesivos apropiados. DIMENSIONES DEL MUEBLE: Medidas aproximadas: 120 cm de frente, 71 cm de fondo. Altura del piso al sobre del teclado de 675 cm. Altura total del suelo al borde de arriba de 750 cm. Porta teclado: Se ubicará a 30,5 cm del borde. De frente será de 59 cm y 33 cm de fondo. Fabricado de madera contrachapada de 18 mm de espesor, forrado en plástico laminado. La estructura de soporte será de tubo cuadrado de 25 mm y 1.5 mm de espesor de pared. SISTEMA DE EMPAQUE Y EMBALAJE. Las mesas de cómputo deberán ser cubiertas totalmente con plástico para paletizar para su debida protección, deberá utilizarse esquineros



licitaciones3@mueblesmetalicosalvarado.com



Central: 4001-2727 / 4001-2710
Fax: 2296-3232



<https://www.mueblesalvarado.com/>
<https://www.instagram.com/alvaradofurniture/>
<https://www.facebook.com/alvaradofurniturecr/>



Disponibile en el convenio marco de mobiliario de oficina y escolar en SICOP

Línea / Partida: 118

SILLA PARA ESTUDIANTE, ESTRUCTURA METALICA, ASIENTO Y RESPALDO ANATOMICO EN POLIPROPILENO O POLIETILENO.

Medidas:

20 x 35 cm respaldo
35 x 35 cm asiento
40 cm alto
80 micrones mínimo de espesor de pintador

Código de Clasificación:

56121502

Código de Identificación:

92074086

PRECIO \$30

Tubo industrial de acero, deberá ser de primera calidad, con acero libre de abolladuras. Todas las superficies metálicas deberán estar totalmente libre de impurezas y contaminación antes de la aplicación del producto anticorrosivo. El acabado del metal en pintura electrostática epóxica en polvo color a escoger o en su defecto gris oscuro, todo según especificación. El espesor de pintado del mueble será como mínimo de 80 micrones. La estructura de la silla debe ser en tubo de acero industrial de primera calidad de 22,35 mm de diámetro y de 1,5 mm de espesor de pared como mínimo, o en tubo cuadrado de acero industrial con las mismas medidas para las patas de la silla.

Asiento anatómico con curvatura hacia abajo, construido de polipropileno o polietileno de alta calidad, con una profundidad de 35,0 por 35,0 cm de ancho y la altura del piso al asiento 40,0 cm aproximadamente. Las puntas estarán redondeadas. Respaldo con curvatura anatómica construido de polipropileno o polietileno de alta calidad, con dimensiones MINIMAS de 20,0 de alto por 35,0 cm de ancho con puntas redondeadas; altura del piso al respaldar 76,0 cm aproximadamente. SISTEMA DE EMPAQUE Y EMBALAJE. Deberán ser cubiertas totalmente con plástico para paletizar para su debida protección, deberá utilizarse esquineros de cartón de doble flauta en forma de ELE, el cartón se deberá sujetar con amarras de plástico que no dañen el mueble. Para el apilamiento no se permiten estibas de más de 10 unidades



licitaciones3@mueblesmetalicosalvarado.com



Central: 4001-2727 / 4001-2710
Fax: 2296-3232



<https://www.mueblesalvarado.com/>
<https://www.instagram.com/alvaradofurniture/>
<https://www.facebook.com/alvaradofurniturecr/>



Disponibile en el convenio marco de mobiliario de oficina y escolar en SICOP

Línea / Partida: 119

MESA PARA ESTUDIO CIRCULAR CON 6 SILLAS INCLUIDAS, SOBRE MADERA.

Medidas:

120 cm diámetro
70 micrones mínimo de
espesor de pintador

Código de Clasificación:

56121505

Código de Identificación:

92074090

PRECIO \$122

CARACTERISTICAS DEL MUEBLE: El sobre será en madera tipo MDF 25mm de espesor, deberá poseer una densidad mínima de 650 Kg/m³, forrado en plástico laminado de 0.6 mm de espesor con molduras de polivinilo para los cantos. Deberá utilizarse un adhesivo apropiado para la unión madera-plástico. Para la estructura metálica deberá ser soldada todo según el código AWS, D1.1, Sección 6, tabla 6.1, para el soporte central se deberá usar tubo redondo de 75mm de diámetro, para el resto de la misma se utilizará tubo rectangular de 25mm por 50mm, todo con un espesor de pared de 1,5mm. Se hará uso de pintura electrostática para el acabado de la misma, color a escoger o en su defecto gris oscuro, todo según especificación. Espesor mínimo de pintura de 70 micrones. Para la unión del sobre con la parte metálica se utilizarán 12 insertos metálicos al sobre el cual posteriormente se une a la estructura por medio de tornillo (Es decir el tornillo no entra directamente al sobre) logrando de esta manera un mejor agarre de la estructura con el sobre) **DIMENSIONES DEL MUEBLE:** El sobre tendrá un diámetro de 1200mm. La altura total con los niveladores será de 735mm. **SILLA PARA ESTUDIANTE** Con la estructura armada y vistas de frente y atrás, tendrán una distancia MINIMA entre sí de 40,00 cm aproximadamente en su parte inferior. Vistas de lado tendrán una abertura MINIMA de 43,00cm aproximadamente en su parte inferior. El frente de la estructura para soportar el asiento tendrá una curvatura hacia abajo para soportar el asiento anatómico y tendrá una altura del piso al suelo de 40 cm aproximadamente. Del piso a la parte superior del respaldo tendrá una altura de 70,00 cm aproximadamente. Respaldo tipo "U". Tendrá una altura mínima de 37 cm aproximadamente, desde el asiento hasta el borde superior metálico. Deberá contar con la curvatura apropiada para apoyar el respaldo plástico. El ángulo que existe entre el respaldo y el asiento de la silla, deberá de ser de un rango de 94° aproximadamente. **ELEMENTOS DE PLASTICO DE LA SILLA SILLA (DIMENSIONES DEL ASIENTO)** Asiento anatómico con curvatura hacia abajo, construido de polipropileno inyectado antideslizante con protección UV, con una densidad mínima de 0,90 g/cm³, módulo de elasticidad 1300 N/mm², Con un esfuerzo máximo sin llegar a la ruptura de 4.8 Kg/cm². Profundidad de 36,00 cm por 36,00 cm de ancho mínimo y la altura del piso al asiento 42,0 cm aproximadamente. Los bordes estarán redondeados. **SILLA (DIMENSIONES DEL RESPALDO)** Respaldo con curvatura anatómica construido de polipropileno con inyección de alto impacto con una densidad mínima de 0,90 g/cm³, módulo de elasticidad 1300 N/mm², con un esfuerzo máximo sin llegar a la ruptura de 4.8 Kg/cm². Dimensiones MINIMAS de 20,0 cm de alto por 36,0 cm de ancho con bordes redondeados; altura del piso al respaldo 76,0 cm aproximadamente. **DIMENSION DE LA SILLA ARMADA EN EL CASO QUE SE PRESENTE UN MODELO EN EL CUAL EL RESPALDO Y EL ASIENTO SEAN UNA SOLA PIEZA,** DEBERÁ MANTENER LAS ESPECIFICACIONES TÉCNICAS MÍNIMAS DE LOS MATERIALES Y ACABADOS Y CONTEMPLAR LAS DIMENSIONES MINIMAS PRESENTADAS DE: La profundidad del borde del asiento al respaldo deberá de ser de 40,00 cm por 36,00 cm de ancho aproximadamente, la altura del asiento será de 43,00 cm, la altura total del suelo al borde superior del respaldo será de 76 cm aproximadamente, el ángulo entre el asiento y el respaldo será entre 92° y 94°. Espesor mínimo de pintura de 70 micrones.



licitaciones3@mueblesmetalicosalvarado.com



Central: 4001-2727 / 4001-2710
Fax: 2296-3232



<https://www.mueblesalvarado.com/>
<https://www.instagram.com/alvaradofurniture/>
<https://www.facebook.com/alvaradofurniturecr/>



Disponible en el convenio marco de mobiliario de oficina y escolar en SICOP

Línea / Partida: **119** MESA PARA ESTUDIO CIRCULAR CON 6 SILLAS INCLUIDAS, SOBRE MADERA.

Medidas:

120 cm diámetro
70 micrones mínimo de
espesor de pintador

Código de Clasificación:

56121505

Código de Identificación:

92074090

SISTEMA DE EMPAQUE Y EMBALAJE. Deberán ser cubiertas totalmente con plástico para paletizar para su debida protección, deberá utilizarse esquineros de cartón de doble flauta en forma de ELE, el cartón se deberá sujetar con amarras de plástico que no dañen el mueble.



licitaciones3@mueblesmetalicosalvarado.com



Central: 4001-2727 / 4001-2710
Fax: 2296-3232



<https://www.mueblesalvarado.com/>
<https://www.instagram.com/alvaradofurniture/>
<https://www.facebook.com/alvaradofurniturecr/>



Disponibile en el convenio marco de mobiliario de oficina y escolar en SICOP

Línea / Partida: **120** **JUEGO COMEDOR DE METAL, PARA ESTUDIANTES, CON 4 ASIENTOS**

Medidas:

120 cm largo
60 cm ancho
70 micrones mínimo de
espesor de pintador

Código de Clasificación:

56101543

Código de Identificación:

92074091

PRECIO\$120

Deberá contener 4 asientos y cuatro respaldos, distribuidos 2 en cada lado del sobre. Para la estructura metálica deberá ser soldada todo según el código AWS, D1.1, Sección 6, tabla 6.1

Asiento-Respaldo Polipropileno: Fabricados en resina plástica de copolimero de polipropileno con resistencia al impacto Izod D-256 (Non Break), índice de fluidez D-1238 de 6 gr/10 min, con aditivo antiestático y de no marcado (Non Blush), texturizados en la cara expuesta (dos piezas separadas con forma anatómica) Respaldo: diseñado con dos cavidades laterales para insertar al respaldo de la estructura y ensamblado en la parte posterior con 2 remaches con espesor de pared de 3.5 mm con vena de soporte a manera de marco perimetral y 14 venas de refuerzo, cuenta con una asa en forma de rombo para facilitar el acomodo de la silla, llevará grabado por inyección el nombre y el logotipo de la dependencia para mayor durabilidad y aseguramiento de la identidad del bien adquirido en una zona rectangular de 55 x 100 mm. Dimensiones del respaldo: 38 cm x 26 cm aproximadamente. Asiento: con canto perimetral en forma de semirizo boleado y las esquinas redondeadas en la parte posterior llevará 6 orejas con refuerzo a base de venas para sujeción a la estructura con remaches, en la parte frontal una vena cajeadada, 2 laterales frontales y 3 venas posteriores de refuerzo, el asiento con un espesor de 3.8 mm. Dimensiones del asiento: 41 cm x 40 cm. En caso que se utilice una sola pieza para asiento y respaldo, deberá cumplir con las dimensiones y condiciones mínimas indicadas anteriormente. Estructura: Metálica formada tubo redondo de 19.05 mm con espesor de pared de 1.5 mm La estructura metálica deberá tener acabado de pintura al polvo electrostática, con un espesor mínimo de 70 micrones. Deberá formar un marco para sujetar el asiento y respaldo de la estructura metálica básica. Refuerzo frontal: A base de tubo redondo de 19.05 mm de diámetro, calibre N° 18. Remaches: 6 remaches de 3/16" de ala ancha para fijar el asiento y 2 de ala corta para el respaldo. Especificaciones técnicas de la estructura metálica. Deberá utilizar tubo cuadrado de acero industrial de primera calidad. La estructura metálica deberá tener acabado de pintura al polvo electrostática, con un espesor mínimo de 70 micrones. Dimensiones de la estructura armada: El marco que sujeta el sobre deberá ser de tubo rectangular de 25 mm por 50 mm, con espesor de pared de 1.5 mm. Con una dimensión final de 110cm por 50 cm. Deberá tener soldado dos soportes verticales de tubo cuadrado de 50 cm por 50 cm con espesor de pared de 1.5 mm, con un alto de 33.8 cm, colocados a una distancia de 45 cm entre ellos. Contará con un soporte central de tubo rectangular de 25 mm por 50 mm, con espesor de pared de 1.5 mm, de 122 cm de largo, el cual unirá los soportes verticales del sobre con las estructura de soporte de las sillas. El soporte de las sillas estará conformado por dos marcos de 110 cm por 43 cm, en tubo cuadrado de 50 mm por 50 mm con espesor de pared de 1.5 mm. Se utilizará tapones de hule para las patas, conformadas por tubo cuadrado de 50 mm por 50 mm, espesor de pared 1.5 mm, con altura de 40 cm.



licitaciones3@mueblesmetalicosalvarado.com



Central: 4001-2727 / 4001-2710
Fax: 2296-3232



<https://www.mueblesalvarado.com/>
<https://www.instagram.com/alvaradofurniture/>
<https://www.facebook.com/alvaradofurniturecr/>



Disponibile en el convenio marco de mobiliario de oficina y escolar en SICOP

Línea / Partida: **120** JUEGO COMEDOR DE METAL, PARA ESTUDIANTES, CON 4 ASIENTOS

Medidas:

120 cm largo
60 cm ancho
70 micrones mínimo de
espesor de pintador

Código de Clasificación:

56101543

Código de Identificación:

92074091

Sobre: Dimensiones de 120 cm por 60 cm, espesor de 12 mm. Fabricado mediante la impregnación de papel decorativo con resina melamínica que le confieren excelentes propiedades superficiales y papel kraft con resina fenólica los cuales constituyen el núcleo del laminado. Este conjunto es sometido a una presión específica de 100 Kg/cm² y temperatura de 135°C(275°F). Deberá ser un material retardante al fuego, Presentar excelentes propiedades de resistencia a la humedad y resistencia moderada a las sustancias químicas. Deberá contener protección para rayos UV, ya que puede ser utilizado para zonas exteriores.



licitaciones3@mueblesmetalicosalvarado.com



Central: 4001-2727 / 4001-2710
Fax: 2296-3232



<https://www.mueblesalvarado.com/>
<https://www.instagram.com/alvaradofurniture/>
<https://www.facebook.com/alvaradofurniturecr/>



Disponibile en el convenio marco de mobiliario de oficina y escolar en SICOP

Medidas:

190 cm alto
90 cm ancho
35 cm fondo
70 micrones mínimo de
espesor de pintador

Código de Clasificación:

56101520

Código de Identificación:

92074079

PRECIO \$191

Construido en lámina de hierro negro (zincore) calibre 24 (0,6 mm) tratado técnicamente con el debido proceso de lavado, desengrase, fosfatado, sellado y horneado, así como pintado tanto interna como externamente con pintura en polvo epoxi poliéster electrostática y horneado a altas temperaturas presentando así la misma protección contra la corrosión que el acero electro galvanizado. Espesor de pintura 80 micrones. Las puertas serán en calibre 24 (0,6 mm) con bisagras tipo piano en todo lo largo, contarán con Ranuras para la entrada de aire en las puertas. Uso de un sistema de aldaba para candado en calibre 12. Dimensiones aproximadas. 190 cm de altura, 35 cm de fondo y 90 cm de frente Las dimensiones de los compartimentos serán aproximadamente de: 43 cm de alto y 27 cm ancho. Patas en tubo cuadrado de 2.54 cm en 1.5mm de espesor, uso de tacos de hule en los extremos. Para el ensamblaje de las estructuras metálicas se realizarán por medio de soldadura todo según el código AWS D1.1, Sección 6, tabla 6.1



licitaciones3@mueblesmetalicosalvarado.com



Central: 4001-2727 / 4001-2710
Fax: 2296-3232



<https://www.mueblesalvarado.com/>
<https://www.instagram.com/alvaradofurniture/>
<https://www.facebook.com/alvaradofurniturecr/>



Línea / Partida: **122** SILLA GIRATORIA ERGONOMICA CON APOYO LUMBAR AJUSTABLE

Medidas:

48 x 52,5 cm respaldo
49 x 50 cm asiento
41 cm alto mínimo

Código de Clasificación:

56112102

Código de Identificación:

92074111

PRECIO \$110

Asiento ergonómico forrado con espuma inyectada de 8 cm de espesor, tapizado en tela de alta durabilidad. Deberá poseer ajuste de profundidad para el asiento. Deberá poseer un ajuste para la altura del asiento al asiento 45 cm, y una altura máxima del piso al asiento 54 cm, aproximadamente. Medidas aproximadas del asiento: 48 cm de fondo y 53 cm de ancho. Respaldo Deberá poseer un respaldo ergonómico en malla transpirable con refuerzos en nylon para una mayor durabilidad. Deberá contar con un ajuste de altura en un rango de 8 cm, donde su altura mínima del asiento al respaldo es 45 cm y su altura máxima es 53 cm. Medidas aproximadas de un largo 51 cm en su parte trasera. Con un ancho mínimo de 44 cm en su parte mínima. Deberá utilizarse un sistema para la regulación de la altura que sea por medio de pistón a gas El pistón deberá ser mínimo grado 4, según la norma DIS 4550. Brazos o descansabrazos Deberá poseer Brazos ajustables en altura, las dimensiones aproximadas serán de 25 cm de ancho 9 cm largo. Altura de los brazos desde el asiento: 21,5 cm de altura máxima y 13.5 cm de altura mínima. Deberá contar con un sistema que permita ampliar el ancho útil del asiento entre los 44 cm y 47, 5 cm. Base o Aspa Deberá poseer una base plástica con aleación de nylon, para lo cual se deberá presentar la ficha técnica del fabricante. Cada aspa deberá poseer dos refuerzos internos, que darán soporte longitudinalmente, además de contar con refuerzos transversales (en zigzag). El espesor mínimo de la pared de las aspás será de 3 mm. Deberá poseer con rodines omnidireccionales 5 cm de diámetro con una banda de Nylon que rodee todo el borde del rodín. Medida del aspa de extremo a extremo 67 cm.



licitaciones3@mueblesmetalicosalvarado.com



Central: 4001-2727 / 4001-2710
Fax: 2296-3232



<https://www.mueblesalvarado.com/>
<https://www.instagram.com/alvaradofurniture/>
<https://www.facebook.com/alvaradofurniturecr/>



Disponible en el convenio marco de mobiliario de oficina y escolar en SICOP

Medidas:

44 x 51 cm respaldo
48 x 53 cm asiento
45 cm alto mínimo

Código de Clasificación:

56112102

Código de Identificación:

92074112

PRECIO \$110

Asiento: Asiento ergonómico en plywood forrado en espuma inyectada indeformable de 6 cm de espesor. Tapizado en tela retardante al fuego color negro. Ajustable en altura por medio de pistón de gas. El pistón deberá ser mínimo grado 4, según la norma DIS 4550. Asiento y respaldo reclinable conjuntamente, para obtener una mejor postura. Con carcasa extra dura. Medidas aproximadas: 49 cm de ancho, 50 cm de fondo, Altura mínima del piso al asiento: 41 cm , Altura máxima del piso al asiento: 50 cm. RESPALDO: Respaldo ergonómico en malla transpirable con refuerzos en nylon. Marco en nylon con reborde de 5 cm de ancho Respaldo en color negro, 100% transpirable en tela de alta resistencia. Deberá contar con boya o perilla debajo del asiento para ajustar la tensión del respaldar, la cual se girará hasta lograr la tensión deseada por el usuario. Medidas: 48 cm de ancho, 52,5 cm de alto y altura con respecto al asiento: 55 cm DESCANSA BRAZOS: Ajustables en altura en 5 posiciones mínimo mediante un botón ubicada a un lado del brazo el cual se presiona para ajustar la altura deseada por el usuario. Medidas aproximadas: 20 cm de largo, 7 cm de ancho. Altura mínima con respecto al asiento: 17,5 cm. Altura máxima con respecto al asiento: 24,5 cm SOPORTE LUMBAR: Deberá contar con un soporte lumbar ajustable en altura requerida por el usuario. Soporte en espuma inyectada con carcasa plástica. Medidas: 22,5 cm de largo, 10 cm de alto. Soporte lumbar ajustable en un rango de 6 cm OTRAS ESPECIFICACIONES: Base de 5 aspás en aluminio, con refuerzos internos. Aspa con rodines omnidireccionales de 6 cm de diámetro.



licitaciones3@mueblesalvarado.com



Central: 4001-2727 / 4001-2710
Fax: 2296-3232



<https://www.mueblesalvarado.com/>
<https://www.instagram.com/alvaradofurniture/>
<https://www.facebook.com/alvaradofurniturecr/>



Línea / Partida: **125** PUPITRE PARA PRIMARIA. COMPUESTO DE 1 MESA RECTANGULAR CON UNA SILLA EN POLIPROPILENO

Medidas pupitre:

60 cm largo
40 cm ancho
70 cm alto

Medidas silla:

35 cm profundidad
35 cm ancho

Código de Clasificación:

56121506

Código de Identificación:

92277975

PRECIO \$78

PUPITRE PARA PRIMARIA. COMPUESTO DE 1 MESA RECTANGULAR DE 60 cm LARGO, 40 cm ANCHO, 70 cm ALTO FABRICADA DE IMPREGNACIÓN DE PAPEL DECORATIVO CON RESINA MELAMÍNICA Y PAPEL KRAFT CON RESINA FENÓLICA CON UNA SILLA EN POLIPROPILENO, ASIENTO: PROFUNDIDAD 35 cm, ANCHO 35 cm

MESA PRIMARIA: Tendrá forma rectangular con un sobre con medidas de 60 cm de largo por 40 cm de ancho aproximadamente. La altura de la mesa será de 70 cm aproximadamente.

Estructura metálica: Para toda la estructura metálica se usará tubo redondo de acero de primera calidad de 2.54 cm de diámetro (1") con un espesor de pared de 1.5 mm, libre de abolladuras. El acabado del metal en pintura electrostática epóxica en polvo color gris claro. El espesor de pintado del mueble será como mínimo de 80 micrones. Las uniones metálicas serán soldadas según el código AWS D1.1, Sección 6, tabla 6.1. Para las patas se utilizarán dos estructuras en forma de U invertidas con un radio de 15 cm aproximadamente en cada doblez a 90 grados, cada estructura en forma de U generará dos patas (frontales con una estructura y las posteriores con la otra estructura en forma de U invertida) con una distancia entre pata de 65 cm aproximadamente, la distancia entre cada estructura en forma de U invertida será de 34 cm aproximadamente, colocadas paralelamente a lo largo del sobre, una frontal y otra posterior. Para la unión de las estructuras en forma de U invertida se colocarán 2 travesaños soldados del mismo tipo de tubo a la altura de 60 cm del piso, esto con el fin de formar un marco rectangular para brindarle estabilidad a la estructura, además de colocar sobre ella una bandeja fija metálica. La bandeja será construida en lámina de hierro (zincore) presentando así la misma protección contra la corrosión que el acero electro galvanizado. calibre 22 mm, se utilizará la bandeja con un reticulado de perforaciones uniformes, además de lado posterior de la mesa la lámina metálica deberá contar con un doblado a 90 grados de 10 cm de alto con el fin de utilizarse como la pared posterior, es formando una ELE entre la bandeja y dicho doblado. Para los laterales se utilizará tubo de 2.54 cm (1") como lateral, esto con el fin de generar un marco estructural y que pueda ser utilizado para que elementos pequeños colocados en la bandeja puedan caerse. Se deberán colocar tapones en las 4 patas de nylon para proteger el tubo. Para el sobre de la mesa se utilizará un tablero de 60 cm de largo por 40 cm de ancho, con un espesor de 10 mm aproximadamente. El color a escoger deberá ser autorizado por la Unidad Gestora. Dicho sobre será fabricado mediante la impregnación de papel decorativo con resina melamínica que le confieren excelentes propiedades superficiales y papel kraft con resina fenólica los cuales constituyen el núcleo del laminado. Este conjunto es sometido a una presión específica de 100 Kg/cm² y temperatura de 135°C(275°F). Deberá ser un material retardante al fuego, Presentar excelentes propiedades de resistencia a la humedad y resistencia moderada a las sustancias químicas. Deberá contener protección para rayos UV, ya que puede ser utilizado para zonas exteriores. Para la unión del sobre con la parte metálica se utilizarán 6 insertos metálicos (Es decir el tornillo no entra directamente al sobre) los cuales se unen a la estructura metálica con 6 láminas o platinas en forma de L de un mínimo de 0.75 mm de espesor soldadas a la estructura metálica.



licitaciones3@mueblesmetalicosalvarado.com



Central: 4001-2727 / 4001-2710
Fax: 2296-3232



<https://www.mueblesalvarado.com/>
<https://www.instagram.com/alvaradofurniture/>
<https://www.facebook.com/alvaradofurniturecr/>



Disponibile en el convenio marco de mobiliario de oficina y escolar en SICOP

Línea / Partida: **125** PUPITRE PARA PRIMARIA. COMPUESTO DE 1 MESA RECTANGULAR CON UNA SILLA EN POLIPROPILENO

Medidas pupitre:

60 cm largo
40 cm ancho
70 cm alto

Medidas silla:

35 cm profundidad
35 cm ancho

Código de Clasificación:

56121506

Código de Identificación:

92277975

SILLA PUPITRE PRIMARIA: La estructura de la silla debe ser en tubo industrial de acero de primera calidad de 22,35 mm de diámetro y de 1,5 mm de espesor de pared como mínimo. El acabado del metal en pintura electrostática epóxica en polvo color gris claro. El espesor de pintado del mueble será como mínimo de 80 micrones. Las uniones metálicas serán soldadas según el código AWS D1.1, Sección 6, tabla 6.1. Asiento anatómico con curvatura hacia abajo, construido de polipropileno o polietileno de alta calidad, con una profundidad de 35,0 cm por 35,0 cm de ancho y la altura del piso al asiento 37,0 cm aproximadamente. Las puntas estarán redondeadas. El color de la carcasa deberá ser aprobada previamente por la Unidad Gestora. Respaldo con curvatura anatómica construido de polipropileno o polietileno de alta calidad, con dimensiones MINIMAS de 20,0 cm de alto por 35,0 cm de ancho con puntas redondeadas; altura del piso al respaldo 73,0 cm aproximadamente. Para la unión de la carcasa del asiento y respaldo con la estructura metálica se debe hacer uso de remaches o bien de tornillos pero que estos no tengan contacto con el usuario en el momento de sentarse, es decir las uniones deberán estar ubicadas de tal manera que no sean visibles ni palpables sobre la superficie utilizada para sentarse. Se deberán colocar tapones en las 4 patas de nylon para proteger el tubo. **SISTEMA DE EMPAQUE Y EMBALAJE:** Los muebles deberán ser cubiertos totalmente con plástico para paletizar para su debida protección, deberá utilizarse esquineros de cartón en forma de ELE para cada mueble, el cartón se deberá sujetar con amarras de plástico que no dañen el mueble. Las sillas deberán apilarle en estimas no mayores a 10 unidades.



licitaciones3@mueblesmetalicosalvarado.com



Central: 4001-2727 / 4001-2710
Fax: 2296-3232



<https://www.mueblesalvarado.com/>
<https://www.instagram.com/alvaradofurniture/>
<https://www.facebook.com/alvaradofurniturecr/>



Medidas pupitre:

60 cm largo
40 cm ancho
75 cm alto

Medidas silla:

35 cm profundidad
35 cm ancho

Código de Clasificación:

56121506

Código de Identificación:

92277974

PRECIO \$78

PUPITRE PARA SECUNDARIA COMPUESTO DE 1 MESA RECTANGULAR DE 60 cm LARGO, 40 cm ANCHO, 75 cm ALTO FABRICADA DE IMPREGNACIÓN DE PAPEL DECORATIVO CON RESINA MELAMÍNICA Y PAPEL KRAFT CON RESINA FENÓLICA CON UNA SILLA EN POLIPROPILENO, ASIENTO: PROFUNDIDAD 35 cm, ANCHO 35 cm

MESA PUPITRE SECUNDARIA: Tendrá forma rectangular con un sobre con medidas de 60 cm de largo por 40 cm de ancho aproximadamente. La altura de la mesa será de 75 cm aproximadamente.

Estructura metálica: Para toda la estructura metálica se usará tubo redondo de acero de primera calidad de 2.54 cm de diámetro (1") con un espesor de pared de 1.5 mm, libre de abolladuras. El acabado del metal en pintura electrostática epóxica en polvo color gris claro. El espesor de pintado del mueble será como mínimo de 80 micrones. Las uniones metálicas serán soldadas según el código AWS D1.1, Sección 6, tabla 6.1. Para las patas se utilizarán dos estructuras en forma de U invertidas con un radio de 15 cm aproximadamente en cada doblez a 90 grados, cada estructura en forma de U generará dos patas (frontales con una estructura y las posteriores con la otra estructura en forma de U invertida) con una distancia entre pata de 65 cm aproximadamente, la distancia entre cada estructura en forma de U invertida será de 34 cm aproximadamente, colocadas paralelamente a lo largo del sobre, una frontal y otra posterior. Para la unión de las estructuras en forma de U invertida se colocarán 2 travesaños soldados del mismo tipo de tubo a la altura de 65 cm del piso, esto con el fin de formar un marco rectangular para brindarle estabilidad a la estructura, además de colocar sobre ella una bandeja fija metálica. La bandeja será construida en lámina de hierro (zincore) presentando así la misma protección contra la corrosión que el acero electro galvanizado. calibre 22 mm, se utilizará la bandeja con un reticulado de perforaciones uniformes, además de lado posterior de la mesa la lámina metálica deberá contar con un doblado a 90 grados de 10 cm de alto con el fin de utilizarse como la pared posterior, es formando una ELE entre la bandeja y dicho doblado. Para los laterales se utilizará tubo de 2.54 cm (1") como lateral, esto con el fin de generar un marco estructural y que pueda ser utilizado para que elementos pequeños colocados en la bandeja puedan caerse. Se deberán colocar tapones en las 4 patas de nylon para proteger el tubo. Para el sobre de la mesa se utilizará un tablero de 60 cm de largo por 40 cm de ancho, con un espesor de 10 mm aproximadamente. El color a escoger deberá ser autorizado por la Unidad Gestora. Dicho sobre será fabricado mediante la impregnación de papel decorativo con resina melaminica que le confieren excelentes propiedades superficiales y papel kraft con resina fenólica los cuales constituyen el núcleo del laminado. Este conjunto es sometido a una presión específica de 100 Kg/cm² y temperatura de 135°C(275°F). Deberá ser un material retardante al fuego, Presentar excelentes propiedades de resistencia a la humedad y resistencia moderada a las sustancias químicas. Deberá contener protección para rayos UV, ya que puede ser utilizado para zonas exteriores. Para la unión del sobre con la parte metálica se utilizarán 6 insertos metálicos (Es decir el tornillo no entra directamente al sobre) los cuales se unen a la estructura metálica con 6 láminas o platinas en forma de L de un mínimo de 0.75 mm de espesor soldadas a la estructura metálica.



licitaciones3@mueblesmetalicosalvarado.com



Central: 4001-2727 / 4001-2710
Fax: 2296-3232



<https://www.mueblesalvarado.com/>
<https://www.instagram.com/alvaradofurniture/>
<https://www.facebook.com/alvaradofurniturecr/>



Medidas pupitre:

60 cm largo
40 cm ancho
75 cm alto

Medidas silla:

35 cm profundidad
35 cm ancho

Código de Clasificación:

56121506

Código de Identificación:

92277974

PUPITRE SECUNDARIA: La estructura de la silla debe ser en tubo industrial de acero de primera calidad de 22,35 mm de diámetro y de 1,5 mm de espesor de pared como mínimo. El acabado del metal en pintura electrostática epóxica en polvo color gris claro. El espesor de pintado del mueble será como mínimo de 80 micrones. Las uniones metálicas serán soldadas según el código AWS D1.1, Sección 6, tabla 6.1. Asiento anatómico con curvatura hacia abajo, construido de polipropileno o polietileno de alta calidad, con una profundidad de 35,0 cm por 35,0 cm de ancho y la altura del piso al asiento 40,0 cm aproximadamente. Las puntas estarán redondeadas. El color de la carcasa deberá ser aprobada previamente por la Unidad Gestora. Respaldo con curvatura anatómica construido de polipropileno o polietileno de alta calidad, con dimensiones MINIMAS de 20,0 cm de alto por 35,0 cm de ancho con puntas redondeadas; altura del piso al respaldo 76,0 cm aproximadamente. Para la unión de la carcasa del asiento y respaldo con la estructura metálica se debe hacer uso de remaches o bien de tornillos pero que estos no tengan contacto con el usuario en el momento de sentarse, es decir las uniones deberán estar ubicadas de tal manera que no sean visibles ni palpables sobre la superficie utilizada para sentarse. Se deberán colocar tapones en las 4 patas de nylon para proteger el tubo. SISTEMA DE EMPAQUE Y EMBALAJE: Los muebles deberán ser cubiertos totalmente con plástico para paletizar para su debida protección, deberá utilizarse esquineros de cartón en forma de ELE para cada mueble, el cartón se deberá sujetar con amarras de plástico que no dañen el mueble. Las sillas deberán apilarle en estimas no mayores a 10 unidades.



licitaciones3@mueblesmetalicosalvarado.com



Central: 4001-2727 / 4001-2710
Fax: 2296-3232



<https://www.mueblesalvarado.com/>
<https://www.instagram.com/alvaradofurniture/>
<https://www.facebook.com/alvaradofurniturecr/>



Línea / Partida: **127** JUEGO PARA PREESCOLAR COMPUESTO DE 1 MESA REDONDA CON 4 SILLAS DE POLIPROPILENO.

Medidas Mesa:
100 cm diámetro
60 cm alto

Medidas sillas:
31 cm profundidad
32 cm ancho
31 cm fondo
29 cm altura

Código de Clasificación:
56121505

Código de Identificación:
92276559

PRECIO \$172

JUEGO PARA PREESCOLAR COMPUESTO DE 1 MESA REDONDA DE 100 cm DE DIAMETRO FABRICADA EN MDF CON 4 SILLAS DE POLIPROPILENO. ASIENTO: 32 cm ANCHO, 31 cm FONDO y 29 cm ALTURA

El conjunto estará conformado por una mesa con 4 sillas. Todos los tubos industriales de acero cuadrados o redondos deberán ser de primera calidad con acero libre de abolladuras. El acabado del metal en pintura electrostática epóxica en polvo color a escoger. El espesor de pintado del mueble será como mínimo de 80 micrones. Las uniones metálicas serán soldadas según el código AWS D1.1, Sección 6, tabla 6.

MESA CARACTERISTICAS DEL MUEBLE: El sobre será en madera tipo MDF 25mm de espesor, deberá poseer una densidad mínima de 650 Kg/m³, forrado en plástico laminado de 0.6 mm de espesor por ambas caras con molduras de polivinilo para los cantos. Deberá utilizarse un adhesivo apropiado para la unión madera-plástico. El color del sobre deberá ser aprobado previamente por la Unidad Gestora. Para la estructura metálica deberá utilizarse un soporte central de tubo cuadrado de 75mm soldado a una base en forma de cruz (a 90 grados) de 80 cm de largo por 80 cm de ancho, construida en tubo rectangular de 25mm por 50mm, todo con un espesor de pared de 1,5mm. Para el soporte del sobre se soldará también una estructura en forma de cruz a 90 grados de 80cm de largo por 80 cm de ancho, construida en tubo rectangular de 25mm por 50mm, todo con un espesor de pared de 1,5mm. Para la unión del sobre con la parte metálica se utilizarán 8 insertos metálicos al sobre el cual posteriormente se une a la estructura por medio de tornillo (Es decir el tornillo no entra directamente al sobre) logrando de esta manera un mejor agarre de la estructura con el sobre). Uso de 4 niveladores de Nylon para el ajuste de altura. El color de la estructura metálica será gris claro, previa aprobación de la Unidad Gestora. DIMENSIONES DEL MUEBLE: El sobre tendrá un diámetro de 100 cm. La altura total con los niveladores será de 60 cm. CUATRO SILLAS PARA PREESCOLAR POR MESA: Asiento - respaldo: a base de una carcasa anatómica inyectada en resina plástica de polipropileno, texturizada en la cara expuesta reforzada con nervaduras transversales y longitudinales para brindarle rigidez a la estructura. Tendrá como medidas aproximadas generales 320 mm de ancho en asiento, 310 mm de fondo y 290 mm de altura en vista lateral de la carcasa. La estructura de la silla debe ser en tubo industrial de acero de primera calidad de 22,22 mm y 1,5 mm de espesor de pared como mínimo, Patas tipo U invertidas. Con la estructura armada y vistas de frente tendrán una altura del piso al borde del asiento de 30 cm aproximadamente. El ángulo que existe entre el respaldo y el asiento de la silla, deberá de ser de un rango de 93° a 95°. Del piso a la parte superior del respaldo medirá 60,00 cm aproximadamente. (ver plano adjunto) Para el juego de sillas, se utilizarán dos colores distintos para las carcasas, es decir 2 sillas con un color y dos sillas con otro color, ambos previamente seleccionados por la Unidad Gestora, esto con el fin de darle diversidad de colores al conjunto. SISTEMA DE EMPAQUE Y EMBALAJE : Los muebles deberán ser cubiertos totalmente con plástico para paletizar para su debida protección, deberá utilizarse esquineros de cartón para cada mueble para protección, el cartón se deberá sujetar con amarras de plástico que no dañen el mueble. Las sillas deberán apilarle en estimas no mayores a 10 unidades.



licitaciones3@mueblesmetalicosalvarado.com



Central: 4001-2727 / 4001-2710
Fax: 2296-3232



<https://www.mueblesalvarado.com/>
<https://www.instagram.com/alvaradofurniture/>
<https://www.facebook.com/alvaradofurniturecr/>



Disponibile en el convenio marco de mobiliario de oficina y escolar en SICOP

Línea / Partida: 127 JUEGO PARA PREESCOLAR COMPUESTO DE 1 MESA REDONDA
CON 4 SILLAS DE POLIPROPILENO.

Medidas Mesa:

100 cm diámetro
60 cm alto

Medidas sillas:

31 cm profundidad
32 cm ancho
31 cm fondo
29 cm altura

Código de Clasificación:

56121505

Código de Identificación:

92276559



licitaciones3@mueblesmetalicosalvarado.com



Central: 4001-2727 / 4001-2710
Fax: 2296-3232



<https://www.mueblesalvarado.com/>
<https://www.instagram.com/alvaradofurniture/>
<https://www.facebook.com/alvaradofurniturecr/>



Disponibile en el convenio marco de mobiliario de oficina y escolar en SICOP

Línea / Partida: **128** SILLA PARA PROFESOR SIN BRACERA ESTRUCTURA DE METAL

Medidas respaldo:

39 cm ancho
31 cm alto

Medidas asiento:

40 cm ancho
40 cm profundidad

Código de Clasificación:

56121502

Código de Identificación:

92276542

PRECIO \$42

El asiento de madera contrachapada tipo BB de 12mm de espesor con espuma de uretano de 50mm de espesor y tapizados en vinil, todo de acuerdo a especificaciones. El respaldar deberá de ser de madera contrachapada de 12mm de espesor, con espuma de uretano de 25,4mm de espesor para el frente del respaldo y 6,3mm de espesor para la espuma que se colocará en la parte posterior del mismo, tapizados en vinil color a escoger. Estructura de metal deberá de ser de tubo industrial cuadrado de 22,35mm con un espesor de pared de 1,5mm. El acabado del metal se hará con pintura electrostática epóxica en polvo con un espesor mínimo de 70 micrones. Se requieren de seis tornillos para el asiento y cinco para el respaldar. Además del uso de 4 tapones de hule para las patas. Las uniones metálicas serán soldadas Para el ensamblaje de las estructuras metálicas se realizarán por medio de soldadura todo según el código código AWS D1.1, Sección 6, tabla 6.1 Para las uniones de madera con el metal se realizará con tornillería; las uniones de espuma con la madera deberán de ser encoladas. La espuma de los asientos y respaldo será de poliuretano flexible exento de CFC, de alta resiliencia y alta resistencia a la propagación de las rasgaduras, alta tensión de elongación y ruptura, bajo índice de fatiga dinámica y de deformación permanente, con densidad media de 50 Kg/m3 ,moldeada anatómicamente con salientes para el apoyo lumbar y espesor medio para el asiento de 50mm. Entiéndase por alta resiliencia (HR) a una variedad excelente de poliuretano que utiliza una mezcla de polioli graft y plimérico. DIMENSIONES DEL MUEBLE: La altura total será de 870mm, la altura del piso al asiento deberá de ser a 450mm, existirá un ángulo entre el asiento y el respaldo de 95 grados aproximadamente. Las dimensiones del respaldo serán de 390mm de ancho por 310mm de alto. El ancho del asiento será de 400mm por 400mm de profundidad. Las patas contarán con un ángulo de apertura de 91 grados, esto con el fin de mejorar la estabilidad y permitir el apilamiento de los elementos. SISTEMA DE EMPAQUE Y EMBALAJE. Los muebles deberán ser cubiertos totalmente con plástico para paletizar para su debida protección, Las patas deberán ser cubiertas con espuma, cartón o plástico para evitar el rayado de las mismas en el apilamiento, el cual no deberá sobrepasar de 10 unidades por estiba.



licitaciones3@mueblesmetalicosalvarado.com



Central: 4001-2727 / 4001-2710
Fax: 2296-3232



<https://www.mueblesalvarado.com/>
<https://www.instagram.com/alvaradofurniture/>
<https://www.facebook.com/alvaradofurniturecr/>



Disponibile en el convenio marco de mobiliario de oficina y escolar en SICOP

Línea / Partida: 128

SILLA PARA PROFESOR SIN BRACERA ESTRUCTURA DE METAL

Medidas respaldo:

39 cm ancho
31 cm alto

Medidas asiento:

40 cm ancho
40 cm profundidad

Código de Clasificación:

56121502

Código de Identificación:

92276542



licitaciones3@mueblesmetalicosalvarado.com



Central: 4001-2727 / 4001-2710
Fax: 2296-3232



<https://www.mueblesalvarado.com/>
<https://www.instagram.com/alvaradofurniture/>
<https://www.facebook.com/alvaradofurniturecr/>



Disponibile en el convenio marco de mobiliario de oficina y escolar en SICOP

Línea / Partida: **129** MESA PLEGABLE PARA 8 PERSONAS, SOBRE DE POLIETILENO

Medidas:

75 cm alto
183 cm largo
76 cm fondo

Código de Clasificación:

56101599

Código de Identificación:

92073696

PRECIO \$44

Mesa plegable para 8 personas, sobre fabricado de polietileno bordes redondeados, impermeables a manchas, de fácil limpieza, patas, canales perimétricos y soportes centrales fabricados con tubo redondo de acero 18 mm, con pestillo de seguridad, con terminales de plástico antideslizantes en las patas. Medidas:75 cm de alto, 183 cm de largo, 76 cm de fondo.



licitaciones3@mueblesmetalicosalvarado.com



Central: 4001-2727 / 4001-2710
Fax: 2296-3232



<https://www.mueblesalvarado.com/>
<https://www.instagram.com/alvaradofurniture/>
<https://www.facebook.com/alvaradofurniturecr/>



Disponibile en el convenio marco de mobiliario de oficina y escolar en SICOP